

# INTERNATIONAL STANDARD

# NORME INTERNATIONALE

**Terms and nomenclature for cores made of magnetically soft ferrites –  
Part 2: Reference of dimensions**

**Termes et nomenclature pour noyaux en matériaux ferrites magnétiquement  
doux –  
Partie 2: Références dimensionnelles**



## THIS PUBLICATION IS COPYRIGHT PROTECTED

Copyright © 2009 IEC, Geneva, Switzerland

All rights reserved. Unless otherwise specified, no part of this publication may be reproduced or utilized in any form or by any means, electronic or mechanical, including photocopying and microfilm, without permission in writing from either IEC or IEC's member National Committee in the country of the requester.

If you have any questions about IEC copyright or have an enquiry about obtaining additional rights to this publication, please contact the address below or your local IEC member National Committee for further information.

Droits de reproduction réservés. Sauf indication contraire, aucune partie de cette publication ne peut être reproduite ni utilisée sous quelque forme que ce soit et par aucun procédé, électronique ou mécanique, y compris la photocopie et les microfilms, sans l'accord écrit de la CEI ou du Comité national de la CEI du pays du demandeur.

Si vous avez des questions sur le copyright de la CEI ou si vous désirez obtenir des droits supplémentaires sur cette publication, utilisez les coordonnées ci-après ou contactez le Comité national de la CEI de votre pays de résidence.

IEC Central Office  
3, rue de Varembe  
CH-1211 Geneva 20  
Switzerland  
Email: [inmail@iec.ch](mailto:inmail@iec.ch)  
Web: [www.iec.ch](http://www.iec.ch)

### About the IEC

The International Electrotechnical Commission (IEC) is the leading global organization that prepares and publishes International Standards for all electrical, electronic and related technologies.

### About IEC publications

The technical content of IEC publications is kept under constant review by the IEC. Please make sure that you have the latest edition, a corrigenda or an amendment might have been published.

- Catalogue of IEC publications: [www.iec.ch/searchpub](http://www.iec.ch/searchpub)

The IEC on-line Catalogue enables you to search by a variety of criteria (reference number, text, technical committee,...). It also gives information on projects, withdrawn and replaced publications.

- IEC Just Published: [www.iec.ch/online\\_news/justpub](http://www.iec.ch/online_news/justpub)

Stay up to date on all new IEC publications. Just Published details twice a month all new publications released. Available on-line and also by email.

- Electropedia: [www.electropedia.org](http://www.electropedia.org)

The world's leading online dictionary of electronic and electrical terms containing more than 20 000 terms and definitions in English and French, with equivalent terms in additional languages. Also known as the International Electrotechnical Vocabulary online.

- Customer Service Centre: [www.iec.ch/webstore/custserv](http://www.iec.ch/webstore/custserv)

If you wish to give us your feedback on this publication or need further assistance, please visit the Customer Service Centre FAQ or contact us:

Email: [csc@iec.ch](mailto:csc@iec.ch)  
Tel.: +41 22 919 02 11  
Fax: +41 22 919 03 00

### A propos de la CEI

La Commission Electrotechnique Internationale (CEI) est la première organisation mondiale qui élabore et publie des normes internationales pour tout ce qui a trait à l'électricité, à l'électronique et aux technologies apparentées.

### A propos des publications CEI

Le contenu technique des publications de la CEI est constamment revu. Veuillez vous assurer que vous possédez l'édition la plus récente, un corrigendum ou amendement peut avoir été publié.

- Catalogue des publications de la CEI: [www.iec.ch/searchpub/cur\\_fut-f.htm](http://www.iec.ch/searchpub/cur_fut-f.htm)

Le Catalogue en-ligne de la CEI vous permet d'effectuer des recherches en utilisant différents critères (numéro de référence, texte, comité d'études,...). Il donne aussi des informations sur les projets et les publications retirées ou remplacées.

- Just Published CEI: [www.iec.ch/online\\_news/justpub](http://www.iec.ch/online_news/justpub)

Restez informé sur les nouvelles publications de la CEI. Just Published détaille deux fois par mois les nouvelles publications parues. Disponible en-ligne et aussi par email.

- Electropedia: [www.electropedia.org](http://www.electropedia.org)

Le premier dictionnaire en ligne au monde de termes électroniques et électriques. Il contient plus de 20 000 termes et définitions en anglais et en français, ainsi que les termes équivalents dans les langues additionnelles. Egalement appelé Vocabulaire Electrotechnique International en ligne.

- Service Clients: [www.iec.ch/webstore/custserv/custserv\\_entry-f.htm](http://www.iec.ch/webstore/custserv/custserv_entry-f.htm)

Si vous désirez nous donner des commentaires sur cette publication ou si vous avez des questions, visitez le FAQ du Service clients ou contactez-nous:

Email: [csc@iec.ch](mailto:csc@iec.ch)  
Tél.: +41 22 919 02 11  
Fax: +41 22 919 03 00



IEC 60401-2

Edition 2.0 2009-09

# INTERNATIONAL STANDARD

# NORME INTERNATIONALE

---

**Terms and nomenclature for cores made of magnetically soft ferrites –  
Part 2: Reference of dimensions**

**Termes et nomenclature pour noyaux en matériaux ferrites magnétiquement  
doux –  
Partie 2: Références dimensionnelles**

INTERNATIONAL  
ELECTROTECHNICAL  
COMMISSION

COMMISSION  
ELECTROTECHNIQUE  
INTERNATIONALE

PRICE CODE  
CODE PRIX

J

---

ICS 29.100.10

ISBN 2-8318-1064-2

## CONTENTS

FOREWORD.....	3
1 Scope.....	5
2 Normative references .....	5
3 General specifications .....	5
4 Dimension descriptions .....	5
5 Core illustrations .....	6
Figure 1 – Toroid core .....	6
Figure 2 – E core .....	6
Figure 3 – ETD or EER core .....	6
Figure 4 – EC core.....	6
Figure 5 – Planar E core .....	7
Figure 6 – Planar EL core .....	7
Figure 7 – Planar ER core.....	7
Figure 8 – Plate core mating planar cores.....	7
Figure 9 – EFD core .....	7
Figure 10 – Drum core .....	7
Figure 11 – EP core.....	8
Figure 12 – PQ core .....	8
Figure 13 – Pot core and half pot core for inductive proximity switches.....	8
Figure 14 – PM core .....	8
Figure 15 – RM core .....	8
Figure 16 – U core .....	8
Figure 17 – UR core .....	9
Figure 18 – Balun core.....	9
Figure 19 – Multi-hole bead .....	9
Table 1 – Toroid core dimension designations .....	5
Table 2 – Ferrite shapes dimension designations.....	6

## INTERNATIONAL ELECTROTECHNICAL COMMISSION

**TERMS AND NOMENCLATURE FOR CORES  
MADE OF MAGNETICALLY SOFT FERRITES –****Part 2: Reference of dimensions**

## FOREWORD

- 1) The International Electrotechnical Commission (IEC) is a worldwide organization for standardization comprising all national electrotechnical committees (IEC National Committees). The object of IEC is to promote international co-operation on all questions concerning standardization in the electrical and electronic fields. To this end and in addition to other activities, IEC publishes International Standards, Technical Specifications, Technical Reports, Publicly Available Specifications (PAS) and Guides (hereafter referred to as "IEC Publication(s)"). Their preparation is entrusted to technical committees; any IEC National Committee interested in the subject dealt with may participate in this preparatory work. International, governmental and non-governmental organizations liaising with the IEC also participate in this preparation. IEC collaborates closely with the International Organization for Standardization (ISO) in accordance with conditions determined by agreement between the two organizations.
- 2) The formal decisions or agreements of IEC on technical matters express, as nearly as possible, an international consensus of opinion on the relevant subjects since each technical committee has representation from all interested IEC National Committees.
- 3) IEC Publications have the form of recommendations for international use and are accepted by IEC National Committees in that sense. While all reasonable efforts are made to ensure that the technical content of IEC Publications is accurate, IEC cannot be held responsible for the way in which they are used or for any misinterpretation by any end user.
- 4) In order to promote international uniformity, IEC National Committees undertake to apply IEC Publications transparently to the maximum extent possible in their national and regional publications. Any divergence between any IEC Publication and the corresponding national or regional publication shall be clearly indicated in the latter.
- 5) IEC provides no marking procedure to indicate its approval and cannot be rendered responsible for any equipment declared to be in conformity with an IEC Publication.
- 6) All users should ensure that they have the latest edition of this publication.
- 7) No liability shall attach to IEC or its directors, employees, servants or agents including individual experts and members of its technical committees and IEC National Committees for any personal injury, property damage or other damage of any nature whatsoever, whether direct or indirect, or for costs (including legal fees) and expenses arising out of the publication, use of, or reliance upon, this IEC Publication or any other IEC Publications.
- 8) Attention is drawn to the Normative references cited in this publication. Use of the referenced publications is indispensable for the correct application of this publication.
- 9) Attention is drawn to the possibility that some of the elements of this IEC Publication may be the subject of patent rights. IEC shall not be held responsible for identifying any or all such patent rights.

International Standard IEC 60401-2 has been prepared by IEC technical committee 51: Magnetic components and ferrite materials.

This second edition cancels and replaces the first edition published in 2003. This edition constitutes a technical revision.

This edition includes the following significant technical changes with respect to the previous edition:

New ferrite core shapes "half pot core for inductive proximity switches and PM core" in accordance with IEC 62317 series have been added respectively as Figure 13 and Figure 14 in Clause 5: core illustrations.

The text of this standard is based on the following documents:

CDV	Report on voting
51/943A/CDV	51/959/RVC

Full information on the voting for the approval of this standard can be found in the report on voting indicated in the above table.

This publication has been drafted in accordance with the ISO/IEC Directives, Part 2.

A list of all parts of IEC 60401 series, under the general title *Terms and nomenclature for cores made of magnetically soft ferrites*, can be found on the IEC website.

The committee has decided that the contents of this publication will remain unchanged until the maintenance result date indicated on the IEC web site under "<http://webstore.iec.ch>" in the data related to the specific publication. At this date, the publication will be

- reconfirmed,
- withdrawn,
- replaced by a revised edition, or
- amended.

# TERMS AND NOMENCLATURE FOR CORES MADE OF MAGNETICALLY SOFT FERRITES –

## Part 2: Reference of dimensions

### 1 Scope

This part of IEC 60401 presents a method for defining the designation nomenclature for the major physical attributes of soft ferrite core shapes. The purpose of this standard is to facilitate uniform usage of dimensional characters by manufacturers, specifiers, and users when describing core dimensions on drawings, in tables, and on catalogue specification sheets.

### 2 Normative references

The following referenced documents are indispensable for the application of this document. For dated references, only the edition cited applies. For undated references, the latest edition of the referenced document (including any amendments) applies.

IEC 62317 (all parts), *Ferrite cores – Dimensions*

### 3 General specifications

Only upper case alphabetic character assignments shall be used.

Only one character per dimension per ferrite piece shall be used.

Characters 2B and 2D shall be used for core sets such as EP, PQ, Pot and RM.

### 4 Dimension descriptions

Table 1 and Table 2 describe the alphabetic character assignments for the major dimensions of ferrite shapes. All other minor core dimensions designations are left to the discretion of the specifier.

**Table 1 – Toroid core dimension designations**

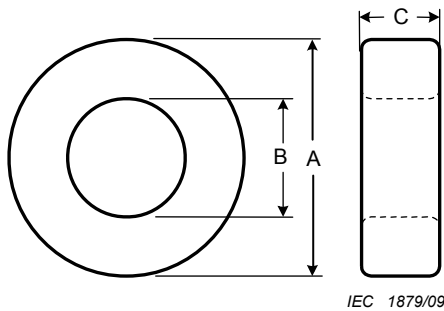
Letter	Dimension description
A	Toroid outside diameter
B	Toroid inside diameter
C	Toroid height

**Table 2 – Ferrite shapes dimension designations**

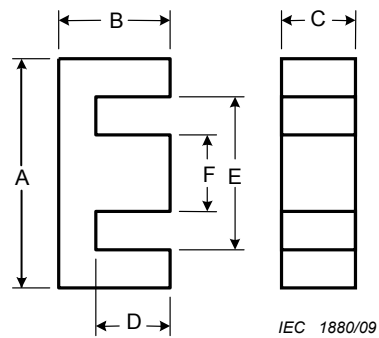
Letter	Dimension description
A	Overall length of the core back or diameter
B	Outside leg length or height of core
C	Core width or floor width at wire aperture
D	Inside leg length or available bobbin depth
E	Window width or available bobbin width
F	Centre post thickness or diameter
G	Wire aperture or slot width
H	Centre post hole diameter
J	RM core side-to-side parallel width or PQ floor angle opening
K	Centre post offset dimension
L	PQ floor angle separation
S	Slot width in outside legs
T	Distance between slot depths in outside legs

**5 Core illustrations**

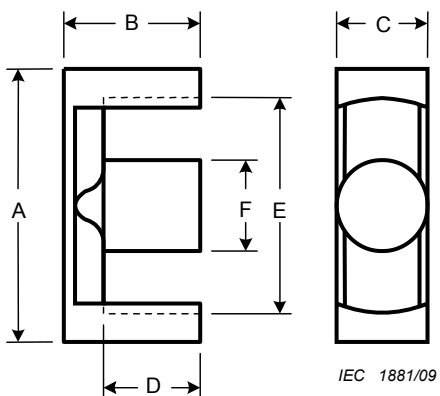
Figure 1 through Figure 19 represent typical core geometries with the standard dimension nomenclature applied.



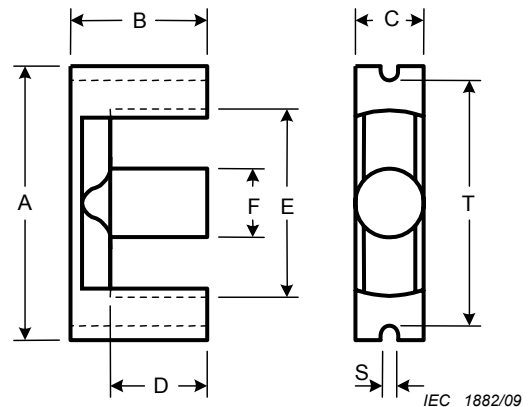
**Figure 1 – Toroid core**



**Figure 2 – E core**

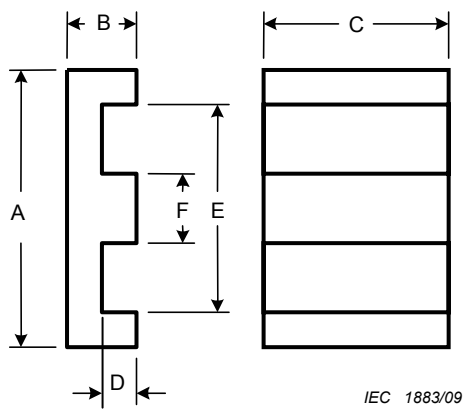


**Figure 3 – ETD or EER core**



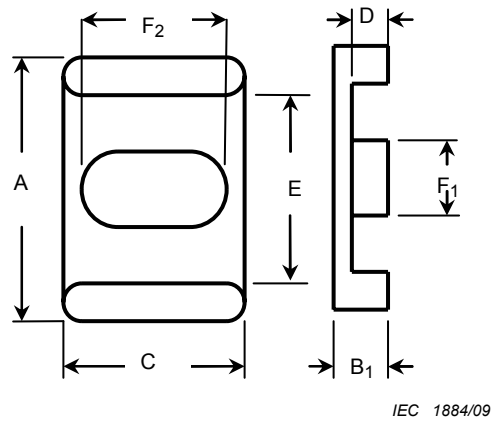
**Figure 4 – EC core**





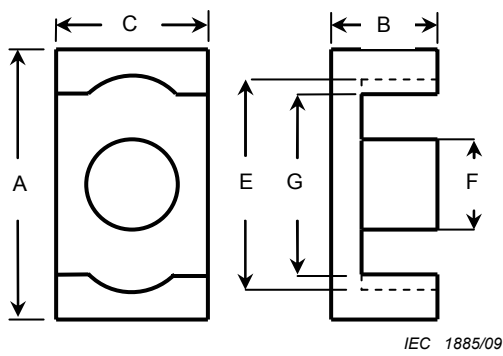
IEC 1883/09

Figure 5 – Planar E core



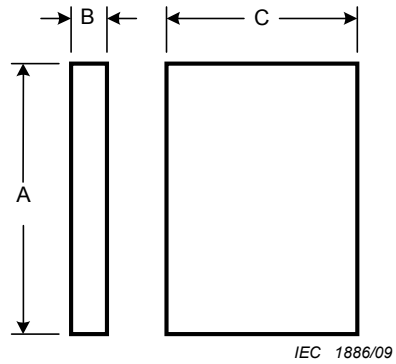
IEC 1884/09

Figure 6 – Planar EL core



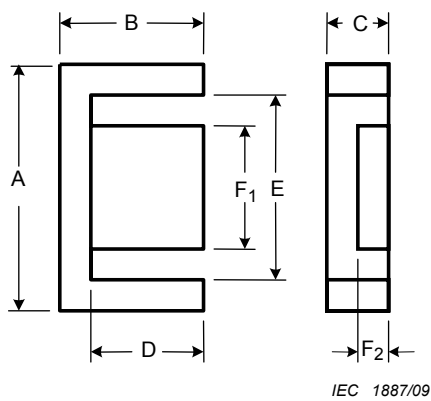
IEC 1885/09

Figure 7 – Planar ER core



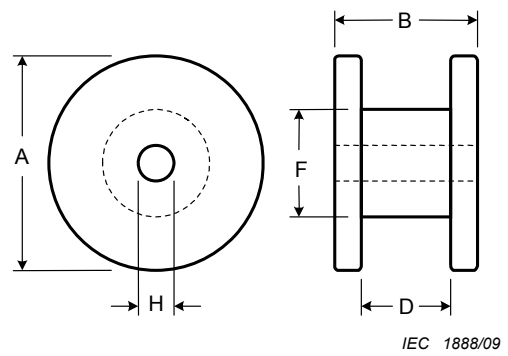
IEC 1886/09

Figure 8 – Plate core mating planar cores



IEC 1887/09

Figure 9 – EFD core



IEC 1888/09

Figure 10 – Drum core

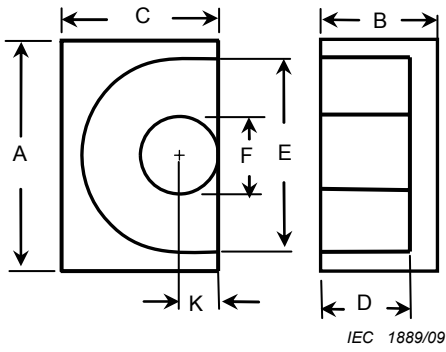


Figure 11 – EP core

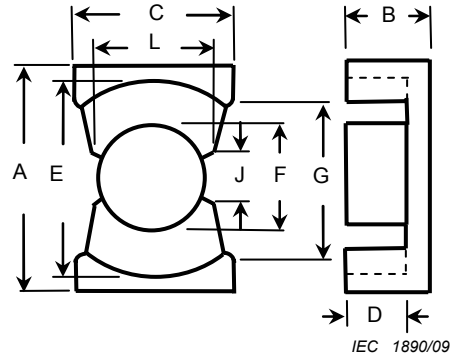


Figure 12 – PQ core

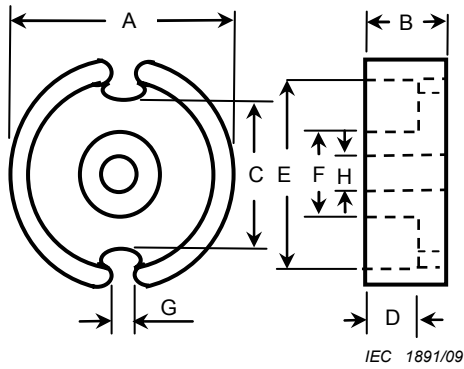


Figure 13 – Pot core and half pot core for inductive proximity switches

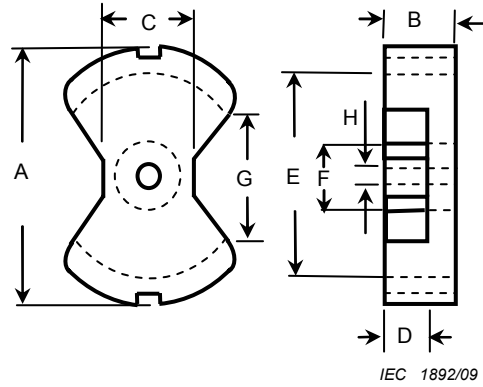


Figure 14 – PM core

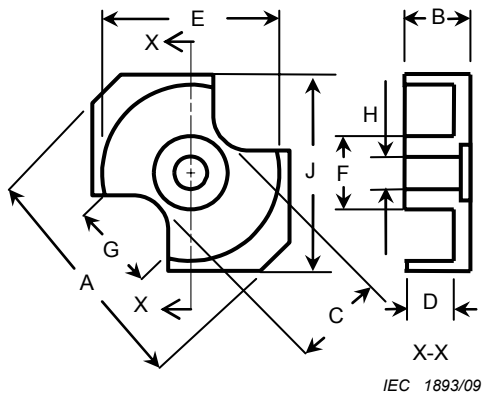


Figure 15 – RM core

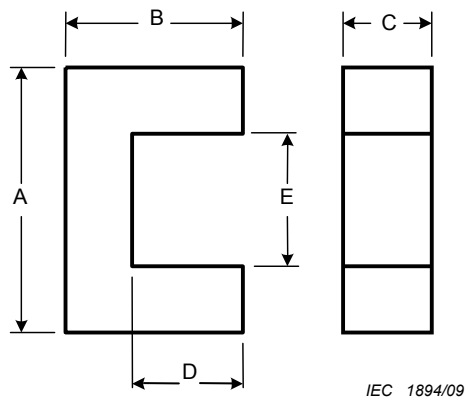


Figure 16 – U core

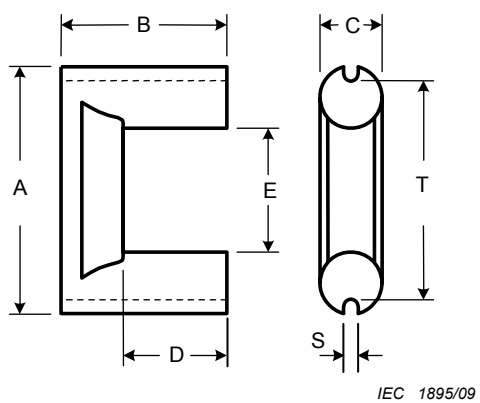


Figure 17 – UR core

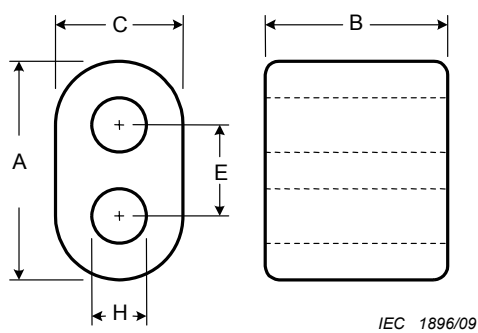


Figure 18 – Balun core

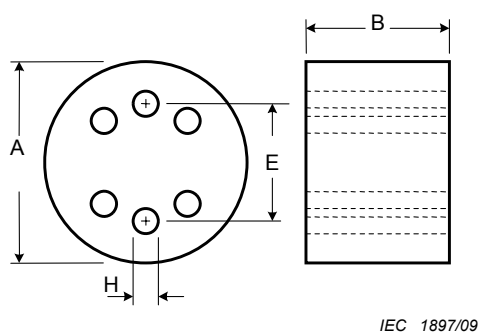


Figure 19 – Multi hole bead

## SOMMAIRE

AVANT-PROPOS.....	11
1 Domaine d'application .....	13
2 Références normatives.....	13
3 Spécifications générales.....	13
4 Descriptions des dimensions .....	13
5 Représentation des noyaux .....	14
Figure 1 – Noyau torique .....	14
Figure 2 – Noyau E.....	14
Figure 3 – Noyau ETD ou EER .....	14
Figure 4 – Noyau EC .....	14
Figure 5 – Noyau E planaire .....	15
Figure 6 – Noyau EL planaire.....	15
Figure 7 – Noyau ER planaire .....	15
Figure 8 – Noyaux planaires accouplés à des noyaux en plaque.....	15
Figure 9 – Noyau EFD .....	15
Figure 10 – Noyau poulie .....	15
Figure 11 – Noyau EP.....	16
Figure 12 – Noyau PQ .....	16
Figure 13 – Noyau en pot et demi-pot pour des commutateurs inductifs de proximité.....	16
Figure 14 – Noyau PM .....	16
Figure 15 – Noyau RM .....	16
Figure 16 – Noyau en U .....	16
Figure 17 – Noyau UR .....	17
Figure 18 – Noyau balun.....	17
Figure 19 – Perle multi-trous.....	17
Tableau 1 – Désignation des dimensions de noyaux toriques.....	13
Tableau 2 – Désignation des dimensions de formes de ferrite.....	14

## COMMISSION ÉLECTROTECHNIQUE INTERNATIONALE

**TERMES ET NOMENCLATURE POUR NOYAUX  
EN MATÉRIAUX FERRITES MAGNÉTIQUEMENT DOUX –****Partie 2: Références dimensionnelles**

## AVANT-PROPOS

- 1) La Commission Electrotechnique Internationale (CEI) est une organisation mondiale de normalisation composée de l'ensemble des comités électrotechniques nationaux (Comités nationaux de la CEI). La CEI a pour objet de favoriser la coopération internationale pour toutes les questions de normalisation dans les domaines de l'électricité et de l'électronique. A cet effet, la CEI – entre autres activités – publie des Normes internationales, des Spécifications techniques, des Rapports techniques, des Spécifications accessibles au public (PAS) et des Guides (ci-après dénommés "Publication(s) de la CEI"). Leur élaboration est confiée à des comités d'études, aux travaux desquels tout Comité national intéressé par le sujet traité peut participer. Les organisations internationales, gouvernementales et non gouvernementales, en liaison avec la CEI, participent également aux travaux. La CEI collabore étroitement avec l'Organisation Internationale de Normalisation (ISO), selon des conditions fixées par accord entre les deux organisations.
- 2) Les décisions ou accords officiels de la CEI concernant les questions techniques représentent, dans la mesure du possible, un accord international sur les sujets étudiés, étant donné que les Comités nationaux de la CEI intéressés sont représentés dans chaque comité d'études.
- 3) Les Publications de la CEI se présentent sous la forme de recommandations internationales et sont agréées comme telles par les Comités nationaux de la CEI. Tous les efforts raisonnables sont entrepris afin que la CEI s'assure de l'exactitude du contenu technique de ses publications; la CEI ne peut pas être tenue responsable de l'éventuelle mauvaise utilisation ou interprétation qui en est faite par un quelconque utilisateur final.
- 4) Dans le but d'encourager l'uniformité internationale, les Comités nationaux de la CEI s'engagent, dans toute la mesure possible, à appliquer de façon transparente les Publications de la CEI dans leurs publications nationales et régionales. Toutes divergences entre toutes Publications de la CEI et toutes publications nationales ou régionales correspondantes doivent être indiquées en termes clairs dans ces dernières.
- 5) La CEI n'a prévu aucune procédure de marquage valant indication d'approbation et n'engage pas sa responsabilité pour les équipements déclarés conformes à une de ses Publications.
- 6) Tous les utilisateurs doivent s'assurer qu'ils sont en possession de la dernière édition de cette publication.
- 7) Aucune responsabilité ne doit être imputée à la CEI, à ses administrateurs, employés, auxiliaires ou mandataires, y compris ses experts particuliers et les membres de ses comités d'études et des Comités nationaux de la CEI, pour tout préjudice causé en cas de dommages corporels et matériels, ou de tout autre dommage de quelque nature que ce soit, directe ou indirecte, ou pour supporter les coûts (y compris les frais de justice) et les dépenses découlant de la publication ou de l'utilisation de cette Publication de la CEI ou de toute autre Publication de la CEI, ou au crédit qui lui est accordé.
- 8) L'attention est attirée sur les références normatives citées dans cette publication. L'utilisation de publications référencées est obligatoire pour une application correcte de la présente publication.
- 9) L'attention est attirée sur le fait que certains des éléments de la présente Publication de la CEI peuvent faire l'objet de droits de propriété intellectuelle ou de droits analogues. La CEI ne saurait être tenue pour responsable de ne pas avoir identifié de tels droits de propriété et de ne pas avoir signalé leur existence.

La Norme internationale CEI 60401-2 a été établie par le Comité d'Etudes 51 de la CEI: Composants magnétiques et ferrites.

Cette deuxième édition annule et remplace la première édition publiée en 2003. Cette édition constitue une révision technique.

La présente édition inclut les modifications techniques significatives suivantes par rapport à l'édition précédente:

De nouvelles formes de noyaux ferrites "Noyau en demi-pot pour les commutateurs inductifs de proximité et noyaux PM" conformes à la série CEI 62317 ont été ajoutées respectivement comme Figure 13 et Figure 14 dans l'Article 5: représentation des noyaux.

Le texte de cette norme est issu des documents suivants:

CDV	Rapport de vote
51/943A/CDV	51/959/RVC

Le rapport de vote indiqué dans le tableau ci-dessus donne toute information sur le vote ayant abouti à l'approbation de cette norme.

Cette publication a été rédigée selon les Directives ISO/CEI, Partie 2.

Une liste de toutes les parties de la série CEI 60401, présentées sous le titre général *Termes et nomenclature pour noyaux en matériaux ferrites magnétiquement doux*, peut être consultée sur le site web de la CEI.

Le comité a décidé que le contenu de cette publication ne sera pas modifié avant la date du résultat de la maintenance indiquée sur le site web de la CEI à l'adresse suivante: "<http://webstore.iec.ch>", dans les données liées à la publication spécifique. A cette date, la publication sera

- reconduite;
- supprimée;
- remplacée par une édition révisée, ou
- amendée.

# TERMES ET NOMENCLATURE POUR NOYAUX EN MATÉRIAUX FERRITES MAGNÉTIQUEMENT DOUX –

## Partie 2: Références dimensionnelles

### 1 Domaine d'application

La présente partie de la CEI 60401 propose une méthode pour définir la nomenclature des attributs physiques principaux des formes de noyaux en matériaux ferrites doux. L'objet de la présente norme est de faciliter une utilisation commune des références dimensionnelles par les fabricants, les spécificateurs et les utilisateurs pour la description des dimensions de noyaux dans des schémas, des tableaux et des spécifications particulières de catalogues.

### 2 Références normatives

Les documents de référence suivants sont indispensables pour l'application du présent document. Pour les références datées, seule l'édition citée s'applique. Pour les références non datées, la dernière édition du document de référence s'applique (y compris les éventuels amendements).

CEI 62317 (toutes les parties), *Noyaux de ferrite – Dimensions*

### 3 Spécifications générales

Seuls les caractères alphabétiques majuscules doivent être utilisés.

Un seul caractère par dimension et par ferrite doit être utilisé.

Les caractères 2B et 2D doivent être utilisés pour des noyaux de type EP, PQ, Pot et RM.

### 4 Descriptions des dimensions

Les Tableaux 1 et 2 décrivent les affectations des caractères alphabétiques pour les dimensions principales des formes de ferrites. Les autres désignations de dimensions secondaires de noyaux sont laissées à la discrétion des spécificateurs.

**Tableau 1 – Désignation des dimensions de noyaux toriques**

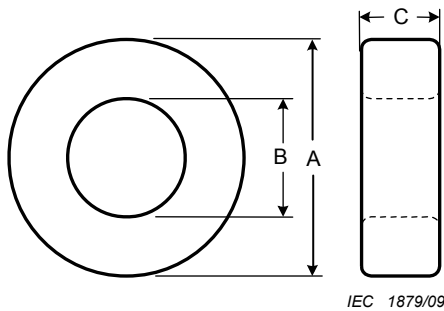
Lettre	Description de la dimension
A	Diamètre extérieur du tore
B	Diamètre intérieur du tore
C	Hauteur du tore

**Tableau 2 – Désignation des dimensions de formes de ferrite**

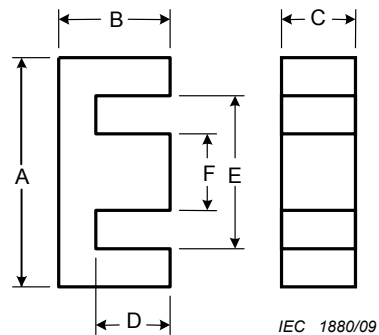
Lettre	Description de la dimension
A	Longueur totale de la semelle du noyau ou diamètre
B	Longueur de jambe extérieure ou hauteur du noyau
C	Largeur du noyau ou largeur de la semelle au passage de fil
D	Longueur de jambe intérieure ou profondeur disponible du logement de bobine
E	Largeur de fenêtre ou largeur du logement de bobine disponible
F	Épaisseur du pôle central ou diamètre
G	Passage de fil ou largeur d'encoche
H	Diamètre du trou du pôle central
J	Encombrement extérieur des parois du noyau RM ou ouverture d'angle de la semelle PQ
K	Dimension du pôle central décalé
L	Espacement d'angle de la semelle PQ
S	Largeur d'encoche sur jambes extérieures
T	Distance entre les fonds d'encoches sur les jambes extérieures

## 5 Représentation des noyaux

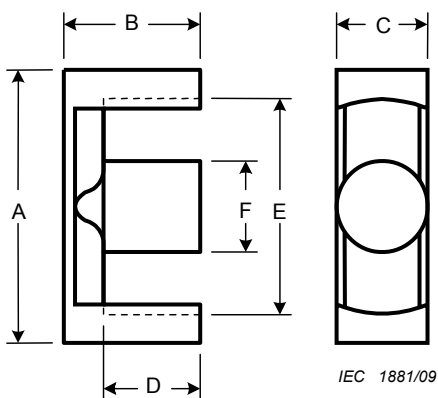
Les Figures 1 à 19 représentent les géométries de noyaux typiques avec la nomenclature des dimensions normalisées utilisées.



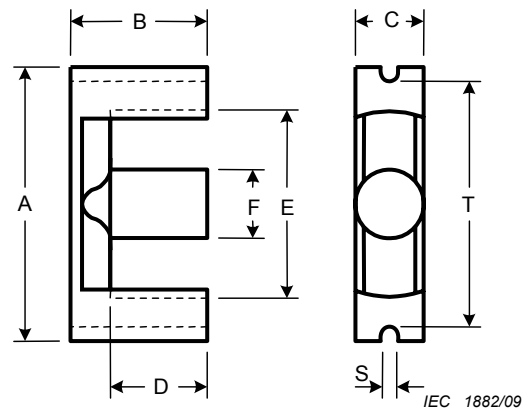
**Figure 1 – Noyau torique**



**Figure 2 – Noyau E**

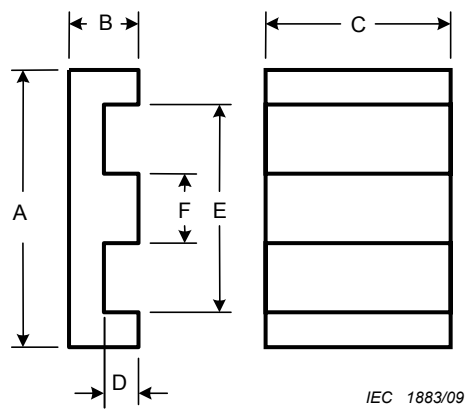


**Figure 3 – Noyau ETD ou EER**



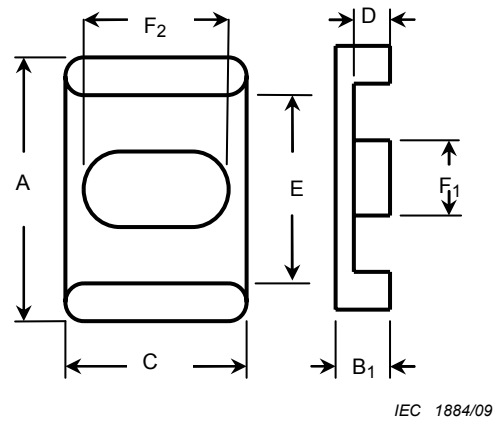
**Figure 4 – Noyau EC**





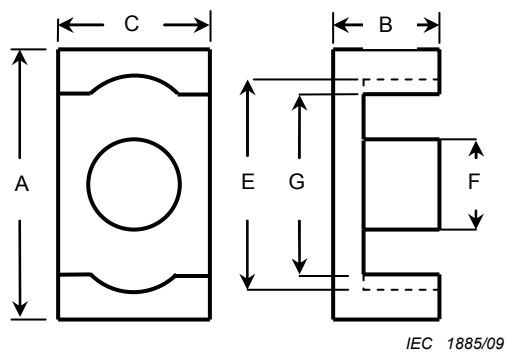
IEC 1883/09

Figure 5 – Noyau E planaire



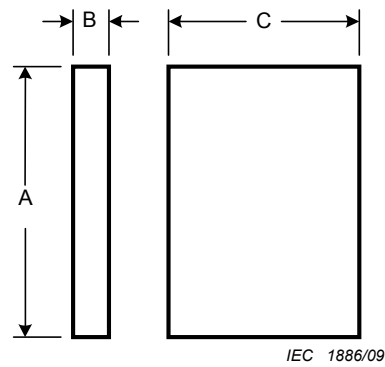
IEC 1884/09

Figure 6 – Noyau EL planaire



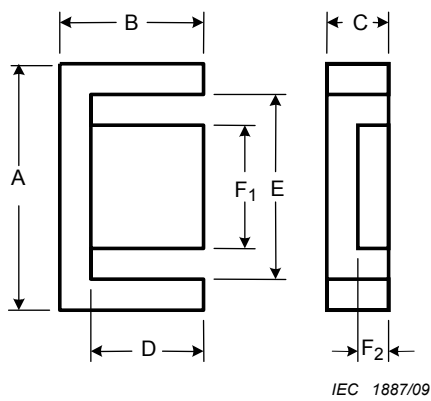
IEC 1885/09

Figure 7 – Noyau ER planaire



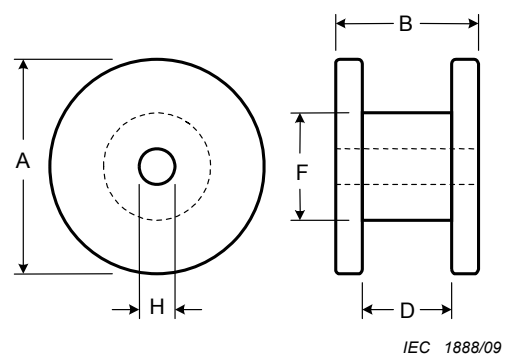
IEC 1886/09

Figure 8 – Noyaux planaires accouplés à des noyaux en plaque



IEC 1887/09

Figure 9 – Noyau EFD



IEC 1888/09

Figure 10 – Noyau poulie

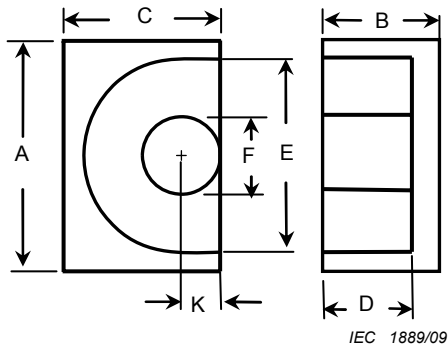


Figure 11 – Noyau EP

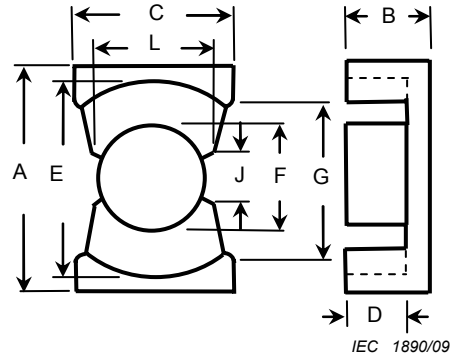


Figure 12 – Noyau PQ

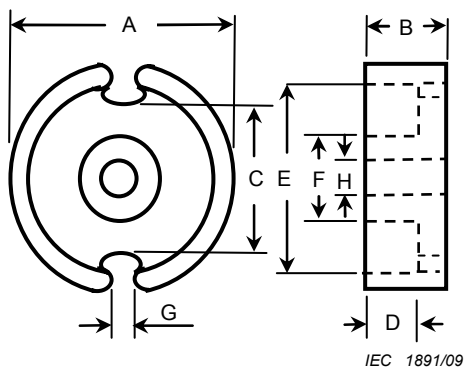


Figure 13 – Noyau en pot et demi-pot pour des commutateurs inductifs de proximité

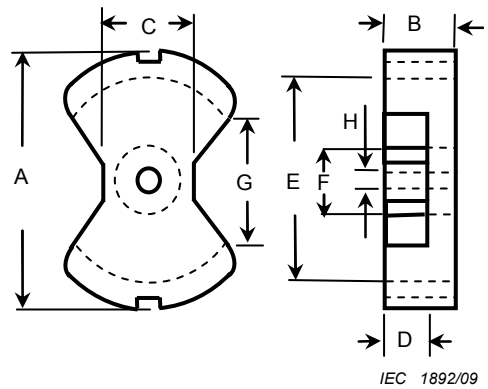


Figure 14 – Noyau PM

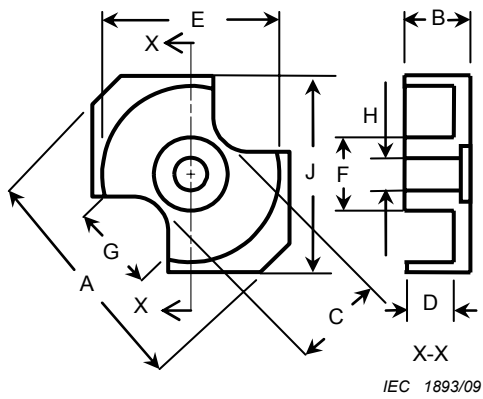


Figure 15 – Noyau RM

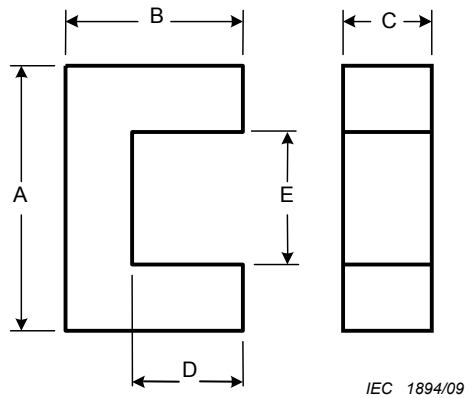
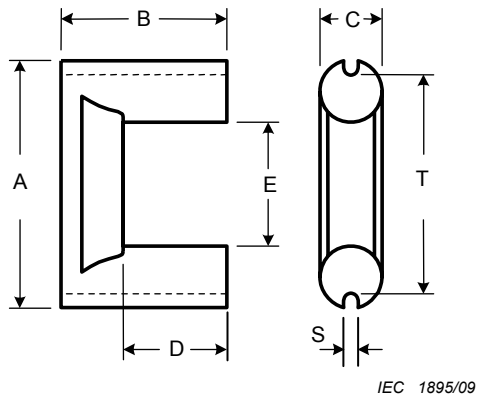
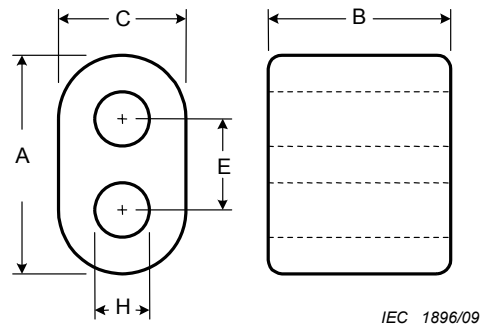


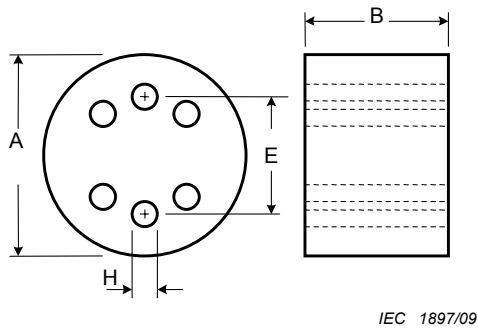
Figure 16 – Noyau en U



**Figure 17 – Noyau UR**



**Figure 18 – Noyau balun**



**Figure 19 – Perle multi-trous**

.....

-----

INTERNATIONAL  
ELECTROTECHNICAL  
COMMISSION

3, rue de Varembé  
PO Box 131  
CH-1211 Geneva 20  
Switzerland

Tel: + 41 22 919 02 11  
Fax: + 41 22 919 03 00  
[info@iec.ch](mailto:info@iec.ch)  
[www.iec.ch](http://www.iec.ch)