

INTERNATIONAL STANDARD

NORME INTERNATIONALE

AMENDMENT 6 AMENDEMENT 6

The sheets contained in this amendment are to be inserted in IEC 60630
Les feuilles de cet amendement sont à insérer dans la CEI 60630

Maximum lamp outlines for incandescent lamps

Encombrement maximal des lampes à incandescence



THIS PUBLICATION IS COPYRIGHT PROTECTED

Copyright © 2009 IEC, Geneva, Switzerland

All rights reserved. Unless otherwise specified, no part of this publication may be reproduced or utilized in any form or by any means, electronic or mechanical, including photocopying and microfilm, without permission in writing from either IEC or IEC's member National Committee in the country of the requester.

If you have any questions about IEC copyright or have an enquiry about obtaining additional rights to this publication, please contact the address below or your local IEC member National Committee for further information.

Droits de reproduction réservés. Sauf indication contraire, aucune partie de cette publication ne peut être reproduite ni utilisée sous quelque forme que ce soit et par aucun procédé, électronique ou mécanique, y compris la photocopie et les microfilms, sans l'accord écrit de la CEI ou du Comité national de la CEI du pays du demandeur.

Si vous avez des questions sur le copyright de la CEI ou si vous désirez obtenir des droits supplémentaires sur cette publication, utilisez les coordonnées ci-après ou contactez le Comité national de la CEI de votre pays de résidence.

IEC Central Office
3, rue de Varembe
CH-1211 Geneva 20
Switzerland
Email: inmail@iec.ch
Web: www.iec.ch

About the IEC

The International Electrotechnical Commission (IEC) is the leading global organization that prepares and publishes International Standards for all electrical, electronic and related technologies.

About IEC publications

The technical content of IEC publications is kept under constant review by the IEC. Please make sure that you have the latest edition, a corrigenda or an amendment might have been published.

- Catalogue of IEC publications: www.iec.ch/searchpub

The IEC on-line Catalogue enables you to search by a variety of criteria (reference number, text, technical committee,...). It also gives information on projects, withdrawn and replaced publications.

- IEC Just Published: www.iec.ch/online_news/justpub

Stay up to date on all new IEC publications. Just Published details twice a month all new publications released. Available on-line and also by email.

- Electropedia: www.electropedia.org

The world's leading online dictionary of electronic and electrical terms containing more than 20 000 terms and definitions in English and French, with equivalent terms in additional languages. Also known as the International Electrotechnical Vocabulary online.

- Customer Service Centre: www.iec.ch/webstore/custserv

If you wish to give us your feedback on this publication or need further assistance, please visit the Customer Service Centre FAQ or contact us:

Email: csc@iec.ch
Tel.: +41 22 919 02 11
Fax: +41 22 919 03 00

A propos de la CEI

La Commission Electrotechnique Internationale (CEI) est la première organisation mondiale qui élabore et publie des normes internationales pour tout ce qui a trait à l'électricité, à l'électronique et aux technologies apparentées.

A propos des publications CEI

Le contenu technique des publications de la CEI est constamment revu. Veuillez vous assurer que vous possédez l'édition la plus récente, un corrigendum ou amendement peut avoir été publié.

- Catalogue des publications de la CEI: www.iec.ch/searchpub/cur_fut-f.htm

Le Catalogue en-ligne de la CEI vous permet d'effectuer des recherches en utilisant différents critères (numéro de référence, texte, comité d'études,...). Il donne aussi des informations sur les projets et les publications retirées ou remplacées.

- Just Published CEI: www.iec.ch/online_news/justpub

Restez informé sur les nouvelles publications de la CEI. Just Published détaille deux fois par mois les nouvelles publications parues. Disponible en-ligne et aussi par email.

- Electropedia: www.electropedia.org

Le premier dictionnaire en ligne au monde de termes électroniques et électriques. Il contient plus de 20 000 termes et définitions en anglais et en français, ainsi que les termes équivalents dans les langues additionnelles. Egalement appelé Vocabulaire Electrotechnique International en ligne.

- Service Clients: www.iec.ch/webstore/custserv/custserv_entry-f.htm

Si vous désirez nous donner des commentaires sur cette publication ou si vous avez des questions, visitez le FAQ du Service clients ou contactez-nous:

Email: csc@iec.ch
Tél.: +41 22 919 02 11
Fax: +41 22 919 03 00



IEC 60630

Edition 2.0 2009-05

INTERNATIONAL STANDARD

NORME INTERNATIONALE

AMENDMENT 6 AMENDEMENT 6

The sheets contained in this amendment are to be inserted in IEC 60630
Les feuilles de cet amendement sont à insérer dans la CEI 60630

Maximum lamp outlines for incandescent lamps

Encombrement maximal des lampes à incandescence

INTERNATIONAL
ELECTROTECHNICAL
COMMISSION

COMMISSION
ELECTROTECHNIQUE
INTERNATIONALE

PRICE CODE
CODE PRIX

F

ICS 29.140.20

ISBN 2-8318-1042-8

AVANT-PROPOS

Le présent amendement a été établi par le sous-comité 34A: Lampes, du comité d'études 34 de la CEI: Lampes et équipements associés.

Le texte de cet amendement est issu des documents suivants:

CDV	Report on voting
34A/1298/CDV	34A/1334/RVC

Le rapport de vote indiqué dans le tableau ci-dessus donne toute information sur le vote ayant abouti à l'approbation de cet amendement.

Le comité a décidé que le contenu de cet amendement et de la publication de base ne sera pas modifié avant la date de maintenance indiquée sur le site web de la CEI sous "<http://webstore.iec.ch>" dans les données relatives à la publication recherchée. A cette date, la publication sera

- reconduite,
- supprimée,
- remplacée par une édition révisée, ou
- amendée.

FOREWORD

This amendment has been prepared by subcommittee 34A: Lamps, of IEC technical committee 34: Lamps and related equipment.

The text of this amendment is based on the following documents:

CDV	Report on voting
34A/1298/CDV	34A/1334/RVC

Full information on the voting for the approval of this amendment can be found in the report on voting indicated in the above table.

The committee has decided that the contents of this amendment and the base publication will remain unchanged until the maintenance result date indicated on the IEC web site under "<http://webstore.iec.ch>" in the data related to the specific publication. At this date, the publication will be

- reconfirmed,
- withdrawn,
- replaced by a revised edition, or
- amended.

**INSTRUCTIONS POUR L'INSERTION DES
NOUVELLES PAGES ET FEUILLES
DE CARACTÉRISTIQUES DANS LA
PUBLICATION 60630**

1. Retirer les pages 6, 10 et 12 existantes,
insérer les nouvelles pages 6, 10 et 12.
2. Insérer la nouvelle feuille de
caractéristiques:
60630-IEC-4090-1
3. Remplacer les feuilles de caractéristiques:
60630-IEC-1010-4 par 60630-IEC-1010-5
60630-IEC-1020-4 par 60630-IEC-1020-5

**INSTRUCTIONS FOR THE
INSERTION OF NEW PAGES
AND DATA SHEETS
IN PUBLICATION 60630**

1. Remove the existing pages 7, 11 and 13,
insert the new pages 7, 11 and 13.
2. Insert the new lamp data sheet:
60630-IEC-4090-1
3. Replace the data sheets:
60630-IEC-1010-4 with 60630-IEC-1010-5
60630-IEC-1020-4 with 60630-IEC-1020-5

ENCOMBREMENT MAXIMAL DES LAMPES À INCANDESCENCE

1 Généralités

1.1 Domaine d'application

La présente Norme internationale traite des contours d'encombrement maximal des lampes à incandescence (y compris les lampes tungstène-halogène).

NOTE Lorsqu'il y a une référence au culot E27/27, l'utilisation du culot E27/25 est également permise.

1.2 Références normatives

Les documents de référence suivants sont indispensables pour l'application du présent document. Pour les références datées, seule l'édition citée s'applique. Pour les références non datées, la dernière édition du document de référence s'applique (y compris les éventuels amendements).

CEI 60061-1, *Culots de lampes et douilles ainsi que calibres pour le contrôle de l'interchangeabilité et de la sécurité – Partie 1: Culots de lampes*

CEI 60061-3, *Culots de lampes et douilles ainsi que calibres pour le contrôle de l'interchangeabilité et de la sécurité – Partie 3: Calibres*

CEI 60064, *Lampes à filament de tungstène pour usage domestique et éclairage général similaire – Prescriptions de performances*

CEI 60357, *Lampes tungstène-halogène (véhicules exceptés) – Prescriptions de performances*

CEI 60432-1, *Lampes à incandescence – Prescriptions de sécurité – Partie 1: Lampes à filament de tungstène pour usage domestique et éclairage général similaire*

CEI 60432-2, *Lampes à incandescence – Prescriptions de sécurité – Partie 2: Lampes tungstène-halogène pour usage domestique et éclairage général similaire*

CEI 60432-3, *Lampes à incandescence – Prescriptions de sécurité – Partie 3: Lampes tungstène-halogène (véhicules exceptés)*

CEI 60887, *Système de désignation des ampoules de verre pour lampes*

CEI 61126, *Méthode d'établissement des contours d'encombrement maximal des lampes*

1.3 Généralités

Le respect des présentes exigences lors de la conception d'un luminaire assurera l'acceptation mécanique des lampes conformes aux normes qui les concernent. Il n'est pas tenu compte ici des exigences concernant la température, listées séparément dans la spécification de la lampe concernée.

Pour tout renseignement concernant la méthode d'établissement des dessins d'encombrement maximal des lampes, voir la CEI 61126.

MAXIMUM LAMP OUTLINES FOR INCANDESCENT LAMPS

1 General

1.1 Scope

This International Standard comprises maximum lamp outlines for incandescent lamps (including tungsten-halogen lamps).

NOTE Where reference is made to the cap E27/27, the use of the cap E27/25 is also allowed.

1.2 Normative references

The following referenced documents are indispensable for the application of this document. For dated references, only the edition cited applies. For undated references, the latest edition of the referenced document (including any amendments) applies.

IEC 60061-1, *Lamp caps and holders together with gauges for the control of interchangeability and safety – Part 1: Lamp caps*

IEC 60061-3, *Lamp caps and holders together with gauges for the control of interchangeability and safety – Part 3: Gauges*

IEC 60064, *Tungsten filament lamps for domestic and similar general lighting purposes – Performance requirements*

IEC 60357, *Tungsten halogen lamps (non-vehicle) – Performance specifications*

IEC 60432-1, *Incandescent lamps – Safety specifications – Part 1: Tungsten filament lamps for domestic and similar general lighting purposes*

IEC 60432-2, *Incandescent lamps – Safety specifications – Part 2: Tungsten halogen lamps for domestic and similar general lighting purposes*

IEC 60432-3, *Incandescent lamps – Safety specifications – Part 3: Tungsten halogen lamps (non-vehicle)*

IEC 60887, *Glass bulb designation system for lamps*

IEC 61126, *Procedure for use in the preparation of maximum lamp outlines*

1.3 General

Observance of these requirements in luminaire design will ensure mechanical acceptance of lamps complying with the standard in which such lamps are included. No account is taken of temperature requirements, which are listed separately in the relevant lamp specification.

For full information on the procedure to establish maximum lamp outline drawings, see IEC 61126.

2.2 Liste des types de lampes particuliers inclus dans la présente norme

Feuille n°	Description	Puissance(s) typique(s) W	Culot
60630-IEC-1010	Forme poire/A50-A55-A60-PS60	25, 40, 60, 75, 100	B22d/25x26
60630-IEC-1020	Forme poire/A50-A55-A60-PS60	25, 40, 60, 75, 100	E27/27
60630-IEC-1030	Forme poire/A80-PS80	150, 200	B22d/25x26
60630-IEC-1040	Forme poire/A80-PS80	150, 200	E27/27
60630-IEC-1050	Forme poire/A90-PS90	300	E27/27
60630-IEC-1060	Forme poire/A90-PS90	300	E39/41, E40/41
60630-IEC-1070	Forme poire/A110-PS110	300, 500	E39/41, E40/45
60630-IEC-1080	Forme poire/A130-PS130	1 000	E39/41, E40/45
60630-IEC-1090	Forme poire/A150-PS150	1 000	E39/41, E40/45
60630-IEC-1100	Forme poire/A170-PS170	1 500	E39/41, E40/45
60630-IEC-1110	Forme champignon/M60	40, 60, 100	B22d/25x26
60630-IEC-1115	Forme champignon/M50	40, 60	B22d/25x26
60630-IEC-1120	Forme champignon/M60	40, 60, 100	E27/27
60630-IEC-1125	Forme champignon/M50	40, 60	E27/27
60630-IEC-1130	Forme champignon/M75	150	B22d/25x26
60630-IEC-1140	Forme champignon/M75	150	E27/27
60630-IEC-1150	Forme sphérique/P45	-	B22d/22, B22d/25x26
60630-IEC-1160	Forme sphérique/P45	-	E27/27
60630-IEC-1170	Forme sphérique/P45	-	B15d/24x17
60630-IEC-1180	Forme sphérique/P45	-	E14/25x17
60630-IEC-1190	Forme flamme/B35	-	B22d/22, B22d/25x26
60630-IEC-1200	Forme flamme/B35	-	E27/27
60630-IEC-1210	Forme flamme/B35	-	B15d/24x17
60630-IEC-1220	Forme flamme/B35	-	E14/25x17
60630-IEC-1250	Lampe poirette/S26	15, 25	E14/25x17
60630-IEC-1260	Lampe poirette/S28	10, 15, 25	E14/25x17
60630-IEC-1270	Lampe poirette/S28	10, 15, 25	B15d/24x17, B15d/27x22
60630-IEC-1280	Lampe poirette/S28	10, 15, 25	B22d/22
60630-IEC-1310	Lampe tubulaire/T17	10, 15, 25	E14/20
60630-IEC-1320	Lampe tubulaire/T17	10, 15, 25	B15d/19
60630-IEC-1330	Lampe tubulaire/T20	15, 25	E14/23x15
60630-IEC-1340	Lampe tubulaire/T22	15, 20, 25	E14/25x17
60630-IEC-1350	Lampe tubulaire/T22	15, 20, 25	B15d/19
60630-IEC-1360	Lampe tubulaire/T25	15, 25	E14/25x17
60630-IEC-1370	Lampe tubulaire/T25	15, 25	B22d/22
60630-IEC-1380	Lampe tubulaire/T25	15, 25, 40	E14/25x17
60630-IEC-1390	Lampe tubulaire/T25	15, 25, 40	B15d/24x17
60630-IEC-1400	Lampe tubulaire/T25	15, 25, 40	B22d/22
60630-IEC-1410	Lampe tubulaire/T29	15, 25, 40, 60	E14/25x17
60630-IEC-1420	Lampe tubulaire/T29	15, 25, 40, 60	B22d/22
60630-IEC-1510	Lampe réflecteur/PAR50-R50	-	E14/25x17
60630-IEC-1520	Lampe refl./PAR63-R60-R63	-	E27/27
60630-IEC-1530	Lampe réflecteur/R60-R63	-	B22d/25x26
60630-IEC-1540	Lampe réflecteur/PAR80-R80	-	E27/27
60630-IEC-1550	Lampe réflecteur/R80	-	B22d/25x26
60630-IEC-1570	Lampe réflecteur/PAR95L-R95	-	E27/27
60630-IEC-1580	Lampe réflecteur/R95	-	B22d/25x26
60630-IEC-1590	Lampe réflecteur/R125	-	E27/27
60630-IEC-1600	Lampe réflecteur/R125	-	B22d/25x26
60630-IEC-1610	Lampe réflecteur/PAR95S	-	E27/27
60630-IEC-1620	Lampe réflecteur/PAR121	-	E27/51x39

2.2 List of specific lamp types included in this standard

Sheet No	Description	Typical wattage(s) W	Cap
60630-IEC-1010	Pear shape/A50-A55-A60-PS60	25, 40, 60, 75, 100	B22d/25x26
60630-IEC-1020	Pear shape/A50-A55-A60-PS60	25, 40, 60, 75, 100	E27/27
60630-IEC-1030	Pear shape/A80-PS80	150, 200	B22d/25x26
60630-IEC-1040	Pear shape/A80-PS80	150, 200	E27/27
60630-IEC-1050	Pear shape/A90-PS90	300	E27/27
60630-IEC-1060	Pear shape/A90-PS90	300	E39/41, E40/41
60630-IEC-1070	Pear shape/A110-PS110	300, 500	E39/41, E40/45
60630-IEC-1080	Pear shape/A130-PS130	1 000	E39/41, E40/45
60630-IEC-1090	Pear shape/A150-PS150	1 000	E39/41, E40/45
60630-IEC-1100	Pear shape/A170-PS170	1 500	E39/41, E40/45
60630-IEC-1110	Mushroom shape/M60	40, 60, 100	B22d/25x26
60630-IEC-1115	Mushroom shape/M50	40, 60	B22d/25x26
60630-IEC-1120	Mushroom shape/M60	40, 60, 100	E27/27
60630-IEC-1125	Mushroom shape/M50	40, 60	E27/27
60630-IEC-1130	Mushroom shape/M75	150	B22d/25x26
60630-IEC-1140	Mushroom shape/M75	150	E27/27
60630-IEC-1150	Round bulb/P45	-	B22d/22, B22d/25x26
60630-IEC-1160	Round bulb/P45	-	E27/27
60630-IEC-1170	Round bulb/P45	-	B15d/24x17
60630-IEC-1180	Round bulb/P45	-	E14/25x17
60630-IEC-1190	Candle lamp/B35	-	B22d/22, B22d/25x26
60630-IEC-1200	Candle lamp/B35	-	E27/27
60630-IEC-1210	Candle lamp/B35	-	B15d/24x17
60630-IEC-1220	Candle lamp/B35	-	E14/25x17
60630-IEC-1250	Pigmy lamp/S26	15, 25	E14/25x17
60630-IEC-1260	Pigmy lamp/S28	10, 15, 25	E14/25x17
60630-IEC-1270	Pigmy lamp/S28	10, 15, 25	B15d/24x17, B15d/27x22
60630-IEC-1280	Pigmy lamp/S28	10, 15, 25	B22d/22
60630-IEC-1310	Tubular lamp/T17	10, 15, 25	E14/20
60630-IEC-1320	Tubular lamp/T17	10, 15, 25	B15d/19
60630-IEC-1330	Tubular lamp/T20	15, 25	E14/23x15
60630-IEC-1340	Tubular lamp/T22	15, 20, 25	E14/25x17
60630-IEC-1350	Tubular lamp/T22	15, 20, 25	B15d/19
60630-IEC-1360	Tubular lamp/T25	15, 25	E14/25x17
60630-IEC-1370	Tubular lamp/T25	15, 25	B22d/22
60630-IEC-1380	Tubular lamp/T25	15, 25, 40	E14/25x17
60630-IEC-1390	Tubular lamp/T25	15, 25, 40	B15d/24x17
60630-IEC-1400	Tubular lamp/T25	15, 25, 40	B22d/22
60630-IEC-1410	Tubular lamp/T29	15, 25, 40, 60	E14/25x17
60630-IEC-1420	Tubular lamp/T29	15, 25, 40, 60	B22d/22
60630-IEC-1510	Reflector lamp/PAR50-R50	-	E14/25x17
60630-IEC-1520	Reflector lamp/PAR63-R60-R63	-	E27/27
60630-IEC-1530	Reflector lamp/R60-R63	-	B22d/25x26
60630-IEC-1540	Reflector lamp/PAR80-R80	-	E27/27
60630-IEC-1550	Reflector lamp/R80	-	B22d/25x26
60630-IEC-1570	Reflector lamp/PAR95L-R95	-	E27/27
60630-IEC-1580	Reflector lamp/R95	-	B22d/25x26
60630-IEC-1590	Reflector lamp/R125	-	E27/27
60630-IEC-1600	Reflector lamp/R125	-	B22d/25x26
60630-IEC-1610	Reflector lamp/PAR95S	-	E27/27
60630-IEC-1620	Reflector lamp/PAR121	-	E27/51x39

Feuille n°	Description	Puissance(s) typique(s) W	Culot
60630-IEC-2010	Forme poire/A60	25, 40, 60, 75, 100	E26/24
60630-IEC-2020	Forme poire/A60	25	E26/24
60630-IEC-2030	Forme poire/A67	150, 200	E26/24
60630-IEC-2040	Forme poire/A71	200	E26/24
60630-IEC-2050	Forme poire/A90	300	E26/24
60630-IEC-2510	Lampe réflecteur/R63	-	E26/24
60630-IEC-2520	Lampe réflecteur/R95	-	E26/24
60630-IEC-2530	Lampe réflecteur/RE95	-	E26/24
60630-IEC-2540	Lampe réflecteur/R127(SG)*	-	E26/24
60630-IEC-2550	Lampe réflecteur/R127(HG)*	-	E26/24
60630-IEC-2560	Lampe réflecteur/R127(HG)*	-	E26/53x39
60630-IEC-3010	Forme poire/A55-PS55	30, 40	E26/25
60630-IEC-3020	Forme poire/A60-PS60	60, 100	E26/25
60630-IEC-3030	Forme poire/A75-PS75	150, 200	E26/25
60630-IEC-3510	Lampe réflecteur/R50	-	E17/20
60630-IEC-3520	Lampe réflecteur/R63	-	E26/25
60630-IEC-3530	Lampe réflecteur/R80	-	E26/25
60630-IEC-3540	Lampe réflecteur/R100	-	E26/25
60630-IEC-3550	Lampe réflecteur/R110	-	E26/25
60630-IEC-3560	Lampe réflecteur/R120	-	E26/25
60630-IEC-3570	Lampe réflecteur/R127	-	E26/25
60630-IEC-3580	Lampe réflecteur/R135	-	E39/45
60630-IEC-3590	Lampe réflecteur/R160	-	E39/45
60630-IEC-3600	Lampe réflecteur/R170	-	E39/45
60630-IEC-3610	Lampe réflecteur/XR60	-	E26/25
60630-IEC-3620	Lampe réflecteur/YR65	-	E26/25
60630-IEC-3630	Lampe réflecteur/ZR75	-	E26/25
60630-IEC-3640	Lampe réflecteur/ZR95	-	E26/25
60630-IEC-4010	TH réfl. glace avant Φ 51	-	GU5.3, GX5.3
60630-IEC-4020	TH réfl. sans glace Φ 51	-	GU5.3, GX5.3
60630-IEC-4030	TH réfl. glace avant Φ 51	-	GU10, GZ10
60630-IEC-4040	TH réfl. glace avant Φ 64	-	GU10, GZ10
60630-IEC-4050	TH réfl. glace avant Φ 51	-	GU7
60630-IEC-4060	TH réfl. glace avant Φ 35	-	G5.3-4.8
60630-IEC-4070	TH réfl. glace avant Φ 25	-	GY4
60630-IEC-4080	TH réfl. glace avant Φ 25	-	GX5.3
60630-IEC-4090	TH réfl. glace avant Φ 111	75, 100	GU10, GZ10

* SG = Verre tendre HG = Verre dur

Sheet No	Description	Typical wattage(s) W	Cap
60630-IEC-2010	Pear shape/A60	25, 40, 60, 75, 100	E26/24
60630-IEC-2020	Pear shape/A60	25	E26/24
60630-IEC-2030	Pear shape/A67	150, 200	E26/24
60630-IEC-2040	Pear shape/A71	200	E26/24
60630-IEC-2050	Pear shape/A90	300	E26/24
60630-IEC-2510	Reflector lamp/R63	-	E26/24
60630-IEC-2520	Reflector lamp/R95	-	E26/24
60630-IEC-2530	Reflector lamp/RE95	-	E26/24
60630-IEC-2540	Reflector lamp/R127(SG)*	-	E26/24
60630-IEC-2550	Reflector lamp/R127(HG)*	-	E26/24
60630-IEC-2560	Reflector lamp/R127(HG)*	-	E26/53x39
60630-IEC-3010	Pear shape/A55-PS55	30, 40	E26/25
60630-IEC-3020	Pear shape/A60-PS60	60, 100	E26/25
60630-IEC-3030	Pear shape/A75-PS75	150, 200	E26/25
60630-IEC-3510	Reflector lamp/R50	-	E17/20
60630-IEC-3520	Reflector lamp/R63	-	E26/25
60630-IEC-3530	Reflector lamp/R80	-	E26/25
60630-IEC-3540	Reflector lamp/R100	-	E26/25
60630-IEC-3550	Reflector lamp/R110	-	E26/25
60630-IEC-3560	Reflector lamp/R120	-	E26/25
60630-IEC-3570	Reflector lamp/R127	-	E26/25
60630-IEC-3580	Reflector lamp/R135	-	E39/45
60630-IEC-3590	Reflector lamp/R160	-	E39/45
60630-IEC-3600	Reflector lamp/R170	-	E39/45
60630-IEC-3610	Reflector lamp/XR60	-	E26/25
60630-IEC-3620	Reflector lamp/YR65	-	E26/25
60630-IEC-3630	Reflector lamp/ZR75	-	E26/25
60630-IEC-3640	Reflector lamp/ZR95	-	E26/25
60630-IEC-4010	TH refl. with front cover Φ 51	-	GU5.3, GX5.3
60630-IEC-4020	TH refl. without front cover Φ 51	-	GU5.3, GX5.3
60630-IEC-4030	TH refl. with front cover Φ 51	-	GU10, GZ10
60630-IEC-4040	TH refl. with front cover Φ 64	-	GU10, GZ10
60630-IEC-4050	TH refl. with front cover Φ 51	-	GU7
60630-IEC-4060	TH refl. with front cover Φ 35	-	G5.3-4.8
60630-IEC-4070	TH refl. with front cover Φ 25	-	GY4
60630-IEC-4080	TH refl. with front cover Φ 25	-	GX5.3
60630-IEC-4090	TH refl. with front cover Φ 111	75, 100	GU10, GZ10

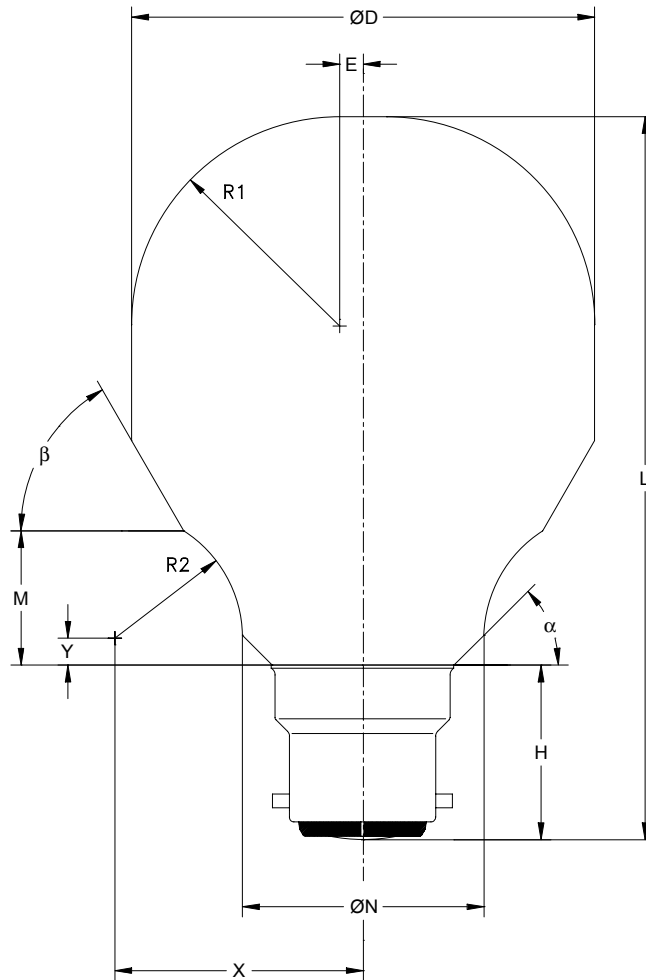
* SG = Soft glass HG = Hard glass

Culot/Cap B22	ENCOMBREMENT MAXIMAL DES LAMPES À INCANDESCENCE MAXIMUM LAMP OUTLINE FOR INCANDESCENT LAMPS	Désignation de l'ampoule Bulb designation A50-A55 A60-PS60
-------------------------	--	--

Puissance(s) typique(s) Typical wattage(s)	Culot Cap	Diamètre de l'ampoule Bulb diameter	Longueur hors tout Overall length
25, 40, 60, 75, 100 W	B22d/25x26	Max. 62	Max. 108,5

Dimensions en millimètres – Dimensions in millimetres

Dessin pas à l'échelle – Drawing not to scale



D	69
E	3,5
H	26
L	108,5
M	20
N	35
R1	31
R2	19
X	37
Y	4
α	45°
β	60°

60630-IEC-1010-5

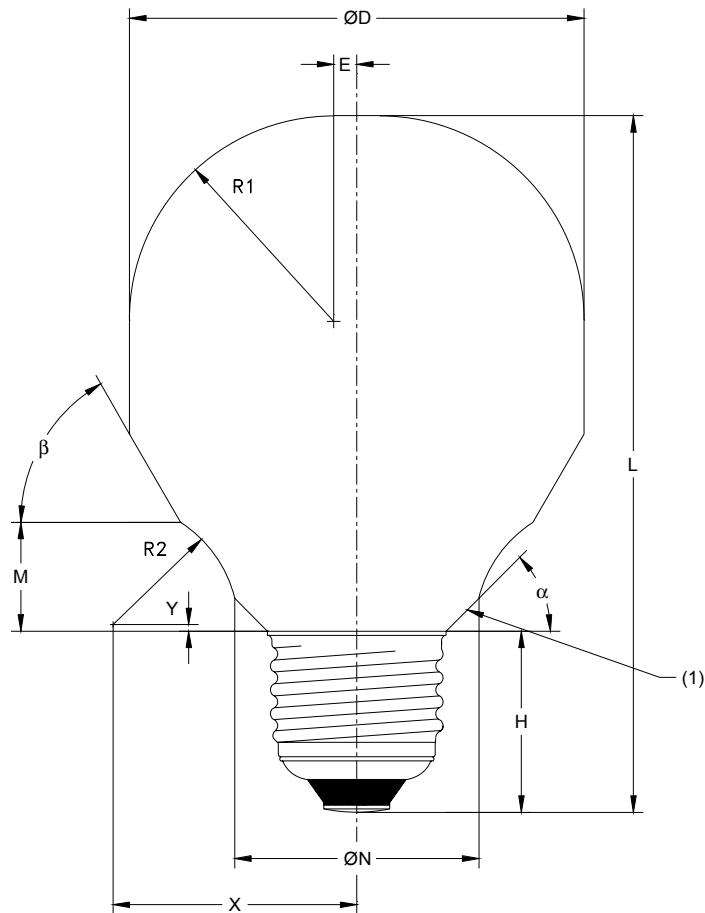
www.intel.com

Culot/Cap E27	ENCOMBREMENT MAXIMAL DES LAMPES À INCANDESCENCE MAXIMUM LAMP OUTLINE FOR INCANDESCENT LAMPS	Désignation de l'ampoule Bulb designation A50-A55 A60-PS60
-------------------------	--	--

Puissance(s) typique(s) Typical wattage(s)	Culot Cap	Diamètre de l'ampoule Bulb diameter	Longueur hors tout Overall length
25, 40, 60, 75, 100 W	E27/27	Max. 62	Max. 110

Dimensions en millimètres – Dimensions in millimetres

Dessin pas à l'échelle – Drawing not to scale



D	69
E	3,5
H	27
L	110
M	17
N	35
R1	31
R2	19
X	37
Y	1
α	45°
β	60°

NOTE

(1) Au-dessous de cette ligne, le calibre correspondant s'applique.

(1) Below this line, the corresponding gauge applies.

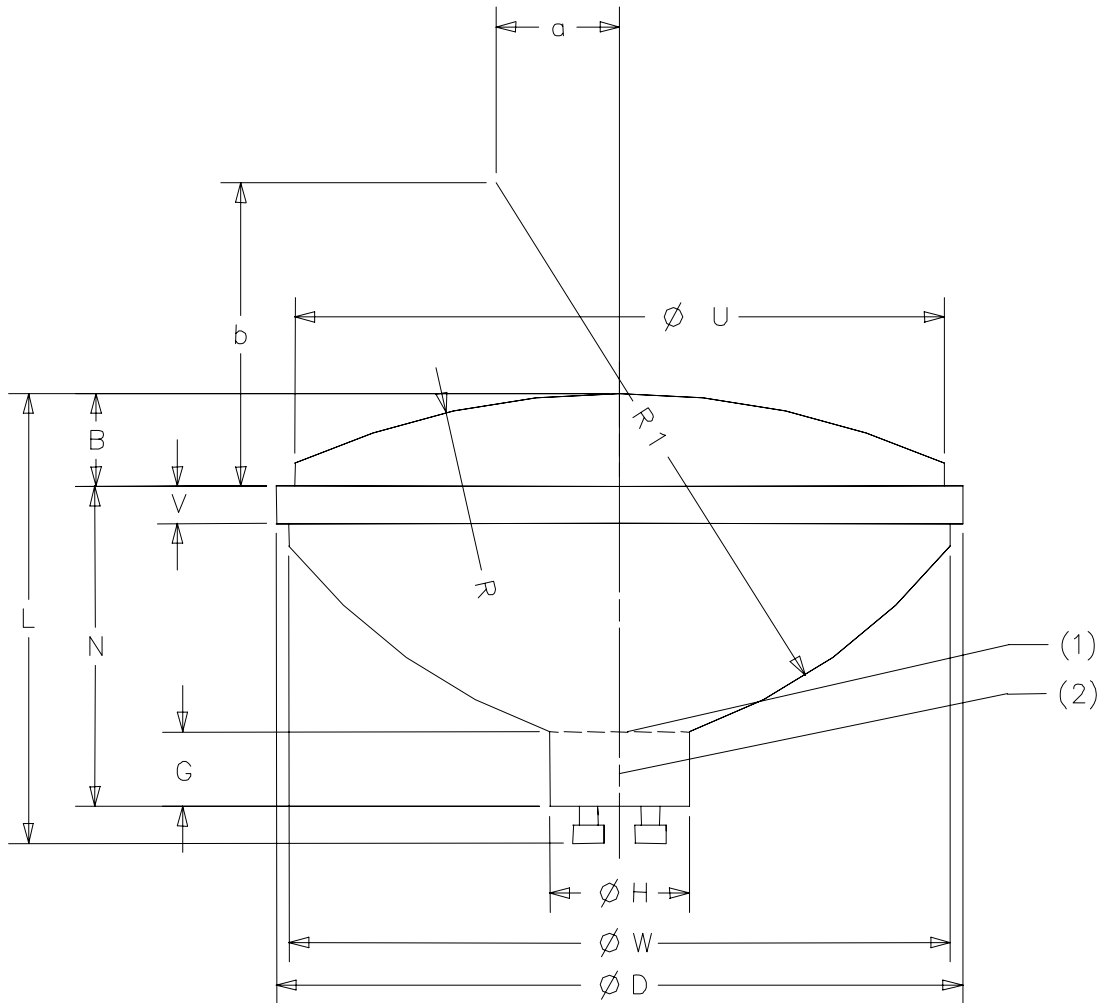
60630-IEC-1020-5

Culot/Cap GU10 / GZ10	ENCOMBREMENT MAXIMAL DES LAMPES TUNGSTÈNE-HALOGÈNE D'USAGE GÉNÉRAL, À RÉFLECTEUR ET GLACE AVANT DE 111 mm DE DIAMÈTRE INTÉGRÉS MAXIMUM LAMP OUTLINE OF TUNGSTEN HALOGEN GENERAL PURPOSE LAMPS HAVING A 111 mm INTEGRAL MIRROR AND FRONT COVER	Désignation de l'ampoule Bulb designation PAR111
---------------------------------	--	--

Puissance(s) typique(s) Typical wattage(s)	Culot Cap	Diamètre de l'ampoule Bulb diameter	Longueur hors tout Overall length
75 W, 100 W	GU10 / GZ10	Min. / Max. 110 / 111	Max. 73

Dimensions en millimètres – Dimensions in millimetres

Dessin pas à l'échelle – Drawing not to scale



B	15
D	111
H (2)	22,6
G (2)	12
L	73
N	52
R	128
R1	94
U	105
V	6
W	107
a	20
b	49

NOTES

- (1) Au-dessous de cette ligne, le calibre correspondant s'applique.
 (2) Les exigences de la CEI 60061 concernant l'espace libre pour le col de la lampe et pour la douille s'appliquent.

- (1) Below this line, the corresponding gauge applies.
 (2) The free space requirements for the lampneck and lampholder of IEC 60061 apply.

60630-IEC-4090-1

1
2
3
4
5
6
7
8
9
10
11
12
13
14
15
16
17
18
19
20
21
22
23
24
25
26
27
28
29
30
31
32
33
34
35
36
37
38
39
40
41
42
43
44
45
46
47
48
49
50
51
52
53
54
55
56
57
58
59
60
61
62
63
64
65
66
67
68
69
70
71
72
73
74
75
76
77
78
79
80
81
82
83
84
85
86
87
88
89
90
91
92
93
94
95
96
97
98
99
100

.....

INTERNATIONAL
ELECTROTECHNICAL
COMMISSION

3, rue de Varembé
PO Box 131
CH-1211 Geneva 20
Switzerland

Tel: + 41 22 919 02 11
Fax: + 41 22 919 03 00
info@iec.ch
www.iec.ch