

**NORME
INTERNATIONALE
INTERNATIONAL
STANDARD**

**CEI
IEC**

60862-3

Deuxième édition
Second edition
2003-10

**Filtres à ondes acoustiques de surface (OAS)
sous assurance de la qualité –**

**Partie 3:
Encombres normalisés**

**Surface acoustic wave (SAW) filters
of assessed quality –**

**Part 3:
Standard outlines**



Numéro de référence
Reference number
CEI/IEC 60862-3:2003

Numérotation des publications

Depuis le 1er janvier 1997, les publications de la CEI sont numérotées à partir de 60000. Ainsi, la CEI 34-1 devient la CEI 60034-1.

Editions consolidées

Les versions consolidées de certaines publications de la CEI incorporant les amendements sont disponibles. Par exemple, les numéros d'édition 1.0, 1.1 et 1.2 indiquent respectivement la publication de base, la publication de base incorporant l'amendement 1, et la publication de base incorporant les amendements 1 et 2.

Informations supplémentaires sur les publications de la CEI

Le contenu technique des publications de la CEI est constamment revu par la CEI afin qu'il reflète l'état actuel de la technique. Des renseignements relatifs à cette publication, y compris sa validité, sont disponibles dans le Catalogue des publications de la CEI (voir ci-dessous) en plus des nouvelles éditions, amendements et corrigenda. Des informations sur les sujets à l'étude et l'avancement des travaux entrepris par le comité d'études qui a élaboré cette publication, ainsi que la liste des publications parues, sont également disponibles par l'intermédiaire de:

- **Site web de la CEI** (www.iec.ch)
- **Catalogue des publications de la CEI**

Le catalogue en ligne sur le site web de la CEI (www.iec.ch/searchpub) vous permet de faire des recherches en utilisant de nombreux critères, comprenant des recherches textuelles, par comité d'études ou date de publication. Des informations en ligne sont également disponibles sur les nouvelles publications, les publications remplacées ou retirées, ainsi que sur les corrigenda.

- **IEC Just Published**

Ce résumé des dernières publications parues (www.iec.ch/online_news/justpub) est aussi disponible par courrier électronique. Veuillez prendre contact avec le Service client (voir ci-dessous) pour plus d'informations.

- **Service clients**

Si vous avez des questions au sujet de cette publication ou avez besoin de renseignements supplémentaires, prenez contact avec le Service clients:

Email: custserv@iec.ch
Tél: +41 22 919 02 11
Fax: +41 22 919 03 00

Publication numbering

As from 1 January 1997 all IEC publications are issued with a designation in the 60000 series. For example, IEC 34-1 is now referred to as IEC 60034-1.

Consolidated editions

The IEC is now publishing consolidated versions of its publications. For example, edition numbers 1.0, 1.1 and 1.2 refer, respectively, to the base publication, the base publication incorporating amendment 1 and the base publication incorporating amendments 1 and 2.

Further information on IEC publications

The technical content of IEC publications is kept under constant review by the IEC, thus ensuring that the content reflects current technology. Information relating to this publication, including its validity, is available in the IEC Catalogue of publications (see below) in addition to new editions, amendments and corrigenda. Information on the subjects under consideration and work in progress undertaken by the technical committee which has prepared this publication, as well as the list of publications issued, is also available from the following:

- **IEC Web Site** (www.iec.ch)
- **Catalogue of IEC publications**

The on-line catalogue on the IEC web site (www.iec.ch/searchpub) enables you to search by a variety of criteria including text searches, technical committees and date of publication. On-line information is also available on recently issued publications, withdrawn and replaced publications, as well as corrigenda.

- **IEC Just Published**

This summary of recently issued publications (www.iec.ch/online_news/justpub) is also available by email. Please contact the Customer Service Centre (see below) for further information.

- **Customer Service Centre**

If you have any questions regarding this publication or need further assistance, please contact the Customer Service Centre:

Email: custserv@iec.ch
Tel: +41 22 919 02 11
Fax: +41 22 919 03 00

**NORME
INTERNATIONALE
INTERNATIONAL
STANDARD**

**CEI
IEC**

60862-3

Deuxième édition
Second edition
2003-10

**Filtres à ondes acoustiques de surface (OAS)
sous assurance de la qualité –**

**Partie 3:
Encombres normalisés**

**Surface acoustic wave (SAW) filters
of assessed quality –**

**Part 3:
Standard outlines**

© IEC 2003 Droits de reproduction réservés — Copyright - all rights reserved

Aucune partie de cette publication ne peut être reproduite ni utilisée sous quelque forme que ce soit et par aucun procédé, électronique ou mécanique, y compris la photocopie et les microfilms, sans l'accord écrit de l'éditeur.

No part of this publication may be reproduced or utilized in any form or by any means, electronic or mechanical, including photocopying and microfilm, without permission in writing from the publisher.

International Electrotechnical Commission, 3, rue de Varembe, PO Box 131, CH-1211 Geneva 20, Switzerland
Telephone: +41 22 919 02 11 Telefax: +41 22 919 03 00 E-mail: inmail@iec.ch Web: www.iec.ch



Commission Electrotechnique Internationale
International Electrotechnical Commission
Международная Электротехническая Комиссия

CODE PRIX
PRICE CODE

P

*Pour prix, voir catalogue en vigueur
For price, see current catalogue*

COMMISSION ÉLECTROTECHNIQUE INTERNATIONALE

**FILTRES À ONDES ACOUSTIQUES DE SURFACE (OAS)
SOUS ASSURANCE DE LA QUALITÉ –**

Partie 3: Encombrements normalisés

AVANT-PROPOS

- 1) La Commission Electrotechnique Internationale (CEI) est une organisation mondiale de normalisation composée de l'ensemble des comités électrotechniques nationaux (Comités nationaux de la CEI). La CEI a pour objet de favoriser la coopération internationale pour toutes les questions de normalisation dans les domaines de l'électricité et de l'électronique. A cet effet, la CEI – entre autres activités – publie des Normes internationales, des Spécifications techniques, des Rapports techniques, des Spécifications accessibles au public (PAS) et des Guides (ci-après dénommés "Publication(s) de la CEI"). Leur élaboration est confiée à des comités d'études, aux travaux desquels tout Comité national intéressé par le sujet traité peut participer. Les organisations internationales, gouvernementales et non gouvernementales, en liaison avec la CEI, participent également aux travaux. La CEI collabore étroitement avec l'Organisation Internationale de Normalisation (ISO), selon des conditions fixées par accord entre les deux organisations.
- 2) Les décisions ou accords officiels de la CEI concernant les questions techniques représentent, dans la mesure du possible, un accord international sur les sujets étudiés, étant donné que les Comités nationaux de la CEI intéressés sont représentés dans chaque comité d'études.
- 3) Les Publications de la CEI se présentent sous la forme de recommandations internationales et sont agréées comme telles par les Comités nationaux de la CEI. Tous les efforts raisonnables sont entrepris afin que la CEI s'assure de l'exactitude du contenu technique de ses publications; la CEI ne peut pas être tenue responsable de l'éventuelle mauvaise utilisation ou interprétation qui en est faite par un quelconque utilisateur final.
- 4) Dans le but d'encourager l'uniformité internationale, les Comités nationaux de la CEI s'engagent, dans toute la mesure possible, à appliquer de façon transparente les Publications de la CEI dans leurs publications nationales et régionales. Toutes divergences entre toutes Publications de la CEI et toutes publications nationales ou régionales correspondantes doivent être indiquées en termes clairs dans ces dernières.
- 5) La CEI n'a prévu aucune procédure de marquage valant indication d'approbation et n'engage pas sa responsabilité pour les équipements déclarés conformes à une de ses Publications.
- 6) Tous les utilisateurs doivent s'assurer qu'ils sont en possession de la dernière édition de cette publication.
- 7) Aucune responsabilité ne doit être imputée à la CEI, à ses administrateurs, employés, auxiliaires ou mandataires, y compris ses experts particuliers et les membres de ses comités d'études et des Comités nationaux de la CEI, pour tout préjudice causé en cas de dommages corporels et matériels, ou de tout autre dommage de quelque nature que ce soit, directe ou indirecte, ou pour supporter les coûts (y compris les frais de justice) et les dépenses découlant de la publication ou de l'utilisation de cette Publication de la CEI ou de toute autre Publication de la CEI, ou au crédit qui lui est accordé.
- 8) L'attention est attirée sur les références normatives citées dans cette publication. L'utilisation de publications référencées est obligatoire pour une application correcte de la présente publication.
- 9) L'attention est attirée sur le fait que certains des éléments de la présente Publication de la CEI peuvent faire l'objet de droits de propriété intellectuelle ou de droits analogues. La CEI ne saurait être tenue pour responsable de ne pas avoir identifié de tels droits de propriété et de ne pas avoir signalé leur existence.

La Norme internationale CEI 60862-3 a été établie par le comité d'études 49 de la CEI: Dispositifs piézoélectriques et diélectriques pour la commande et le choix de la fréquence.

Cette deuxième édition annule et remplace la première édition parue en 1986 et constitue une révision technique.

Le texte de cette norme est issu des documents suivants:

FDIS	Rapport de vote
49/613/FDIS	49/622/RVD

Le rapport de vote indiqué dans le tableau ci-dessus donne toute information sur le vote ayant abouti à l'approbation de cette norme.

INTERNATIONAL ELECTROTECHNICAL COMMISSION

**SURFACE ACOUSTIC WAVE (SAW) FILTERS
OF ASSESSED QUALITY –****Part 3: Standard outlines**

FOREWORD

- 1) The International Electrotechnical Commission (IEC) is a worldwide organization for standardization comprising all national electrotechnical committees (IEC National Committees). The object of IEC is to promote international co-operation on all questions concerning standardization in the electrical and electronic fields. To this end and in addition to other activities, IEC publishes International Standards, Technical Specifications, Technical Reports, Publicly Available Specifications (PAS) and Guides (hereafter referred to as "IEC Publication(s)"). Their preparation is entrusted to technical committees; any IEC National Committee interested in the subject dealt with may participate in this preparatory work. International, governmental and non-governmental organizations liaising with the IEC also participate in this preparation. IEC collaborates closely with the International Organization for Standardization (ISO) in accordance with conditions determined by agreement between the two organizations.
- 2) The formal decisions or agreements of IEC on technical matters express, as nearly as possible, an international consensus of opinion on the relevant subjects since each technical committee has representation from all interested IEC National Committees.
- 3) IEC Publications have the form of recommendations for international use and are accepted by IEC National Committees in that sense. While all reasonable efforts are made to ensure that the technical content of IEC Publications is accurate, IEC cannot be held responsible for the way in which they are used or for any misinterpretation by any end user.
- 4) In order to promote international uniformity, IEC National Committees undertake to apply IEC Publications transparently to the maximum extent possible in their national and regional publications. Any divergence between any IEC Publication and the corresponding national or regional publication shall be clearly indicated in the latter.
- 5) IEC provides no marking procedure to indicate its approval and cannot be rendered responsible for any equipment declared to be in conformity with an IEC Publication.
- 6) All users should ensure that they have the latest edition of this publication.
- 7) No liability shall attach to IEC or its directors, employees, servants or agents including individual experts and members of its technical committees and IEC National Committees for any personal injury, property damage or other damage of any nature whatsoever, whether direct or indirect, or for costs (including legal fees) and expenses arising out of the publication, use of, or reliance upon, this IEC Publication or any other IEC Publications.
- 8) Attention is drawn to the Normative references cited in this publication. Use of the referenced publications is indispensable for the correct application of this publication.
- 9) Attention is drawn to the possibility that some of the elements of this IEC Publication may be the subject of patent rights. IEC shall not be held responsible for identifying any or all such patent rights.

International Standard IEC 60862-3 has been prepared by IEC technical committee 49: Piezoelectric and dielectric devices for frequency control and selection.

This second edition cancels and replaces the first edition issued in 1986. It constitutes a technical revision.

The text of this standard is based on the following documents:

FDIS	Report on voting
49/613/FDIS	49/622/RVD

Full information on the voting for the approval of this standard can be found in the report on voting indicated in the above table.

Cette publication a été rédigée selon les Directives ISO/CEI, Partie 2.

La CEI 60862 comprend les parties suivantes présentées sous le titre général *Filtres à ondes acoustiques de surface (OAS) sous assurance de la qualité*:

Partie 1: Spécification générique;

Partie 2: Guide d'utilisation;

Partie 3: Encombrements normalisés;

Partie 4: Spécification intermédiaire – Agrément de savoir-faire¹;

Partie 4-1: Spécification intermédiaire – Spécification particulière cadre – Agrément de savoir-faire¹;

Partie 5: Spécification intermédiaire – Homologation¹;

Partie 5-1: Spécification intermédiaire – Spécification particulière cadre – Homologation¹.

Le comité a décidé que le contenu de cette publication ne sera pas modifié avant 2007. A cette date, la publication sera

- reconduite;
- supprimée;
- remplacée par une édition révisée, ou
- amendée.

¹ A l'étude.

This publication has been drafted in accordance with ISO/IEC Directives, Part 2.

IEC 60862 consists of the following parts under the general title: *Surface acoustic wave (SAW) filters of assessed quality*:

- Part 1: Generic specification;
- Part 2: Guidance on use;
- Part 3: Standard outlines;
- Part 4: Sectional specification – Capability approval¹;
- Part 4-1: Sectional specification – Blank detail specification – Capability approval¹;
- Part 5: Sectional specification – Qualification approval¹;
- Part 5-1: Sectional specification – Blank detail specification – Qualification approval¹.

The committee has decided that the contents of this publication will remain unchanged until 2007. At this date, the publication will be

- reconfirmed;
- withdrawn;
- replaced by a revised edition, or
- amended.

¹ Under consideration.

INTRODUCTION

La première édition de la CEI 60862-3 (1986) contenait 13 types d'enveloppes de filtres à OAS avec leurs caractéristiques dimensionnelles et géométriques. Depuis sa publication, beaucoup d'enveloppes normalisées sont devenues périmées, suite aux progrès de la technologie.

De ce fait, le comité d'études 49 a publié un questionnaire sur toutes les enveloppes de la CEI 60862-3. Il a décidé lors de la réunion tenue à Rotterdam en juin 1996, sur la base des réponses obtenues, de ne retenir que «les enveloppes largement utilisées» à ce moment-là. Ces enveloppes sont spécifiées dans la présente norme.

Les 5 enveloppes suivantes ont été supprimées de la première édition de la CEI 60862-3 (1986): SFA 02, SFB 01, SFB 02, SFC 01, SFD 01.

INTRODUCTION

The first edition of IEC 60862-3 (1986) contained 13 SAW filter enclosure types showing the dimensional and geometrical characteristics of these enclosures. Since its release, due to progress in technology, many of the enclosures given in that standard have become obsolete.

Bearing this in mind, TC 49 has issued a questionnaire on all outlines contained in IEC 60862-3. Based on the replies received, TC 49 made a decision at the meeting held in Rotterdam in June 1996 to retain only enclosures which remained in “wide usage” at that time. These enclosures are specified in the present standard.

The following 5 enclosure types have been deleted from the first edition of IEC 60862-3 (1986): SFA 02, SFB 01, SFB 02, SFC 01, SFD 01.

FILTRES À ONDES ACOUSTIQUES DE SURFACE (OAS) SOUS ASSURANCE DE LA QUALITÉ –

Partie 3: Encombrements normalisés

1 Domaine d'application

La présente partie de la CEI 60862 spécifie les encombrements normalisés des filtres à ondes acoustiques de surface (OAS) comportant des enveloppes avec sorties.

2 Guide de normalisation des dessins d'encombrement des dispositifs pour la commande et le choix de la fréquence

Afin d'assurer une présentation uniforme de tous les dessins d'encombrement des dispositifs pour la commande et le choix de la fréquence, il est recommandé de suivre les points suivants:

2.1 Indiquer sur un dessin d'encombrement toutes les caractéristiques dimensionnelles et géométriques d'une enveloppe, nécessaires pour assurer l'interchangeabilité mécanique avec toute autre enveloppe de même encombrement. On peut le compléter, si besoin est, par une vue agrandie des détails.

2.2 Présenter le dessin d'encombrement en trois parties.

2.2.1 Un dessin sur lequel les cotes sont symbolisées par des lettres majuscules, comme le montre la Figure 1, avec des renvois à des notes, si nécessaire.

2.2.2 Un tableau fournissant les valeurs réelles des dimensions attribuées aux symboles du dessin, ce tableau devant être, dans la mesure du possible, sur la même page que le dessin.

2.2.3 Une représentation grandeur nature (échelle 1:1).

2.3 Exécuter les dessins d'encombrement selon la méthode de projection du troisième dièdre.

2.4 La fonction et l'identification des sorties (bornes) faisant l'objet d'un accord entre le fournisseur et l'utilisateur, il convient de ne pas les définir sur le dessin d'encombrement.

2.5 Des notes descriptives pouvant être utilisées, les placer sous ou sur les côtés du dessin d'encombrement avec un renvoi approprié au corps du dessin.

2.6 Indiquer toutes les dimensions en millimètres.

2.7 Pour les cotes d'encombrement A , B , C , D et E , n'indiquer que leur valeur maximale.

2.8 Pour les cotes en coupe des sorties (bornes), indiquer leurs valeurs maximale et minimale; si cela est applicable, leur valeur nominale peut être ajoutée.

2.9 Exprimer l'espacement des sorties (bornes) – symbole H – avec ses valeurs maximale, minimale et nominale.

SURFACE ACOUSTIC WAVE (SAW) FILTERS OF ASSESSED QUALITY –

Part 3: Standard outlines

1 Scope

This part of IEC 60862 specifies the outline drawings for surface acoustic wave (SAW) filters with leaded enclosures.

2 Guidance for the standardization of outline drawings for frequency control and selection devices

In order to achieve a uniform presentation of all outline drawings for frequency control and selection devices the following guide should be considered:

2.1 An outline drawing should show all dimensional and geometrical characteristics of an enclosure necessary to ensure mechanical interchangeability with all other enclosures of the same outline. Enlarged detail view may be used, if necessary.

2.2 The outline drawing should consist of three parts:

2.2.1 A drawing with dimensional symbols (capital letters) as shown in Figure 1 below with applicable notes, if necessary.

2.2.2 A tabular listing relating the drawing symbols to the actual dimensions. Where possible this should be shown on the same page as the drawing.

2.2.3 An “actual-size” sketch (scale 1:1).

2.3 The outline drawing should be executed in the third angle projection.

2.4 The function and identification of the lead connections (termination) should be determined by agreement between the supplier and user. They should not be defined on the outline drawing.

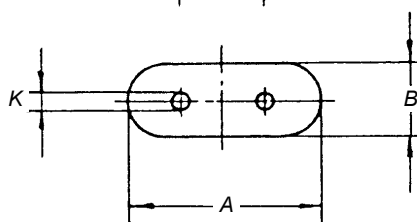
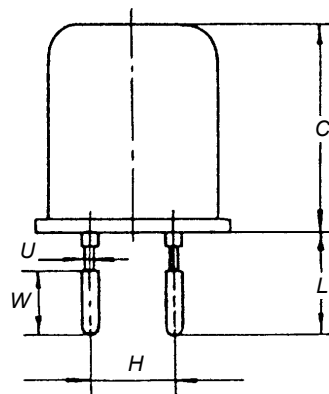
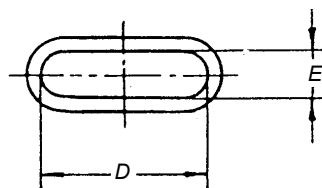
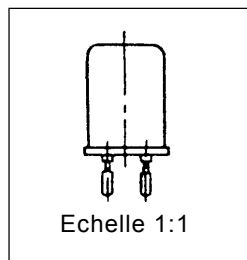
2.5 Descriptive notes may be used at the bottom of, or adjacent to, the drawing with proper reference to the body of the drawing.

2.6 All dimensions should be in millimetres.

2.7 Outline dimensions *A*, *B*, *C*, *D* and *E* should be listed with maximum values only.

2.8 Lead (termination) cross-sectional dimensions should be listed with minimum and maximum values. If applicable, nominal dimensions may be added.

2.9 The spacing of the leads (terminations) – symbol *H* – should be listed with minimum, maximum and nominal dimensions.



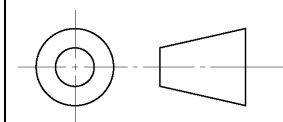
IEC 2244/03

Réf.	Dimensions (mm)			Notes
	Min.	Nom.	Max.	
A	-	-	x	
B	-	-	x	
C	-	-	x	
D	-	-	x	
E	-	-	x	
H	x	x	x	
K	x	-	x	1
L	x	-	x	
U	x	-	-	2
W	x	-	-	2

NOTE 1
NOTE 2

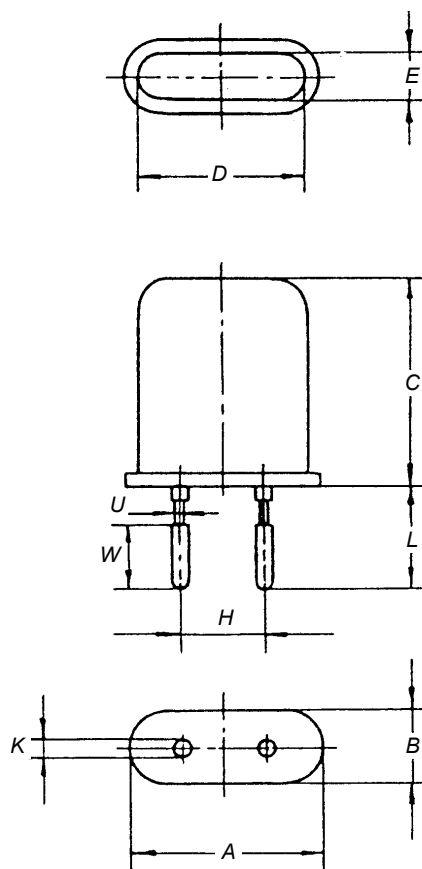
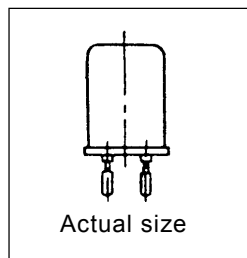
Figure 1 – Guide pour les dessins d'encombrement

Echelle
2:1



Feuille --

Date:



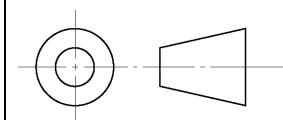
IEC 2244/03

Ref.	Dimensions (mm)			Notes
	Min.	Nom.	Max.	
A	-	-	x	
B	-	-	x	
C	-	-	x	
D	-	-	x	
E	-	-	x	
H	x	x	x	
K	x	-	x	1
L	x	-	x	
U	x	-	-	2
W	x	-	-	2

NOTE 1....
NOTE 2....

Figure 1 – Guidance for outline drawings

Scale
2:1



Sheet --

Date:

2.10 Pour les sorties (bornes) à braser, spécifier seulement la valeur minimale de leur longueur (symbole *L*).

2.11 Pour les sorties (bornes) enfichables, spécifier leurs longueurs maximale et minimale.

2.12 Pour les sorties (bornes) comportant une découpe, fournir seulement les valeurs minimales des dimensions *U* et *W*.

3 Dimensions des enveloppes des filtres à ondes acoustiques de surface (OAS)

Les dimensions précisées dans la présente norme s'appliquent aux filtres à ondes acoustiques de surface (OAS) finis.

Seules sont données les dimensions qui répondent aux exigences du guide de normalisation des dessins d'encombrement (voir l'Article 2).

4 Désignation des enveloppes des filtres à ondes acoustiques de surface (OAS)

Tableau 1 – Désignation des enveloppes des filtres à ondes acoustiques de surface (OAS)

N°	Type	Feuille N°	Description	Référence nationale	
				Pays	Référence
1	SFA 01	Feuille 1	Enveloppe de filtre de fréquence intermédiaire à OAS pour TV à cinq fils, métallique, soudée		
2	SFA 03	Feuille 2	Enveloppe de filtre de fréquence intermédiaire à OAS pour TV à cinq fils, métallique, soudée		
3	SFA 04	Feuille 3	Enveloppe de filtre de fréquence intermédiaire à OAS pour TV à cinq fils, métallique, soudée		
4	SFA 05	Feuille 4	Enveloppe de filtre de fréquence intermédiaire à OAS pour TV à huit fils, métallique, soudée		
5	SFB 03	Feuille 5	Enveloppe de filtre de fréquence intermédiaire à OAS pour TV à quatre fils, simple en ligne, en plastique, avec blindage métallique		
6	SFE 01	Feuille 6	Enveloppe de filtre de fréquence intermédiaire à OAS pour TV à cinq fils, métallique, soudée		
7	SFF 01	Feuille 7	Enveloppe de filtre de fréquence intermédiaire à OAS pour TV à dix fils, double en ligne, en plastique	Allemagne	DIP 10
8	SFG 01	Feuille 8	Enveloppe de filtre de fréquence intermédiaire à OAS pour TV à cinq fils, simple en ligne, en plastique	Allemagne	SIP 5

2.10 Leads (terminations) for soldering application should be specified with the minimum length dimensions (symbol L) only.

2.11 Lead (termination) for plug-in application should be specified with minimum and maximum length dimensions.

2.12 If leads (terminations) are provided with an undercut, dimensions U and W should be listed with minimum dimensions only.

3 Dimensions of surface acoustic wave (SAW) filter outlines

The dimensions in this standard apply to the completed SAW filters.

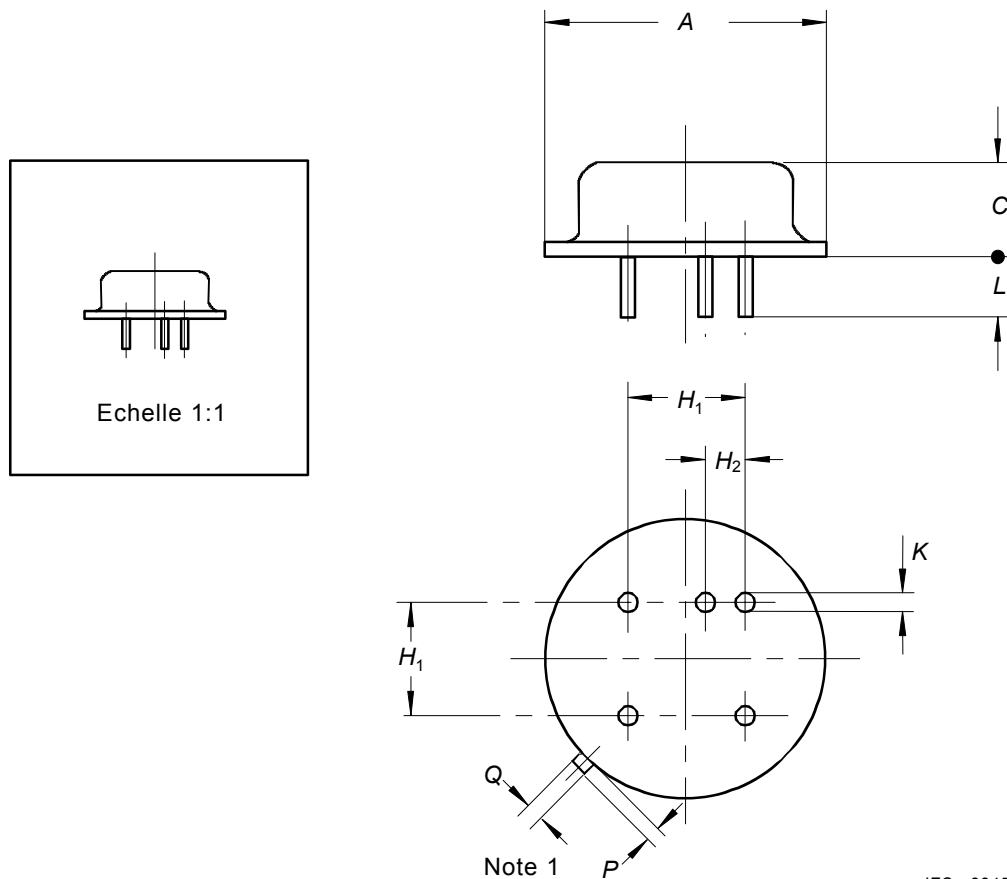
Only those dimensions which meet the requirements of the guidance for standardization of outline drawings are given (see Clause 2).

4 Designation of surface acoustic wave (SAW) filter enclosures

Table 1 – Designation of surface acoustic wave (SAW) filter enclosures

No.	Type	Sheet No.	Description	National reference	
				Country	Reference
1	SFA 01	Sheet 1	Metal, welded, five-lead TV-IF SAW filter outline		
2	SFA 03	Sheet 2	Metal, welded, five-lead TV-IF SAW filter outline		
3	SFA 04	Sheet 3	Metal, welded, five-lead TV-IF SAW filter outline		
4	SFA 05	Sheet 4	Metal, welded, eight-lead TV-IF SAW filter outline		
5	SFB 03	Sheet 5	Four-lead, plastic, metal shielded single-in-line TV-IF SAW filter outline		
6	SFE 01	Sheet 6	Metal, welded, five-lead TV-IF SAW filter outline		
7	SFF 01	Sheet 7	Ten-lead, plastic, dual-in-line TV-IF SAW filter outline	Germany	DIP 10
8	SFG 01	Sheet 8	Five-lead, plastic, single-in-line TV-IF SAW filter outline	Germany	SIP 5

Cette feuille fait partie de la CEI 60862-3.



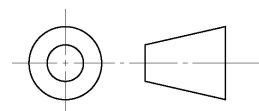
IEC 2245/03

Réf.	Millimètres			Notes
	Min.	Nom.	Max.	
A	-	-	18,00	
C	-	-	6,00	
H ₁	7,30	7,50	7,70	
H ₂	2,30	2,50	2,70	
K	0,40	-	1,00	
L	4,00	-	-	
P	-	-	0,90	1
Q	-	-	0,90	1

NOTE 1 L'ergot et son emplacement sont facultatifs.

Enveloppe de filtre de fréquence intermédiaire à OAS pour TV à cinq fils, métallique, soudée, type SFA 01

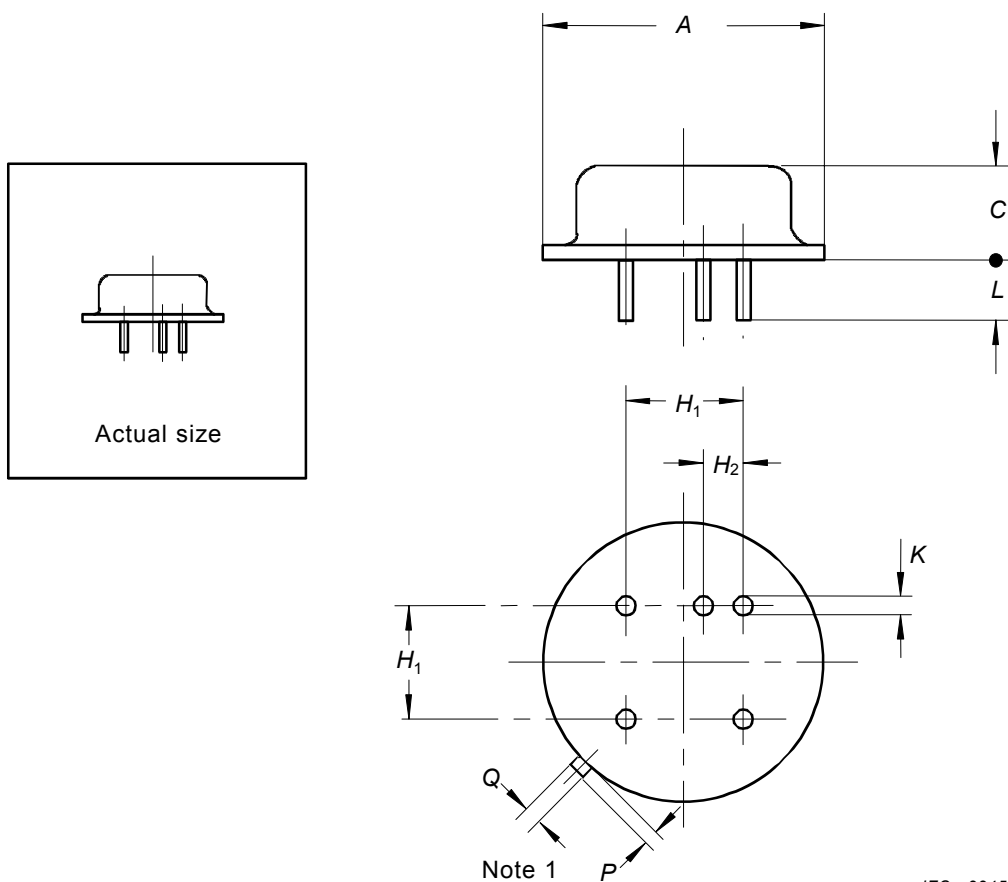
Echelle 2:1



Feuille 1

Date: 2003-10

This sheet forms part of IEC 60862-3.



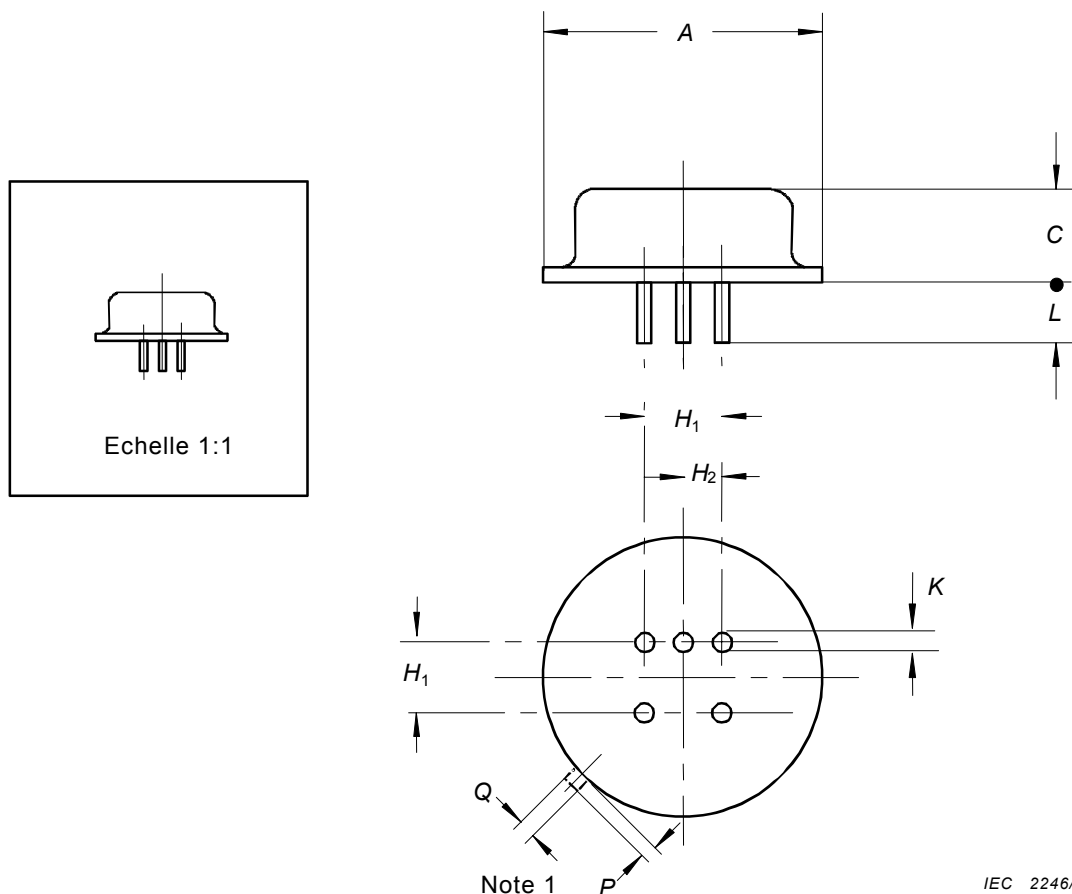
IEC 2245/03

Ref.	Millimetres			Notes
	Min.	Nom.	Max.	
A	-	-	18,00	
C	-	-	6,00	
H ₁	7,30	7,50	7,70	
H ₂	2,30	2,50	2,70	
K	0,40	-	1,00	
L	4,00	-	-	
P	-	-	0,90	1
Q	-	-	0,90	1

NOTE 1 Tag position and presence are optional.

<p>Metal, welded, five-wire TV-IF SAW filter outline, Type: SFA 01</p>	<p>Scale 2:1</p>	
<p>Sheet 1</p>	<p>Date: 2003-10</p>	

Cette feuille fait partie de la CEI 60862-3.



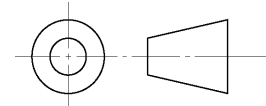
IEC 2246/03

Réf.	Millimètres			Notes
	Min.	Nom.	Max.	
A	-	-	18,00	
C	-	-	6,00	
H_1	4,80	5,00	5,20	
H_2	2,30	2,50	2,70	
K	0,40	-	1,00	
L	4,00	-	-	
P	-	-	0,90	1
Q	-	-	0,90	1

NOTE 1 L'ergot et son emplacement sont facultatifs.

Enveloppe de filtre de fréquence intermédiaire à OAS pour TV à cinq fils, métallique, soudée, type SFA 03

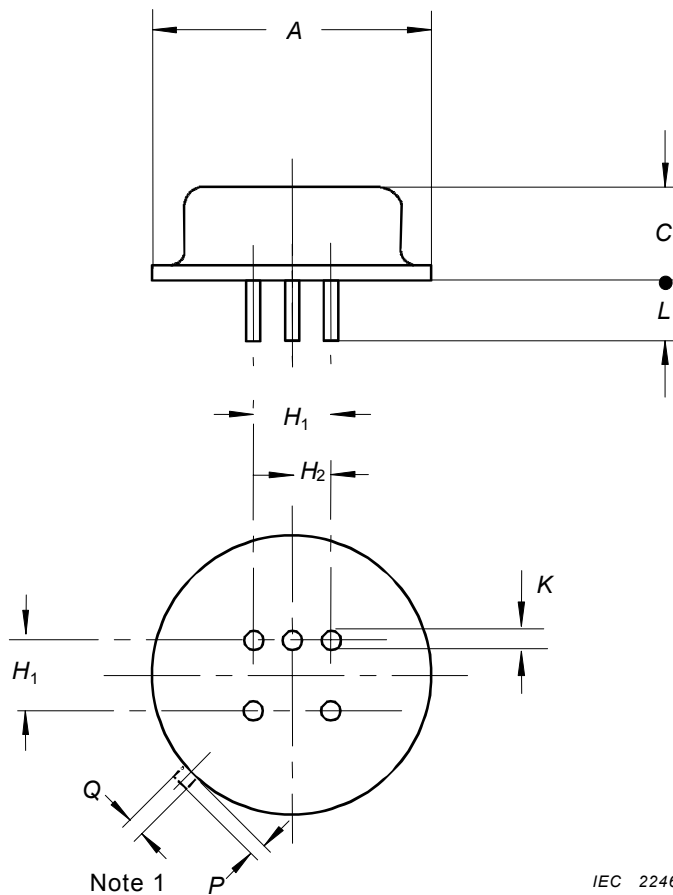
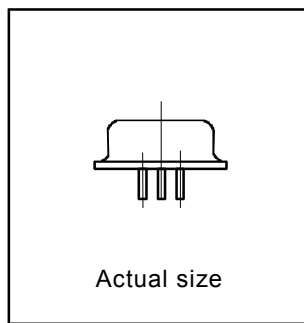
Echelle 2:1



Feuille 2

Date: 2003-10

This sheet forms part of IEC 60862-3.



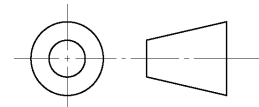
IEC 2246/03

Ref.	Millimetres			Notes
	Min.	Nom.	Max.	
A	-	-	18,00	
C	-	-	6,00	
H ₁	4,80	5,00	5,20	
H ₂	2,30	2,50	2,70	
K	0,40	-	1,00	
L	4,00	-	-	
P	-	-	0,90	1
Q	-	-	0,90	1

NOTE 1 Tag position and presence are optional.

Metal, welded, five-wire TV-IF SAW filter outline, Type: SFA 03

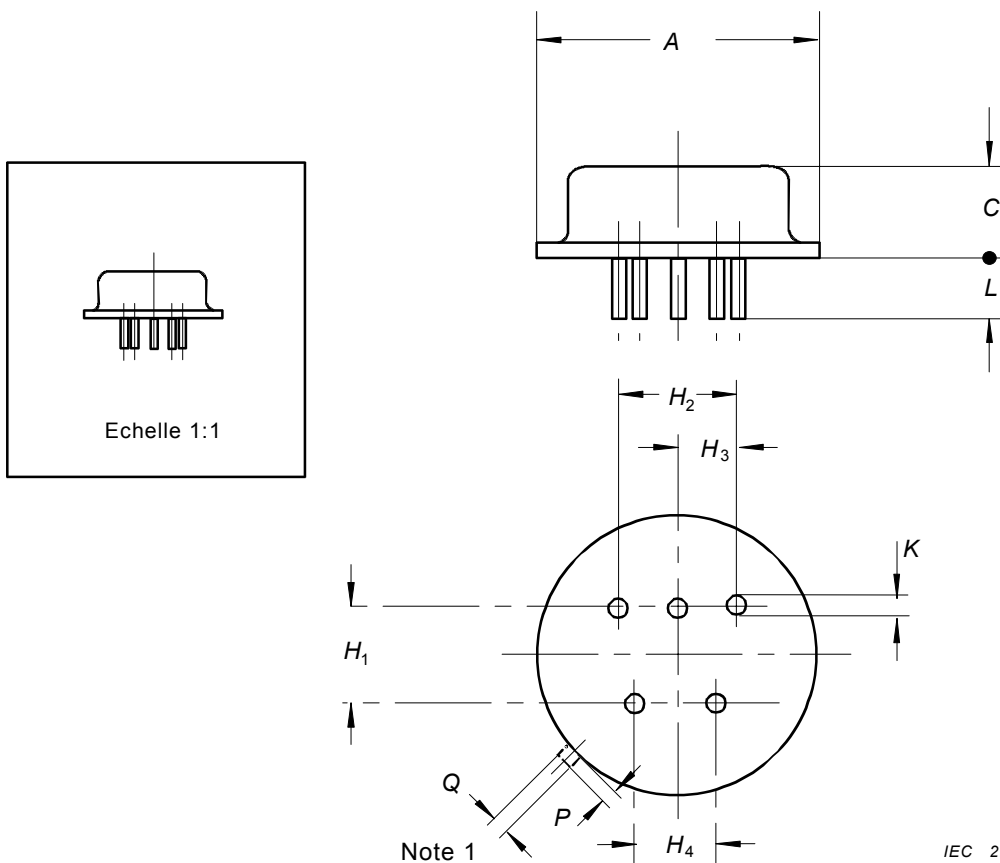
Scale
2:1



Sheet 2

Date: 2003-10

Cette feuille fait partie de la CEI 60862-3.

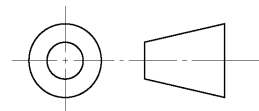


Réf.	Millimètres			Notes
	Min.	Nom.	Max.	
A	-	-	18,00	
C	-	-	6,00	
H ₁	6,05	6,25	6,45	
H ₂	7,30	7,50	7,70	
H ₃	3,55	3,75	3,95	
H ₄	4,80	5,00	5,20	
K	0,40	-	1,00	
L	4,00	-	10,00	
P	-	-	0,90	1
Q	-	-	0,90	1

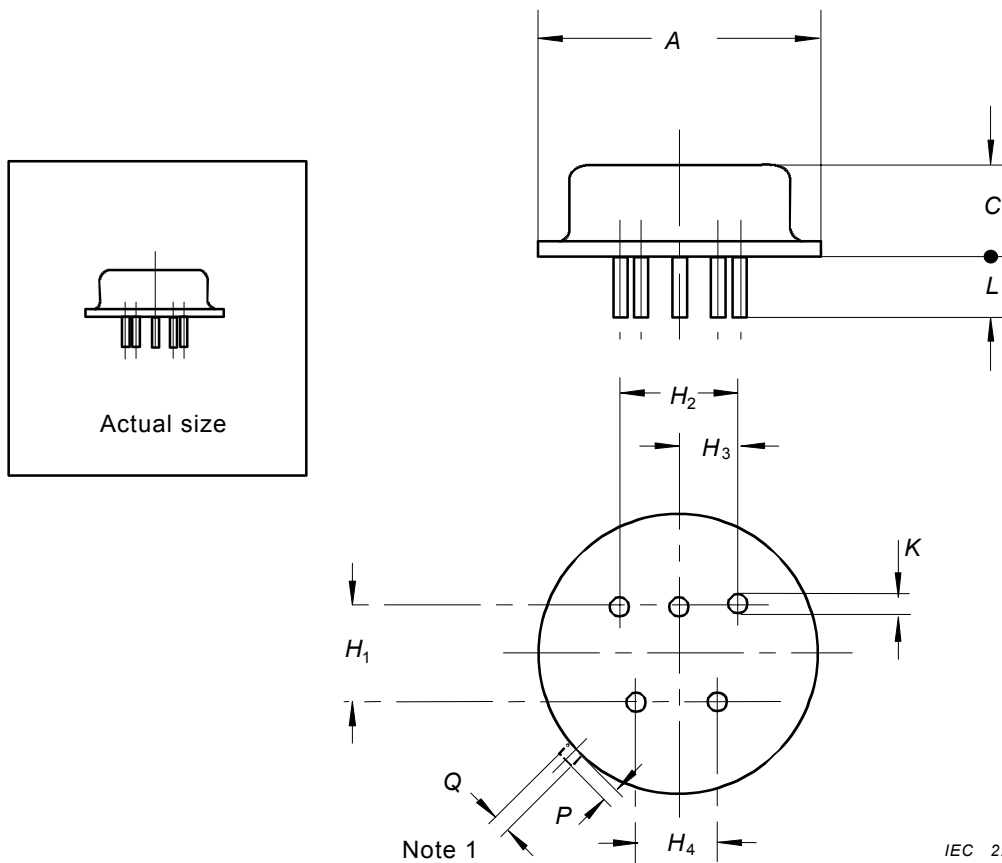
NOTE 1 L'ergot et son emplacement sont facultatifs.

Enveloppe de filtre de fréquence intermédiaire à OAS pour TV à cinq fils, métallique, soudée, type SFA 04

Echelle 2:1



This sheet forms part of IEC 60862-3.



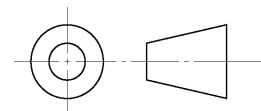
IEC 2247/03

Ref.	Millimetres			Notes
	Min.	Nom.	Max.	
A	-	-	18,00	
C	-	-	6,00	
H ₁	6,05	6,25	6,45	
H ₂	7,30	7,50	7,70	
H ₃	3,55	3,75	3,95	
H ₄	4,80	5,00	5,20	
K	0,40	-	1,00	
L	4,00	-	10,00	
P	-	-	0,90	1
Q	-	-	0,90	1

NOTE 1 Tag position and presence are optional.

Metal, welded, five-wire TV-IF SAW filter outline, Type: SFA 04

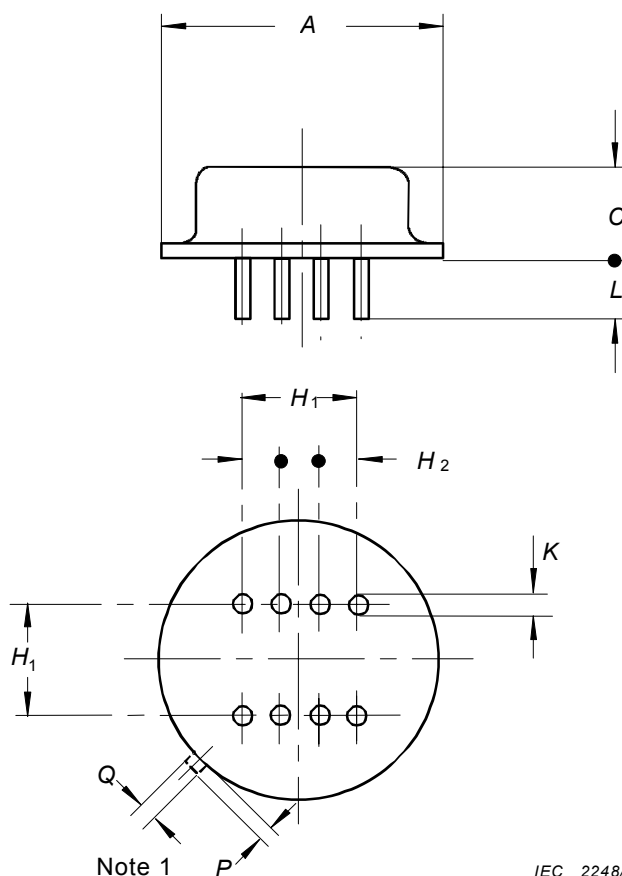
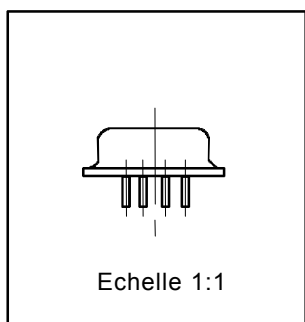
Scale
2:1



Sheet 3

Date: 2003-10

Cette feuille fait partie de la CEI 60862-3.



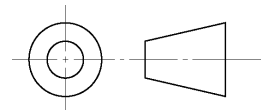
IEC 2248/03

Réf.	Millimètres			Notes
	Min.	Nom.	Max.	
A	-	-	18,00	
C	-	-	6,00	
H ₁	7,30	7,50	7,70	
H ₂	2,30	2,50	2,70	
K	0,40	-	1,00	
L	4,00	-	-	
P	-	-	0,90	1
Q	-	-	0,90	1

NOTE 1 L'ergot et son emplacement sont facultatifs.

Enveloppe de filtre de fréquence intermédiaire à OAS pour TV à huit fils, métallique, soudée, type SFA 05

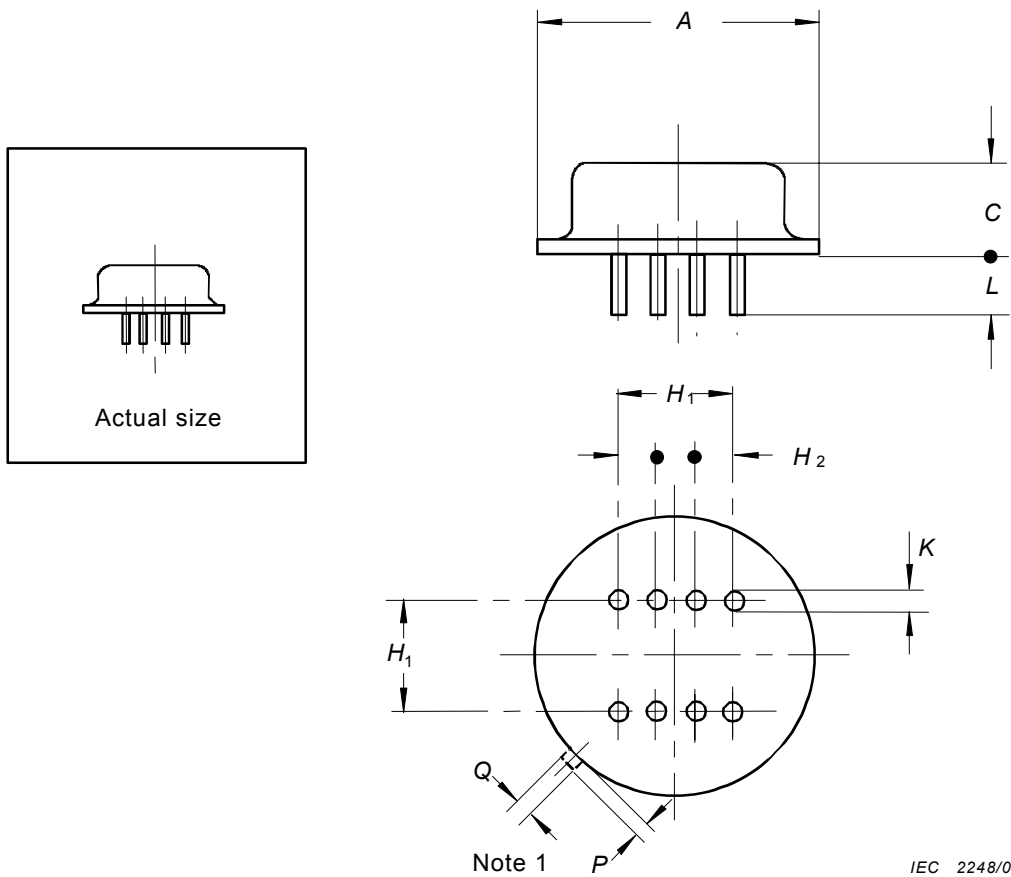
Echelle 2:1



Feuille 4

Date: 2003-10

This sheet forms part of IEC 60862-3.



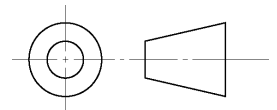
IEC 2248/03

Ref.	Millimetres			Notes
	Min.	Nom.	Max.	
A	-	-	18,00	
C	-	-	6,00	
H ₁	7,30	7,50	7,70	
H ₂	2,30	2,50	2,70	
K	0,40	-	1,00	
L	4,00	-	-	
P	-	-	0,90	1
Q	-	-	0,90	1

NOTE 1 Tag position and presence are optional.

Metal, welded, eight-wire TV-IF SAW filter outline, Type: SFA 05

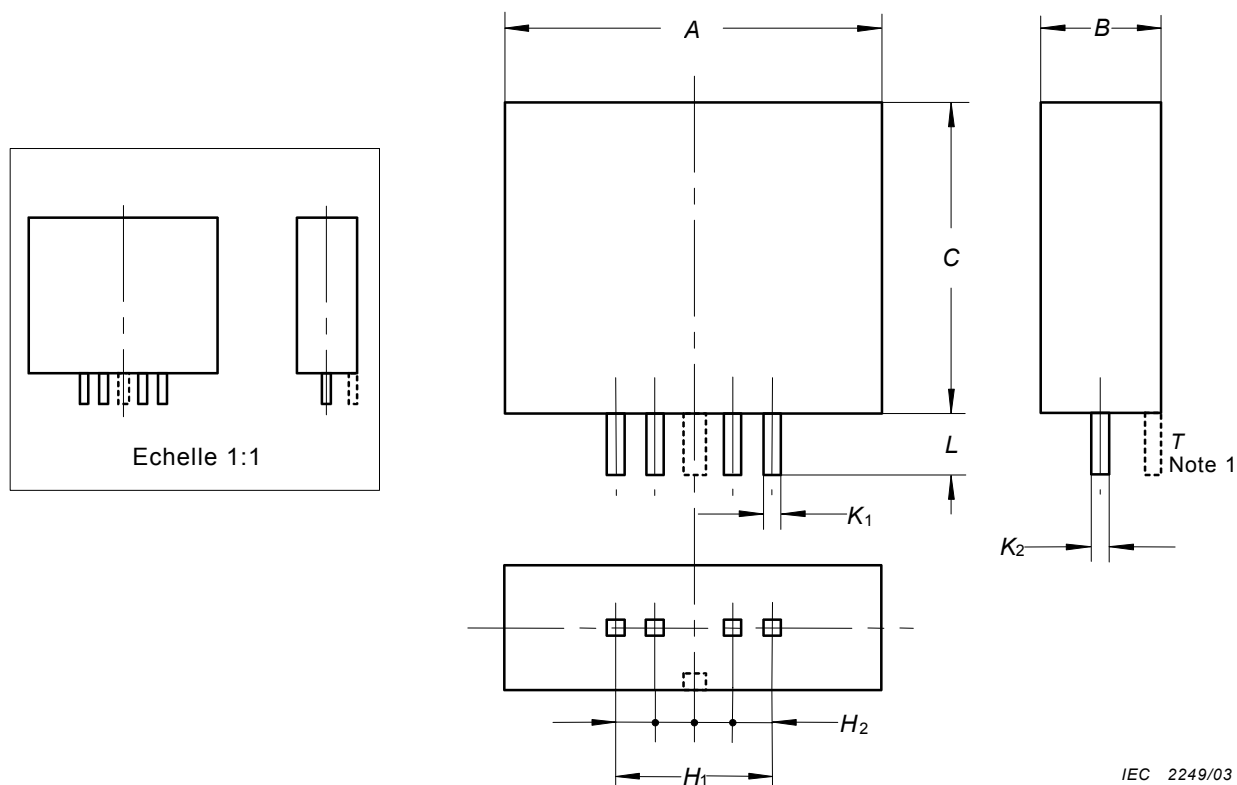
Scale
2:1



Sheet 4

Date: 2003-10

Cette feuille fait partie de la CEI 60862-3.



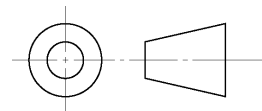
IEC 2249/03

Réf.	Millimètres			Notes
	Min.	Nom.	Max.	
A	-	-	24,00	
B	-	-	8,00	
C	-	-	20,00	
H ₁	9,50	10,00	10,50	
H ₂	2,30	2,50	2,70	
K ₁	0,40	-	1,00	
K ₂	0,15	-	1,00	
L	3,00	-	-	

NOTE 1 T = sortie de masse du blindage électrique. La présence et l'emplacement de T sont facultatifs.

Enveloppe de filtre de fréquence intermédiaire à OAS pour TV à quatre fils, simple en ligne, en plastique, avec blindage métallique, type SFB 03

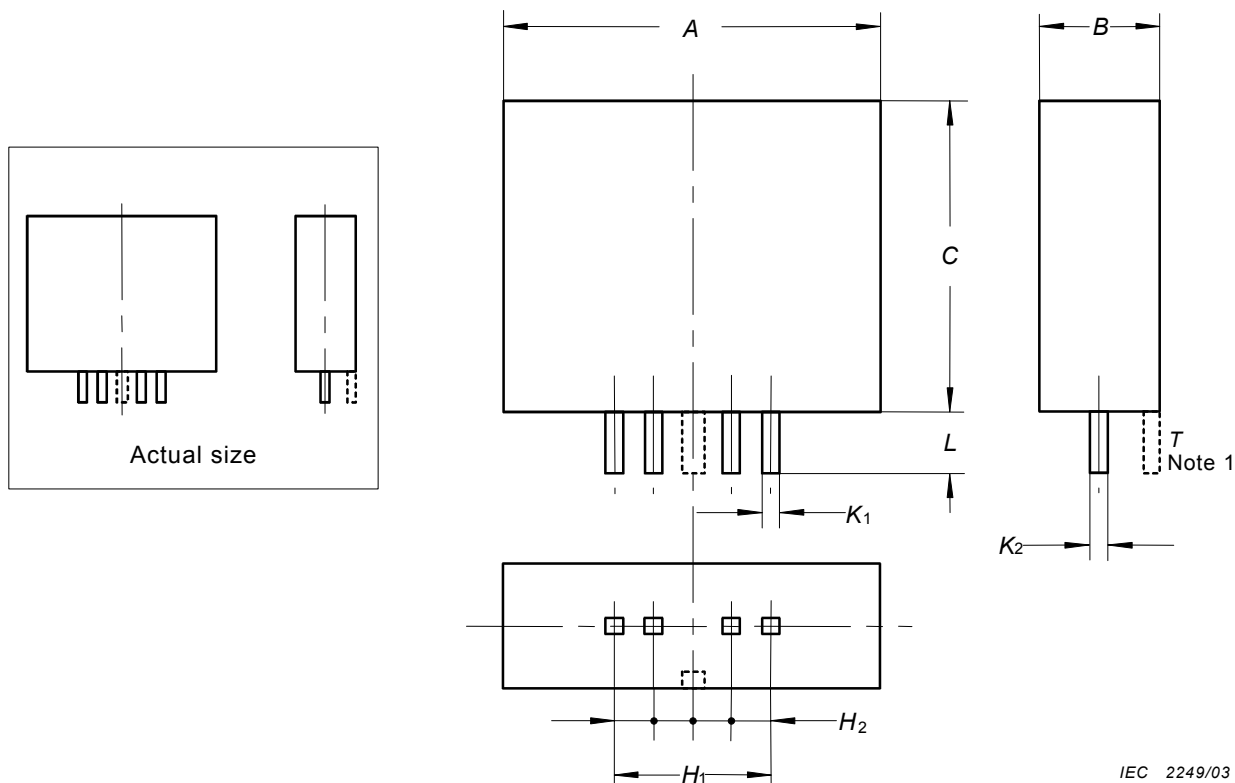
Echelle 2:1



Feuille 5

Date: 2003-10

This sheet forms part of IEC 60862-3.



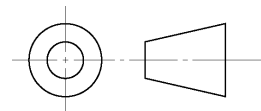
IEC 2249/03

Ref.	Millimetres			Notes
	Min.	Nom.	Max.	
A	-	-	24,00	
B	-	-	8,00	
C	-	-	20,00	
H ₁	9,50	10,00	10,50	
H ₂	2,30	2,50	2,70	
K ₁	0,40	-	1,00	
K ₂	0,15	-	1,00	
L	3,00	-	-	

NOTE 1 T = ground terminal to T electric shielding. Presence and position of T are optional.

Four-wire, plastic, metal shielded single-in-line TV-IF SAW filter outline, Type: SFB 03

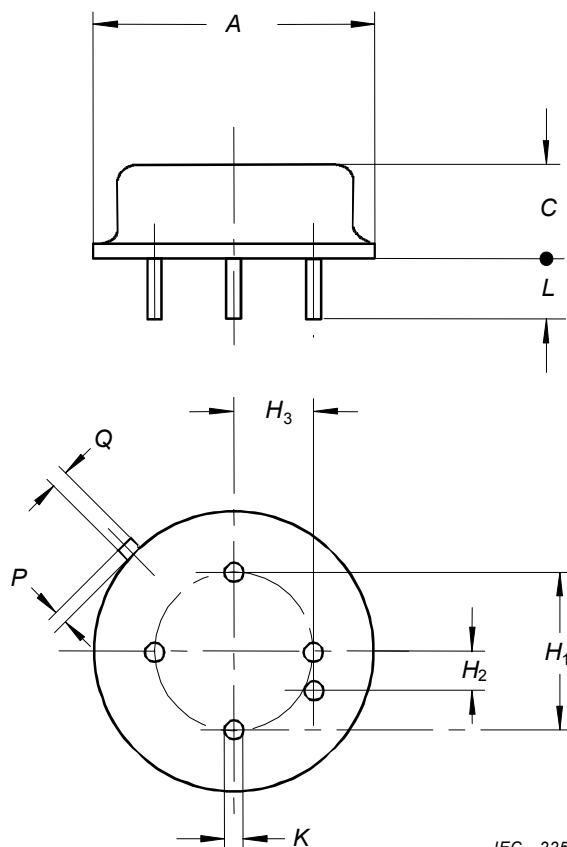
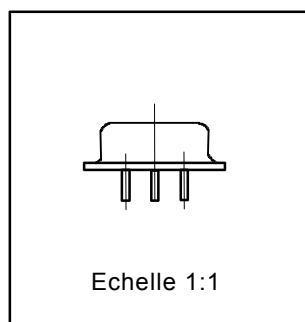
Scale
2:1



Sheet 5

Date: 2003-10

Cette feuille fait partie de la CEI 60862-3.

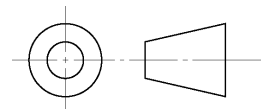


IEC 2250/03

Réf.	Millimètres			Notes
	Min.	Nom.	Max.	
A	-	-	18,00	
C	-	-	6,00	
H ₁	9,86	10,16	10,46	
H ₂	2,20	2,54	2,80	
H ₃	4,78	5,08	5,38	
K	0,40	-	1,00	
L	4,00	-	10,00	
P	-	-	0,90	
Q	-	-	1,20	

Enveloppe de filtre de fréquence intermédiaire à OAS pour TV à cinq fils, métallique, soudée, type SFE 01

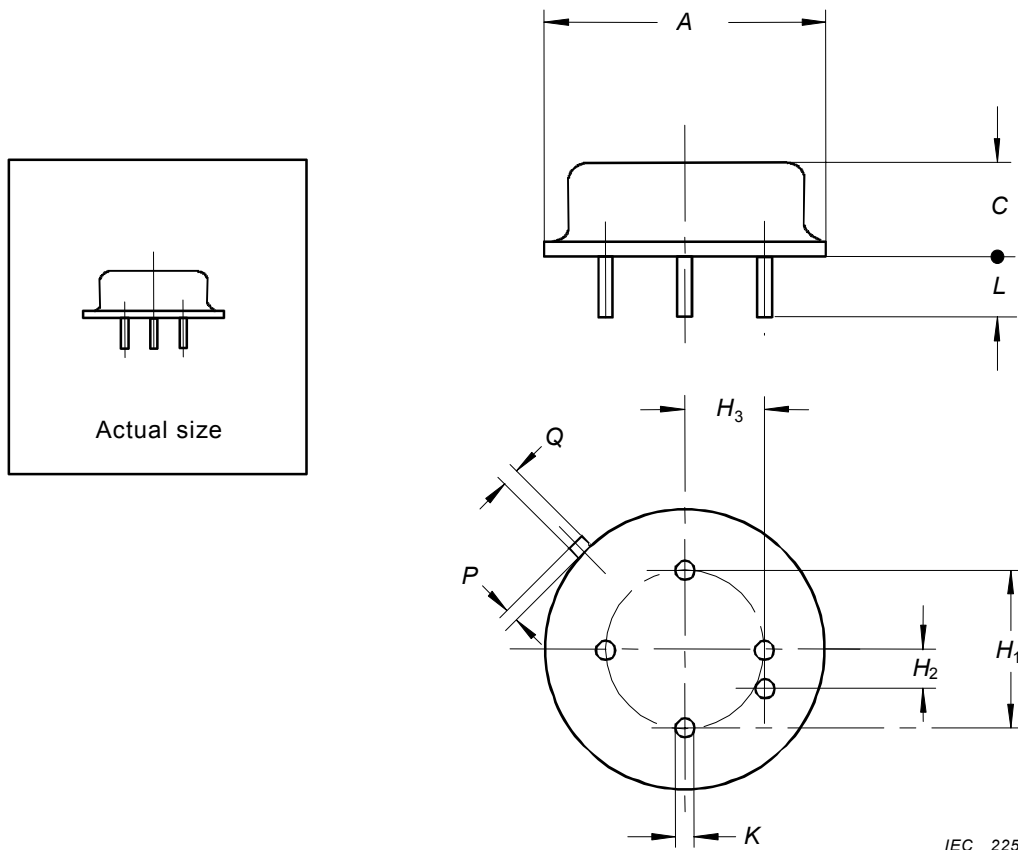
Echelle 2:1



Feuille 6

Date: 2003-10

This sheet forms part of IEC 60862-3.

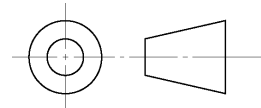


IEC 2250/03

Ref.	Millimetres			Notes
	Min.	Nom.	Max.	
A	-	-	18,00	
C	-	-	6,00	
H ₁	9,86	10,16	10,46	
H ₂	2,20	2,54	2,80	
H ₃	4,78	5,08	5,38	
K	0,40	-	1,00	
L	4,00	-	10,00	
P	-	-	0,90	
Q	-	-	1,20	

Metal, welded, five-wire TV-IF SAW filter outline, Type: SFE 01

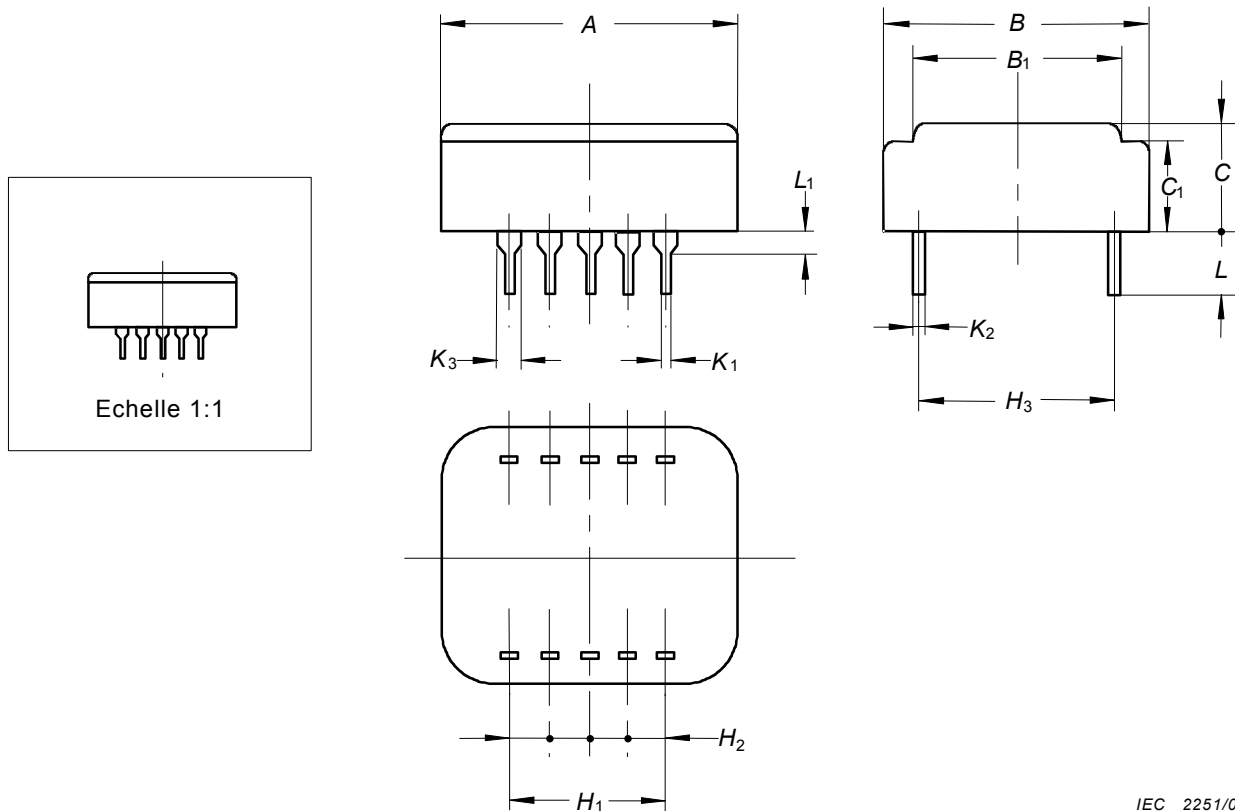
Scale
2:1



Sheet 6

Date: 2003-10

Cette feuille fait partie de la CEI 60862-3.



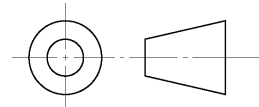
IEC 2251/03

Réf.	Millimètres			Notes
	Min.	Nom.	Max.	
A	-	-	19,00	
B	-	-	17,00	
B_1	12,00	12,10	-	
C	-	-	6,50	
C_1	4,30	4,50	-	
H_1	10,01	10,16	10,31	
H_2	2,40	2,54	2,70	
H_3	12,50	-	12,90	1
K_1	0,50	-	0,55	
K_2	0,25	-	0,30	
K_3	1,30	-	1,50	
L	3,00	-	-	
L_1	-	-	1,50	

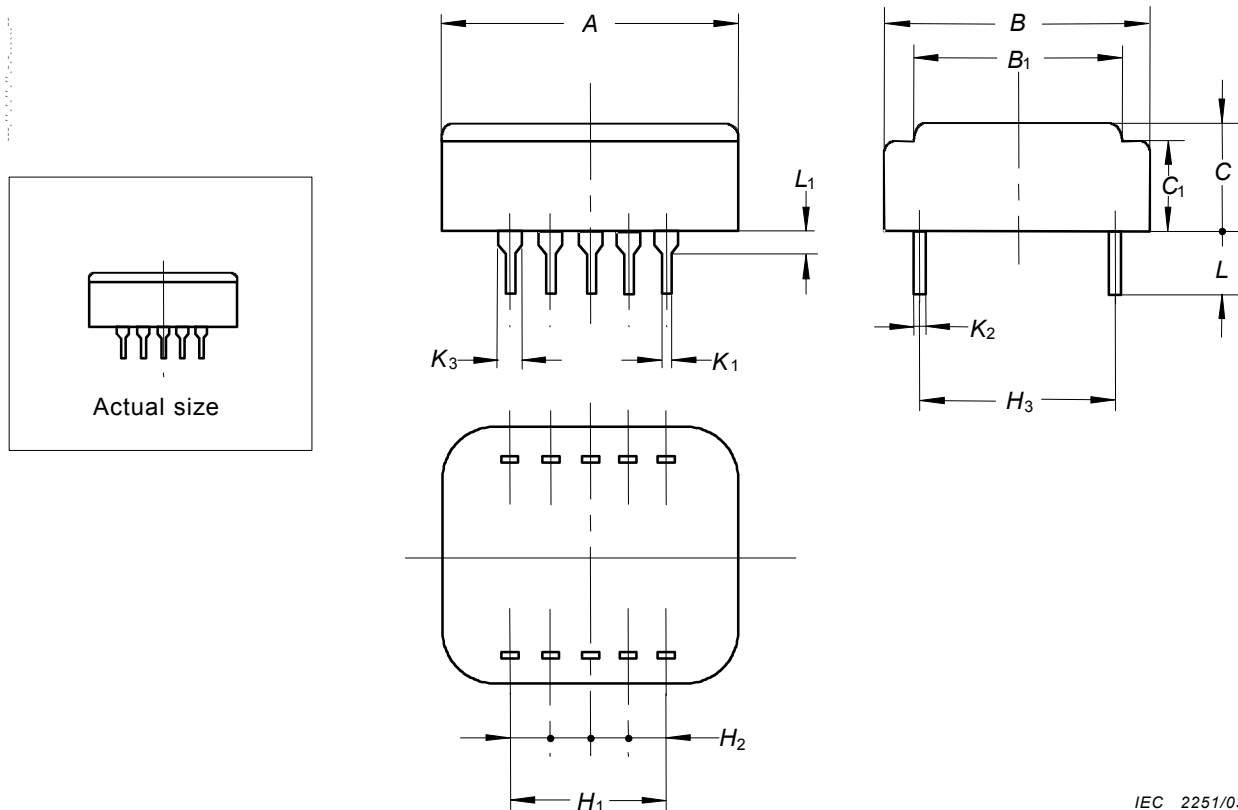
NOTE 1 L'espacement des extrémités libres des sorties ne doit pas excéder 13,5 mm.

Enveloppe de filtre de fréquence intermédiaire à OAS pour TV à dix fils, double en ligne, en plastique, type SFF 01. Désignation nationale: type DIP 10

Echelle 2:1



This sheet forms part of IEC 60862-3.



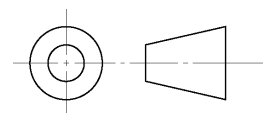
IEC 2251/03

Ref.	Millimetres			Notes
	Min.	Nom.	Max.	
A	-	-	19,00	
B	-	-	17,00	
B ₁	12,00	12,10	-	
C	-	-	6,50	
C ₁	4,30	4,50	-	
H ₁	10,01	10,16	10,31	
H ₂	2,40	2,54	2,70	
H ₃	12,50	-	12,90	1
K ₁	0,50	-	0,55	
K ₂	0,25	-	0,30	
K ₃	1,30	-	1,50	
L	3,00	-	-	
L ₁	-	-	1,50	

NOTE 1 Spacing of the free ends of the leads must not exceed 13,5 mm.

Ten-wire, plastic, dual-in-line TV-IF SAW filter outline, Type SFF 01.
National designation: Type: DIP 10

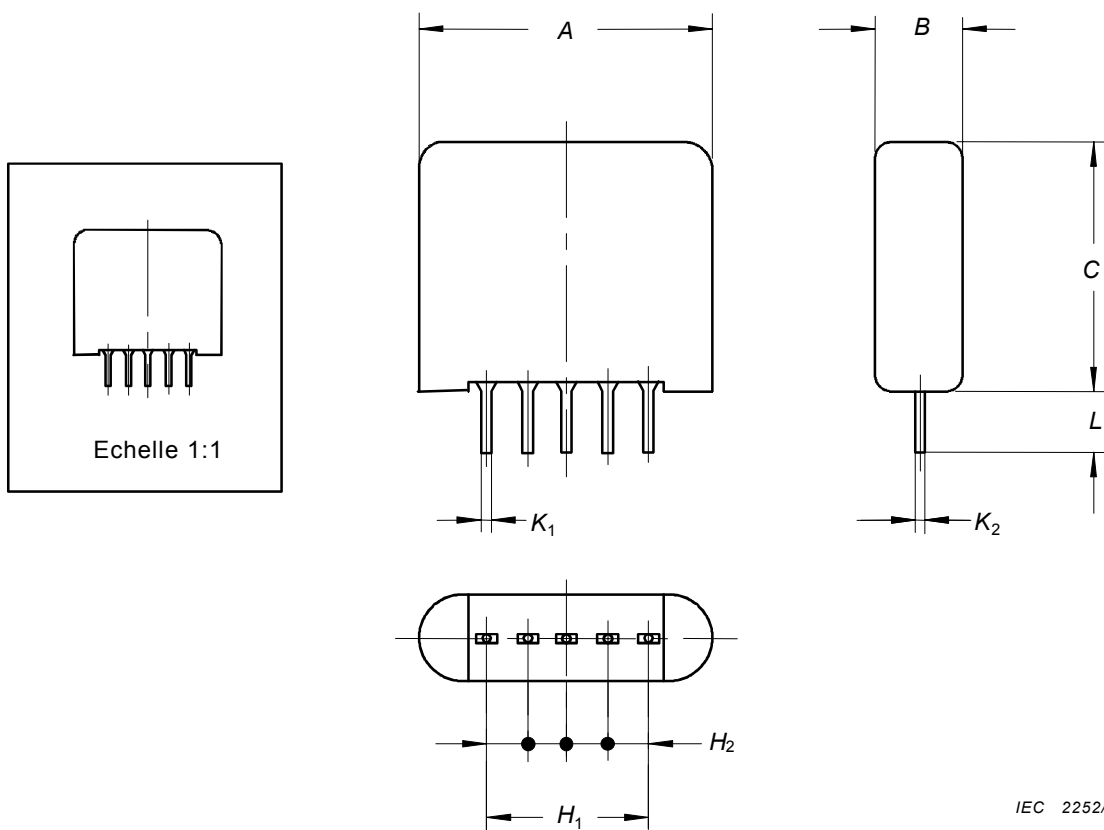
Scale
2:1



Sheet 7

Date: 2003-10

Cette feuille fait partie de la CEI 60862-3.

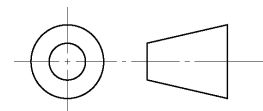


IEC 2252/03

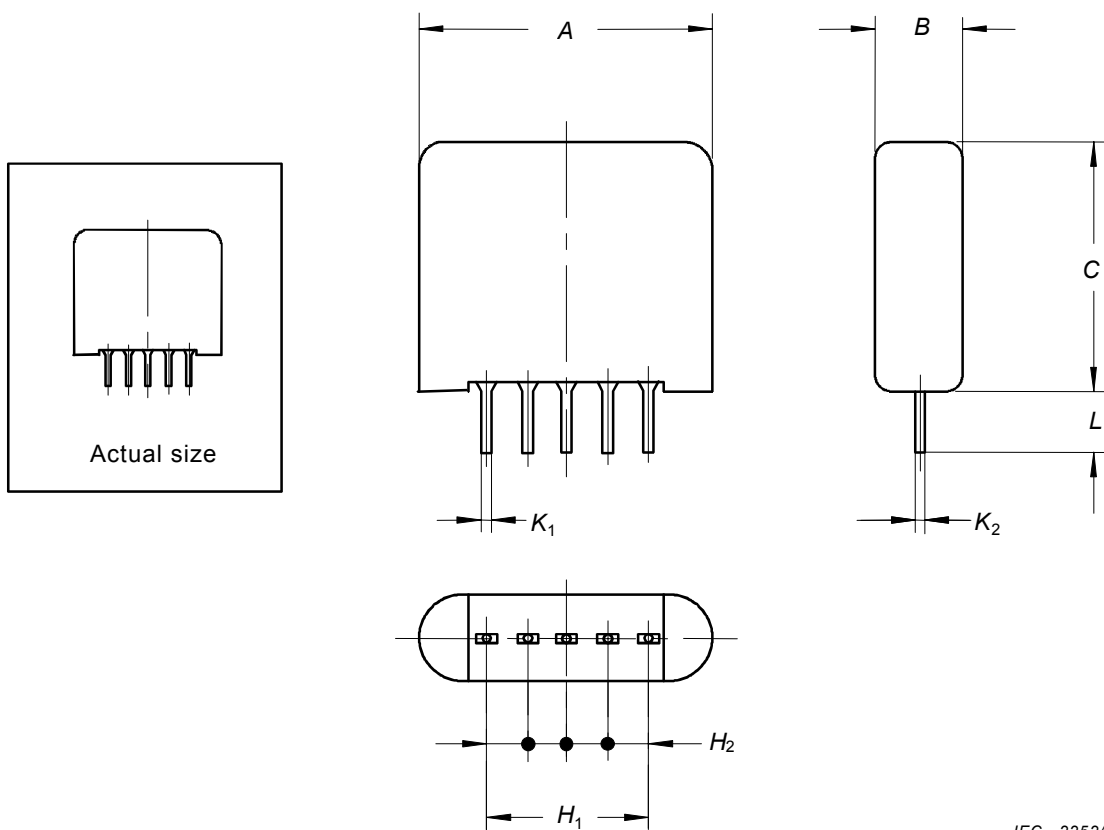
Réf.	Millimètres			Notes
	Min.	Nom.	Max.	
A	-	-	19,00	
B	-	-	5,50	
C	-	-	16,00	
H ₁	10,01	10,16	10,31	
H ₂	2,40	2,54	2,70	
K ₁	0,45	-	0,55	
K ₂	0,25	-	0,30	
L	3,00	-	-	

Enveloppe de filtre de fréquence intermédiaire à OAS pour TV à cinq fils, simple en ligne, en plastique, type SFG 01. Désignation nationale: type SIP 5

Echelle 2:1



This sheet forms part of IEC 60862-3.

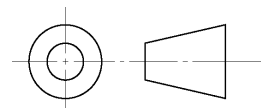


IEC 2252/03

Ref.	Millimetres			Notes
	Min.	Nom.	Max.	
A	-	-	19,00	
B	-	-	5,50	
C	-	-	16,00	
H ₁	10,01	10,16	10,31	
H ₂	2,40	2,54	2,70	
K ₁	0,45	-	0,55	
K ₂	0,25	-	0,30	
L	3,00	-	-	

Five-wire, plastic, single-in-line TV-IF SAW filter outline, Type SFG 01.
National designation: Type: SIP 5

Scale
2:1



Sheet 8

Date: 2003-10

Bibliographie

CEI 60862-1, *Filtres à ondes acoustiques de surface (OAS) sous assurance de la qualité – Partie 1: Spécification générique*

CEI 60862-2, *Filtres à ondes acoustiques de surface (OAS) sous assurance de la qualité – Partie 2: Guide d'utilisation*

ISO 1101:1983, *Dessins techniques – Tolérancement géométrique – Tolérancement de forme, orientation, position et battement – Généralités, définitions, symboles, indications sur les dessins*



Bibliography

IEC 60862-1, *Surface acoustic wave (SAW) filters of assessed quality – Part 1: Generic specification*

IEC 60862-2, *Surface acoustic wave (SAW) filters of assessed quality – Part 2: Guidance on use*

ISO 1101:1983, *Technical drawings – Geometrical tolerancing – Tolerancing of form, orientation, location and run-out – Generalities, definitions, symbols, indications on drawings*



Copyright International Electrotechnical Commission



Standards Survey

The IEC would like to offer you the best quality standards possible. To make sure that we continue to meet your needs, your feedback is essential. Would you please take a minute to answer the questions overleaf and fax them to us at +41 22 919 03 00 or mail them to the address below. Thank you!

Customer Service Centre (CSC)

International Electrotechnical Commission

3, rue de Varembé
1211 Genève 20
Switzerland

or

Fax to: **IEC/CSC** at +41 22 919 03 00

Thank you for your contribution to the standards-making process.

A Prioritaire

Nicht frankieren
Ne pas affranchir



Non affrancare
No stamp required

RÉPONSE PAYÉE

SUISSE

Customer Service Centre (CSC)
International Electrotechnical Commission
3, rue de Varembé
1211 GENEVA 20
Switzerland



Q1 Please report on **ONE STANDARD** and **ONE STANDARD ONLY**. Enter the exact number of the standard: (e.g. 60601-1-1)

.....

Q2 Please tell us in what capacity(ies) you bought the standard (tick all that apply). I am the/a:

- purchasing agent
- librarian
- researcher
- design engineer
- safety engineer
- testing engineer
- marketing specialist
- other.....

Q3 I work for/in/as a: (tick all that apply)

- manufacturing
- consultant
- government
- test/certification facility
- public utility
- education
- military
- other.....

Q4 This standard will be used for: (tick all that apply)

- general reference
- product research
- product design/development
- specifications
- tenders
- quality assessment
- certification
- technical documentation
- thesis
- manufacturing
- other.....

Q5 This standard meets my needs: (tick one)

- not at all
- nearly
- fairly well
- exactly

Q6 If you ticked NOT AT ALL in Question 5 the reason is: (tick all that apply)

- standard is out of date
- standard is incomplete
- standard is too academic
- standard is too superficial
- title is misleading
- I made the wrong choice
- other

Q7 Please assess the standard in the following categories, using the numbers:

- (1) unacceptable,
- (2) below average,
- (3) average,
- (4) above average,
- (5) exceptional,
- (6) not applicable

- timeliness.....
- quality of writing.....
- technical contents.....
- logic of arrangement of contents
- tables, charts, graphs, figures.....
- other

Q8 I read/use the: (tick one)

- French text only
- English text only
- both English and French texts

Q9 Please share any comment on any aspect of the IEC that you would like us to know:

.....





Enquête sur les normes

La CEI ambitionne de vous offrir les meilleures normes possibles. Pour nous assurer que nous continuons à répondre à votre attente, nous avons besoin de quelques renseignements de votre part. Nous vous demandons simplement de consacrer un instant pour répondre au questionnaire ci-après et de nous le retourner par fax au +41 22 919 03 00 ou par courrier à l'adresse ci-dessous. Merci !

Centre du Service Clientèle (CSC)

Commission Electrotechnique Internationale

3, rue de Varembé

1211 Genève 20

Suisse

ou

Télécopie: **CEI/CSC** +41 22 919 03 00

Nous vous remercions de la contribution que vous voudrez bien apporter ainsi à la Normalisation Internationale.

A Prioritaire

Nicht frankieren
Ne pas affranchir



Non affrancare
No stamp required

RÉPONSE PAYÉE

SUISSE

Centre du Service Clientèle (CSC)

Commission Electrotechnique Internationale

3, rue de Varembé

1211 GENÈVE 20

Suisse



Q1 Veuillez ne mentionner qu'**UNE SEULE NORME** et indiquer son numéro exact: (ex. 60601-1-1)

.....

Q2 En tant qu'acheteur de cette norme, quelle est votre fonction? (cochez tout ce qui convient)
Je suis le/un:

- agent d'un service d'achat
- bibliothécaire
- chercheur
- ingénieur concepteur
- ingénieur sécurité
- ingénieur d'essais
- spécialiste en marketing
- autre(s).....

Q3 Je travaille: (cochez tout ce qui convient)

- dans l'industrie
- comme consultant
- pour un gouvernement
- pour un organisme d'essais/ certification
- dans un service public
- dans l'enseignement
- comme militaire
- autre(s).....

Q4 Cette norme sera utilisée pour/comme (cochez tout ce qui convient)

- ouvrage de référence
- une recherche de produit
- une étude/développement de produit
- des spécifications
- des soumissions
- une évaluation de la qualité
- une certification
- une documentation technique
- une thèse
- la fabrication
- autre(s).....

Q5 Cette norme répond-elle à vos besoins: (une seule réponse)

- pas du tout
- à peu près
- assez bien
- parfaitement

Q6 Si vous avez répondu PAS DU TOUT à Q5, c'est pour la/les raison(s) suivantes: (cochez tout ce qui convient)

- la norme a besoin d'être révisée
- la norme est incomplète
- la norme est trop théorique
- la norme est trop superficielle
- le titre est équivoque
- je n'ai pas fait le bon choix
- autre(s)

Q7 Veuillez évaluer chacun des critères ci-dessous en utilisant les chiffres

- (1) inacceptable,
- (2) au-dessous de la moyenne,
- (3) moyen,
- (4) au-dessus de la moyenne,
- (5) exceptionnel,
- (6) sans objet
- publication en temps opportun
- qualité de la rédaction.....
- contenu technique
- disposition logique du contenu
- tableaux, diagrammes, graphiques, figures
- autre(s)

Q8 Je lis/utilise: (une seule réponse)

- uniquement le texte français
- uniquement le texte anglais
- les textes anglais et français

Q9 Veuillez nous faire part de vos observations éventuelles sur la CEI:

.....



ISBN 2-8318-7201-4



9 782831 872018

ICS 31.140

Typeset and printed by the IEC Central Office
GENEVA, SWITZERLAND