

**NORME  
INTERNATIONALE  
INTERNATIONAL  
STANDARD**

**CEI  
IEC**

**60981**

Deuxième édition  
Second edition  
2004-05

---

---

**Conduits électriques très lourds  
rigides en acier**

**Extra heavy-duty electrical  
rigid steel conduits**



Numéro de référence  
Reference number  
CEI/IEC 60981:2004

## Numérotation des publications

Depuis le 1er janvier 1997, les publications de la CEI sont numérotées à partir de 60000. Ainsi, la CEI 34-1 devient la CEI 60034-1.

## Editions consolidées

Les versions consolidées de certaines publications de la CEI incorporant les amendements sont disponibles. Par exemple, les numéros d'édition 1.0, 1.1 et 1.2 indiquent respectivement la publication de base, la publication de base incorporant l'amendement 1, et la publication de base incorporant les amendements 1 et 2.

## Informations supplémentaires sur les publications de la CEI

Le contenu technique des publications de la CEI est constamment revu par la CEI afin qu'il reflète l'état actuel de la technique. Des renseignements relatifs à cette publication, y compris sa validité, sont disponibles dans le Catalogue des publications de la CEI (voir ci-dessous) en plus des nouvelles éditions, amendements et corrigenda. Des informations sur les sujets à l'étude et l'avancement des travaux entrepris par le comité d'études qui a élaboré cette publication, ainsi que la liste des publications parues, sont également disponibles par l'intermédiaire de:

- **Site web de la CEI** ([www.iec.ch](http://www.iec.ch))
- **Catalogue des publications de la CEI**

Le catalogue en ligne sur le site web de la CEI ([http://www.iec.ch/searchpub/cur\\_fut.htm](http://www.iec.ch/searchpub/cur_fut.htm)) vous permet de faire des recherches en utilisant de nombreux critères, comprenant des recherches textuelles, par comité d'études ou date de publication. Des informations en ligne sont également disponibles sur les nouvelles publications, les publications remplacées ou retirées, ainsi que sur les corrigenda.

- **IEC Just Published**

Ce résumé des dernières publications parues ([http://www.iec.ch/online\\_news/justpub/jp\\_entry.htm](http://www.iec.ch/online_news/justpub/jp_entry.htm)) est aussi disponible par courrier électronique. Veuillez prendre contact avec le Service client (voir ci-dessous) pour plus d'informations.

- **Service clients**

Si vous avez des questions au sujet de cette publication ou avez besoin de renseignements supplémentaires, prenez contact avec le Service clients:

Email: [custserv@iec.ch](mailto:custserv@iec.ch)  
Tél: +41 22 919 02 11  
Fax: +41 22 919 03 00

## Publication numbering

As from 1 January 1997 all IEC publications are issued with a designation in the 60000 series. For example, IEC 34-1 is now referred to as IEC 60034-1.

## Consolidated editions

The IEC is now publishing consolidated versions of its publications. For example, edition numbers 1.0, 1.1 and 1.2 refer, respectively, to the base publication, the base publication incorporating amendment 1 and the base publication incorporating amendments 1 and 2.

## Further information on IEC publications

The technical content of IEC publications is kept under constant review by the IEC, thus ensuring that the content reflects current technology. Information relating to this publication, including its validity, is available in the IEC Catalogue of publications (see below) in addition to new editions, amendments and corrigenda. Information on the subjects under consideration and work in progress undertaken by the technical committee which has prepared this publication, as well as the list of publications issued, is also available from the following:

- **IEC Web Site** ([www.iec.ch](http://www.iec.ch))
- **Catalogue of IEC publications**

The on-line catalogue on the IEC web site ([http://www.iec.ch/searchpub/cur\\_fut.htm](http://www.iec.ch/searchpub/cur_fut.htm)) enables you to search by a variety of criteria including text searches, technical committees and date of publication. On-line information is also available on recently issued publications, withdrawn and replaced publications, as well as corrigenda.

- **IEC Just Published**

This summary of recently issued publications ([http://www.iec.ch/online\\_news/justpub/jp\\_entry.htm](http://www.iec.ch/online_news/justpub/jp_entry.htm)) is also available by email. Please contact the Customer Service Centre (see below) for further information.

- **Customer Service Centre**

If you have any questions regarding this publication or need further assistance, please contact the Customer Service Centre:

Email: [custserv@iec.ch](mailto:custserv@iec.ch)  
Tel: +41 22 919 02 11  
Fax: +41 22 919 03 00

**NORME  
INTERNATIONALE  
INTERNATIONAL  
STANDARD**

**CEI  
IEC**

**60981**

Deuxième édition  
Second edition  
2004-05

---

---

**Conduits électriques très lourds  
rigides en acier**

**Extra heavy-duty electrical  
rigid steel conduits**

© IEC 2004 Droits de reproduction réservés — Copyright - all rights reserved

Aucune partie de cette publication ne peut être reproduite ni utilisée sous quelque forme que ce soit et par aucun procédé, électronique ou mécanique, y compris la photocopie et les microfilms, sans l'accord écrit de l'éditeur.

No part of this publication may be reproduced or utilized in any form or by any means, electronic or mechanical, including photocopying and microfilm, without permission in writing from the publisher.

International Electrotechnical Commission, 3, rue de Varembé, PO Box 131, CH-1211 Geneva 20, Switzerland  
Telephone: +41 22 919 02 11 Telefax: +41 22 919 03 00 E-mail: [inmail@iec.ch](mailto:inmail@iec.ch) Web: [www.iec.ch](http://www.iec.ch)



Commission Electrotechnique Internationale  
International Electrotechnical Commission  
Международная Электротехническая Комиссия

CODE PRIX  
PRICE CODE

**P**

*Pour prix, voir catalogue en vigueur  
For price, see current catalogue*

## SOMMAIRE

AVANT-PROPOS .....	4
1 Domaine d'application .....	8
2 Références normatives .....	8
3 Définitions .....	8
4 Exigences générales .....	10
4.1 Essais .....	10
4.2 Section transversale circulaire .....	10
4.3 Epaisseur de paroi .....	10
4.4 Etat de surface .....	10
4.5 Soudure .....	10
4.6 Nettoyage .....	12
4.7 Revêtement protecteur .....	12
5 Dimensions .....	12
5.1 Dimensions .....	12
5.2 Filetages .....	12
6 Revêtement à base de zinc .....	12
7 Filetage et chanfreinage .....	14
8 Manchons .....	14
8.1 Généralités .....	14
8.2 Filetages des manchons .....	14
9 Coudes et raccords .....	14
10 Ductilité .....	16
10.1 Propriétés de cintrage .....	16
10.2 Ductilité du revêtement à base de zinc .....	16
11 Marquage .....	16
11.1 Généralités .....	16
11.2 Informations nécessaires .....	16
Annexe A (normative) Essai de l'épaisseur du revêtement à base de zinc sur les conduits électriques très lourds rigides en acier (ETLRA) .....	28
Figure 1 – Dimensions des filetages pour les conduits ETLRA .....	20
Figure 2 – Profil de base des filetages coniques .....	22
Figure 3 – Limites des tronçatures des crêtes et des fonds de filet des filetages extérieurs et intérieurs .....	24
Figure 4 – Dimensions d'un manchon métallique ferreux .....	26
Tableau 1 – Dimensions et masse des conduits ETLRA .....	18
Tableau 2 – Dimensions des manchons .....	18
Tableau 3 – Dimensions de coudes à 90° .....	20

## CONTENTS

FOREWORD.....	5
1 Scope.....	9
2 Normative references.....	9
3 Terms and definitions .....	9
4 General requirements .....	11
4.1 Tests.....	11
4.2 Circular cross-section .....	11
4.3 Wall thickness .....	11
4.4 Surface condition.....	11
4.5 Welding.....	11
4.6 Cleaning.....	13
4.7 Protective coating.....	13
5 Dimensions.....	13
5.1 Dimensions .....	13
5.2 Threads.....	13
6 Zinc coating.....	13
7 Threading and chamfering .....	15
8 Couplings .....	15
8.1 General.....	15
8.2 Coupling threads .....	15
9 Elbows and nipples.....	15
10 Ductility .....	17
10.1 Bending properties.....	17
10.2 Ductility of zinc coating .....	17
11 Marking .....	17
11.1 General.....	17
11.2 Required information .....	17
Annex A (normative) Test for thickness of zinc coating on extra heavy-duty electrical rigid steel (EHDERS) conduits .....	29
Figure 1 – Dimensions of threads for EHDERS conduit.....	21
Figure 2 – Basic form of taper thread .....	23
Figure 3 – Limits on crest and root truncation of external and internal threads .....	25
Figure 4 – Dimensions of a ferrous metal coupling.....	27
Table 1 – Dimensions and mass of EHDERS conduit.....	19
Table 2 – Dimensions of couplings .....	19
Table 3 – Dimensions of 90° elbows .....	21

## COMMISSION ÉLECTROTECHNIQUE INTERNATIONALE

### CONDUITS ÉLECTRIQUES TRÈS LOURDS RIGIDES EN ACIER

#### AVANT-PROPOS

- 1) La Commission Electrotechnique Internationale (CEI) est une organisation mondiale de normalisation composée de l'ensemble des comités électrotechniques nationaux (Comités nationaux de la CEI). La CEI a pour objet de favoriser la coopération internationale pour toutes les questions de normalisation dans les domaines de l'électricité et de l'électronique. A cet effet, la CEI – entre autres activités – publie des Normes internationales, des Spécifications techniques, des Rapports techniques, des Spécifications accessibles au public (PAS) et des Guides (ci-après dénommés "Publication(s) de la CEI"). Leur élaboration est confiée à des comités d'études, aux travaux desquels tout Comité national intéressé par le sujet traité peut participer. Les organisations internationales, gouvernementales et non gouvernementales, en liaison avec la CEI, participent également aux travaux. La CEI collabore étroitement avec l'Organisation Internationale de Normalisation (ISO), selon des conditions fixées par accord entre les deux organisations.
- 2) Les décisions ou accords officiels de la CEI concernant les questions techniques représentent, dans la mesure du possible, un accord international sur les sujets étudiés, étant donné que les Comités nationaux de la CEI intéressés sont représentés dans chaque comité d'études.
- 3) Les Publications de la CEI se présentent sous la forme de recommandations internationales et sont agréées comme telles par les Comités nationaux de la CEI. Tous les efforts raisonnables sont entrepris afin que la CEI s'assure de l'exactitude du contenu technique de ses publications; la CEI ne peut pas être tenue responsable de l'éventuelle mauvaise utilisation ou interprétation qui en est faite par un quelconque utilisateur final.
- 4) Dans le but d'encourager l'uniformité internationale, les Comités nationaux de la CEI s'engagent, dans toute la mesure possible, à appliquer de façon transparente les Publications de la CEI dans leurs publications nationales et régionales. Toutes divergences entre toutes Publications de la CEI et toutes publications nationales ou régionales correspondantes doivent être indiquées en termes clairs dans ces dernières.
- 5) La CEI n'a prévu aucune procédure de marquage valant indication d'approbation et n'engage pas sa responsabilité pour les équipements déclarés conformes à une de ses Publications.
- 6) Tous les utilisateurs doivent s'assurer qu'ils sont en possession de la dernière édition de cette publication.
- 7) Aucune responsabilité ne doit être imputée à la CEI, à ses administrateurs, employés, auxiliaires ou mandataires, y compris ses experts particuliers et les membres de ses comités d'études et des Comités nationaux de la CEI, pour tout préjudice causé en cas de dommages corporels et matériels, ou de tout autre dommage de quelque nature que ce soit, directe ou indirecte, ou pour supporter les coûts (y compris les frais de justice) et les dépenses découlant de la publication ou de l'utilisation de cette Publication de la CEI ou de toute autre Publication de la CEI, ou au crédit qui lui est accordé.
- 8) L'attention est attirée sur les références normatives citées dans cette publication. L'utilisation de publications référencées est obligatoire pour une application correcte de la présente publication.
- 9) L'attention est attirée sur le fait que certains des éléments de la présente Publication de la CEI peuvent faire l'objet de droits de propriété intellectuelle ou de droits analogues. La CEI ne saurait être tenue pour responsable de ne pas avoir identifié de tels droits de propriété et de ne pas avoir signalé leur existence.

La Norme internationale CEI 60981 a été établie par le sous-comité 23A: Systèmes de câblage, du comité d'études 23 de la CEI: Petit appareillage.

Cette deuxième édition annule et remplace la première édition parue en 1989. Cette édition constitue une révision technique. Elle incorpore deux changements principaux par rapport à la première édition, y compris:

- l'addition de dispositions pour des revêtements autres que le zinc, et
- des révisions des exigences de ductilité.

Cette version bilingue (2004-07) remplace la version monolingue anglaise.

Le texte anglais de cette norme est issu des documents 23A/443/FDIS et 23A/445/RVD.

Le rapport de vote 23A/445/RVD donne toute information sur le vote ayant abouti à l'approbation de cette norme.

## INTERNATIONAL ELECTROTECHNICAL COMMISSION

---

**EXTRA HEAVY-DUTY ELECTRICAL  
RIGID STEEL CONDUITS**
**FOREWORD**

- 1) The International Electrotechnical Commission (IEC) is a worldwide organization for standardization comprising all national electrotechnical committees (IEC National Committees). The object of IEC is to promote international co-operation on all questions concerning standardization in the electrical and electronic fields. To this end and in addition to other activities, IEC publishes International Standards, Technical Specifications, Technical Reports, Publicly Available Specifications (PAS) and Guides (hereafter referred to as "IEC Publication(s)"). Their preparation is entrusted to technical committees; any IEC National Committee interested in the subject dealt with may participate in this preparatory work. International, governmental and non-governmental organizations liaising with the IEC also participate in this preparation. IEC collaborates closely with the International Organization for Standardization (ISO) in accordance with conditions determined by agreement between the two organizations.
- 2) The formal decisions or agreements of IEC on technical matters express, as nearly as possible, an international consensus of opinion on the relevant subjects since each technical committee has representation from all interested IEC National Committees.
- 3) IEC Publications have the form of recommendations for international use and are accepted by IEC National Committees in that sense. While all reasonable efforts are made to ensure that the technical content of IEC Publications is accurate, IEC cannot be held responsible for the way in which they are used or for any misinterpretation by any end user.
- 4) In order to promote international uniformity, IEC National Committees undertake to apply IEC Publications transparently to the maximum extent possible in their national and regional publications. Any divergence between any IEC Publication and the corresponding national or regional publication shall be clearly indicated in the latter.
- 5) IEC provides no marking procedure to indicate its approval and cannot be rendered responsible for any equipment declared to be in conformity with an IEC Publication.
- 6) All users should ensure that they have the latest edition of this publication.
- 7) No liability shall attach to IEC or its directors, employees, servants or agents including individual experts and members of its technical committees and IEC National Committees for any personal injury, property damage or other damage of any nature whatsoever, whether direct or indirect, or for costs (including legal fees) and expenses arising out of the publication, use of, or reliance upon, this IEC Publication or any other IEC Publications.
- 8) Attention is drawn to the Normative references cited in this publication. Use of the referenced publications is indispensable for the correct application of this publication.
- 9) Attention is drawn to the possibility that some of the elements of this IEC Publication may be the subject of patent rights. IEC shall not be held responsible for identifying any or all such patent rights.

International Standard IEC 60981 has been prepared by subcommittee 23A: Cable management systems, of IEC technical committee 23: Electrical accessories.

This second edition cancels and replaces the first edition published in 1989. This edition constitutes a technical revision. It incorporates two main changes to the first edition, including:

- the addition of provisions for alternative coatings to zinc, and
- revisions to ductility requirements.

This bilingual version (2004-07) replaces the English version.

The text of this standard is based on the following documents:

FDIS	Report on voting
23A/443/FDIS	23A/445/RVD

Full information on the voting for the approval of this standard can be found in the report on voting indicated in the above table.

La version française de cette norme n'a pas été soumise au vote.

Cette publication a été rédigée selon les Directives ISO/CEI, Partie 2.

Le comité a décidé que le contenu de cette publication ne sera pas modifié avant la date de maintenance indiquée sur le site web de la CEI sous "<http://webstore.iec.ch>" dans les données relatives à la publication recherchée. A cette date, la publication sera

- reconduite,
- supprimée,
- remplacée par une édition révisée, ou
- amendée.



The French version of this standard has not been voted upon.

This publication has been drafted in accordance with the ISO/IEC Directives, Part 2.

The committee has decided that the contents of this publication will remain unchanged until the maintenance result date indicated on the IEC web site under "<http://webstore.iec.ch>" in the data related to the specific publication. At this date, the publication will be

- reconfirmed,
- withdrawn,
- replaced by a revised edition, or
- amended.

# CONDUITS ÉLECTRIQUES TRÈS LOURDS RIGIDES EN ACIER

## 1 Domaine d'application

La présente Norme internationale spécifie les exigences pour les conduits ETLRA (électriques très lourds rigides en acier), les manchons, les raccords et les coudes pour installations électriques, y compris les systèmes de communication et les fibres optiques. La présente norme spécifie également les filetages pour ces composants.

Elle ne s'applique pas aux conduits spécifiés dans la CEI 60423<sup>1)</sup>.

## 2 Références normatives

Les documents de référence suivants sont indispensables pour l'application du présent document. Pour les références datées, seule l'édition citée s'applique. Pour les références non datées, la dernière édition du document de référence s'applique (y compris les éventuels amendements).

CEI 61950, *Systèmes de câblage – Spécifications pour accessoires de conduits pour installations électriques de conduits très lourds en métal*

## 3 Définitions

Pour les besoins du présent document, les termes et définitions suivants s'appliquent:

### 3.1

#### **conduit électrique très lourd rigide en acier**

#### **ETLRA**

partie d'un système de canalisation fermée, de section circulaire en acier soudé assurant une haute protection mécanique aux conducteurs ou câbles dans les installations électriques et utilisée comme un conducteur de terre d'un appareil lorsqu'elle est installée en utilisant des accessoires appropriés

### 3.2

#### **conduit droit**

longueur droite des conduits ETLRA sans manchon

### 3.3

#### **conduit fini**

longueur droite des conduits ETLRA avec un manchon fixé

### 3.4

#### **manchon fileté**

cylindre en acier, fileté intérieurement, permettant le raccordement de deux longueurs de conduits ETLRA

---

1) CEI 60423, Conduits de protection des conducteurs – Diamètres extérieurs des conduits pour installations électriques et filetages pour conduits et accessoires

## EXTRA HEAVY-DUTY ELECTRICAL RIGID STEEL CONDUITS

### 1 Scope

This International Standard specifies requirements for EHDERS (extra heavy-duty electrical rigid steel) conduits, couplings, nipples and elbows for electrical installations, including communications and fibre optics. This standard also specifies threads for these components.

It is not applicable to the conduits specified in IEC 60423<sup>1)</sup>.

### 2 Normative references

The following referenced documents are indispensable for the application of this document. For dated references, only the edition cited applies. For undated references, the latest edition of the referenced document (including any amendments) applies.

IEC 61950, *Cable management systems – Specification for conduit fittings for electrical installations for extra-heavy duty metal conduit*

### 3 Terms and definitions

For the purposes of this document, the following terms and definitions apply.

#### 3.1

##### **extra heavy-duty electrical rigid steel conduit**

##### **EHDERS**

part of a closed wiring system of circular cross-section made of welded steel construction capable of providing extra heavy mechanical protection to conductors or cables in electrical installations and used as an equipment earthing conductor when installed utilizing appropriate fittings

#### 3.2

##### **straight conduit**

straight length of EHDERS without a coupling

#### 3.3

##### **finished conduit**

straight length of EHDERS with one coupling attached

#### 3.4

##### **threaded coupling**

internally threaded steel cylinder for connecting two sections of EHDERS conduit.

---

1) IEC 60423, Conduits for electrical purposes – Outside diameters of conduits for electrical installations and threads for conduits and fittings

### **3.5**

#### **coude**

partie courbée d'un conduit ETLRA, filetée à chaque extrémité

### **3.6**

#### **raccord**

partie droite d'un conduit ETLRA, ayant une longueur ne dépassant pas 0,6 m et filetée à chaque extrémité

### **3.7**

#### **essai de type**

essai effectué sur un échantillon dans le but de vérifier la conformité de la réalisation d'un produit déterminé avec les exigences de la norme appropriée

## **4 Exigences générales**

### **4.1 Essais**

Les essais définis dans la présente norme doivent être des essais de type.

Sauf spécification contraire, les essais doivent être effectués à une température ambiante de  $(20 \pm 5)$  °C.

Sauf spécification contraire, chaque essai doit être effectué sur deux échantillons neufs. Si un échantillon essayé conformément à cette norme n'est pas satisfaisant, deux échantillons supplémentaires doivent être essayés et ils doivent alors satisfaire tous les deux à toutes les exigences de la présente norme.

### **4.2 Section transversale circulaire**

Un conduit ETLRA doit avoir une section transversale circulaire suffisamment précise pour permettre la réalisation du filetage selon la Figure 1.

### **4.3 Epaisseur de paroi**

L'épaisseur de la paroi doit être conforme aux dimensions du Tableau 1.

### **4.4 Etat de surface**

#### **4.4.1 Généralités**

Les surfaces d'un conduit doivent être exemptes d'éclats, de bavures, d'aspérités et d'autres défauts susceptibles d'endommager les conducteurs ou câbles. La vérification doit être effectuée par examen visuel des surfaces extérieure et intérieure.

#### **4.4.2 Imperfections superficielles localisées**

Les imperfections superficielles localisées ne doivent pas dépasser une profondeur de 12,5 % de l'épaisseur de paroi nominale donnée au Tableau 1. La vérification des imperfections superficielles localisées doit être effectuée par des mesures.

### **4.5 Soudure**

La soudure de tous les joints doit être continue et exécutée selon les règles de l'art. La vérification est effectuée par examen visuel.

**3.5****elbow**

curved section of EHDERS conduit threaded at each end

**3.6****nipple**

straight section of EHDERS conduit not more than 0,6 m long and threaded at each end

**3.7****type test**

test made on a specimen for the conformity of the design of a given product to the requirements of the relevant standard

**4 General requirements****4.1 Tests**

Tests according to this standard shall be type tests.

Unless otherwise specified, the tests shall be carried out at an ambient temperature of  $(20 \pm 5) ^\circ\text{C}$ .

Unless otherwise specified, each test shall be carried out on two new samples. If a sample tested in accordance with this standard fails, two additional samples shall be tested, both of which shall comply with all the requirements of this standard.

**4.2 Circular cross-section**

An EHDERS conduit shall have a circular cross-section sufficiently accurate to permit the cutting of threads in accordance with Figure 1.

**4.3 Wall thickness**

The wall thickness shall comply with the dimensions given in Table 1.

**4.4 Surface condition****4.4.1 General**

Surfaces of a conduit shall be free from slivers, burrs, scale and other defects likely to cause damage to conductors or cables. Compliance shall be checked by visual inspection of the external and internal surfaces.

**4.4.2 Localized surface imperfections**

Localized surface imperfections shall not exceed a depth of 12,5 % of the nominal wall thickness given in Table 1. Compliance of localized surface imperfections shall be checked by measurement.

**4.5 Welding**

The welding of all seams shall be continuous and carried out in a workmanlike manner. Compliance is checked by visual inspection.

## **4.6 Nettoyage**

Le conduit doit être convenablement nettoyé avant l'application du revêtement protecteur. Le procédé de nettoyage doit rendre l'état des surfaces intérieure et extérieure tel que le revêtement protecteur soit bien adhérent et lisse, comme indiqué en 4.4.

## **4.7 Revêtement protecteur**

### **4.7.1 Revêtement primaire**

La surface extérieure doit être complètement et uniformément recouverte de zinc métallique appliqué directement sur la surface d'acier, afin que le contact métal sur métal et la protection galvanique contre la corrosion soient assurés.

La surface intérieure doit être protégée par un revêtement de zinc ou autre revêtement résistant à la corrosion.

### **4.7.2 Revêtement secondaire**

Lorsqu'un revêtement supplémentaire est appliqué pour améliorer le revêtement primaire, l'évaluation pour son degré de protection doit être optionnelle.

### **4.7.3 Revêtement alternatif**

Lorsqu'un revêtement alternatif est appliqué pour améliorer ou remplacer le revêtement primaire, l'évaluation de la quantité de protection contre la corrosion fournie doit faire l'objet d'une norme séparée.

## **5 Dimensions**

### **5.1 Dimensions**

Les dimensions et la masse du conduit ETLRA doivent être conformes à celles du Tableau 1.

### **5.2 Filetages**

#### **5.2.1 Généralités**

Le pas et la longueur de la partie fileté à chaque extrémité de chaque longueur de conduit, raccord et coude, doivent être conformes à la Figure 1 et doivent être compatibles avec la CEI 61950. Le filetage terminé doit être conique sur toute sa longueur et la conicité doit être dans un rapport de 1 à 16.

#### **5.2.2 Forme du pas**

La Figure 2 montre le profil du filetage et les relations dimensionnelles qui s'y rapportent et indique la notation générale.

#### **5.2.3 Angle du filetage**

L'angle entre les flancs du filet, mesuré dans un plan axial, doit être de 60°. La bissectrice de cet angle est perpendiculaire à l'axe.

## **6 Revêtement à base de zinc**

Le revêtement de zinc de la surface extérieure doit avoir une épaisseur minimale de 0,02 mm. La vérification doit être effectuée par des mesures. En cas de litige, l'épaisseur minimale acceptable doit être déterminée par la méthode décrite à l'Annexe A.

## **4.6 Cleaning**

The conduit shall be adequately cleaned before the application of the protective coating. The cleaning process shall leave the exterior and interior surfaces of the conduit in such a condition that the protective coating will be firmly adherent and smooth, as defined in 4.4.

## **4.7 Protective coating**

### **4.7.1 Primary coating**

The exterior surface shall be thoroughly and evenly coated with metallic zinc applied directly to the surface of the steel so that metal-to-metal contact and galvanic protection against corrosion are provided.

The interior surface shall be protected by a zinc or other suitable corrosion-resistant coating.

### **4.7.2 Secondary coating**

When an additional coating is applied to enhance the primary coating, the evaluation for its degree of protection shall be optional.

### **4.7.3 Alternative coating**

When an alternative coating is applied to enhance or replace the primary coating, the evaluation of the amount of corrosion protection provided shall be the subject of a separate standard.

## **5 Dimensions**

### **5.1 Dimensions**

The dimensions and mass of EHDERS conduit shall be in accordance with those given in Table 1.

### **5.2 Threads**

#### **5.2.1 General**

The pitch and the length of the threaded portion at each end of each length of conduit, nipple, and elbow shall be as indicated in Figure 1 and shall be compatible with IEC 61950. The complete thread shall be tapered for its entire length, and the taper shall have a ratio of 1 to 16.

#### **5.2.2 Pitch form**

The form of thread profile, the dimensional relationships for form of thread and general notation are shown in Figure 2.

#### **5.2.3 Angle of thread**

The angle between the sides of the thread, measured in the axial plane, shall be 60°. The line bisecting this angle is perpendicular to the axis.

## **6 Zinc coating**

The zinc coating on the outside surface shall have a minimum thickness of 0,02 mm. Compliance shall be checked by measurement. In case of a dispute, the minimum acceptable thickness shall be determined using the method described in Annex A.

## **7 Filetage et chanfreinage**

**7.1** Chaque longueur de conduit et chaque raccord ou coude doit être fileté aux deux extrémités. Chaque extrémité doit être chanfreinée ou soumise à un autre traitement pour enlever les bavures et les arêtes tranchantes.

**7.2** Les filetages doivent être conformes aux exigences de 5.2. Si le filetage est réalisé après l'application du revêtement à base de zinc, les filets doivent être traités, avant installation, avec un revêtement protecteur afin de prévenir la corrosion. Ce traitement ne doit pas affecter la continuité électrique à travers la jonction après installation.

## **8 Manchons**

### **8.1 Généralités**

#### **8.1.1 Protection contre la corrosion**

La surface extérieure des manchons doit être protégée avec un revêtement à base de zinc conforme aux exigences de l'Article 6, et la surface intérieure doit être traitée afin d'empêcher que la corrosion ne se produise avant l'installation sur le conduit.

#### **8.1.2 Chanfreinage**

Les deux extrémités des manchons doivent être chanfreinées entre 11° and 15°, afin de prévenir la détérioration du début du filetage (Voir Figure 4).

#### **8.1.3 Dimensions**

Le diamètre extérieur et la longueur des manchons doivent être conformes à ceux du Tableau 2. Un manchon doit être fixé sur chaque longueur de conduit livré.

### **8.2 Filetages des manchons**

#### **8.2.1 Forme du filetage**

Les filetages des manchons conformes à cette norme doivent être à filet droit et avoir la même forme de filetage que celle des filetages coniques décrits en 5.2.1.

#### **8.2.2 Dimensions**

Les dimensions et les tolérances sur diamètre à flanc de filet doivent être celles indiquées au Tableau 2 et les tronçatures doivent être celles indiquées à la Figure 3.

Le diamètre extérieur du filetage et le diamètre à fond de filet varient avec le diamètre à flanc de filet. La forme de filetage doit être comme indiqué à la Figure 2.

## **9 Coudes et raccords**

Les coudes et les raccords du conduit doivent avoir les mêmes dimensions et la même qualité que les longueurs droites du conduit ETLRA. Ils doivent être traités, revêtus, filetés et marqués pour identification selon les exigences de cette norme. Les dimensions des coudes à 90° doivent être conformes à celles du Tableau 3.



## 7 Threading and chamfering

**7.1** Each length of conduit, as well as each nipple and elbow shall be threaded at both ends. Each end shall be chamfered or otherwise treated to remove burrs and sharp edges.

**7.2** Threads shall comply with the requirements of 5.2. If threads are cut after the zinc coating has been applied, the threads, before installation, shall be treated with a protective coating to prevent corrosion. This treatment shall not impair electrical continuity through the joint after installation.

## 8 Couplings

### 8.1 General

#### 8.1.1 Corrosion protection

The exterior surface of couplings shall be protected by means of a zinc coating, which shall comply with the requirements of Clause 6, and the interior surface shall be treated to keep corrosion from taking place prior to installation onto the conduit.

#### 8.1.2 Chamfering

Both ends of couplings shall be chamfered between 11° and 15°, to prevent damage to the start of the thread (see Figure 4).

#### 8.1.3 Dimensions

The outside diameter and length of couplings shall be as indicated in Table 2. Each length of conduit shall be supplied with one coupling attached.

### 8.2 Coupling threads

#### 8.2.1 Thread form

Coupling threads in accordance with this standard shall be straight (parallel) threads of the same thread form as the taper thread specified in 5.2.1.

#### 8.2.2 Dimensions

The dimensions and pitch diameter limits shall be as indicated in Table 2, and the truncation shall be as indicated in Figure 3.

The major and minor diameters vary with the pitch diameter. The thread form shall be as indicated in Figure 2.

## 9 Elbows and nipples

Conduit elbows and conduit nipples shall have the same dimensions and quality employed in straight lengths of EHDERS conduit, and shall be treated, coated, threaded and marked for identification according to the requirements of this standard. The dimensions of 90° elbows shall be as indicated in Table 3.

## **10 Ductilité**

### **10.1 Propriétés de cintrage**

L'essai est considéré comme satisfaisant si, après cintrage, la surface de l'échantillon ne présente aucune craquelure, ou s'il n'y a pas d'ouverture des soudures, visibles par une personne ayant une vue normale ou une vue corrigée à la normale.

### **10.2 Ductilité du revêtement à base de zinc**

La ductilité des revêtements protecteurs employés sur les surfaces extérieure et intérieure d'un conduit ETLRA doit être vérifiée par l'essai suivant, qui doit avoir lieu dans l'année qui suit la fabrication.

Un échantillon de conduit doit être cintré, à température ambiante, autour d'un mandrin de rayon spécifié au Tableau 3.

Les conduits désignés par 12H et 16H sont cintrés à 180°. Les conduits de désignations différentes sont cintrés à 90°.

L'essai est considéré comme satisfaisant si, après cintrage, le revêtement de l'échantillon ne présente ni craquelure ni écaillage apparents, visibles par une personne ayant une vue normale ou une vue corrigée à la normale.

## **11 Marquage**

### **11.1 Généralités**

Le marquage doit être durable et facilement lisible.

L'essai de conformité est à l'étude.

### **11.2 Informations nécessaires**

Sur chaque longueur de conduit, raccord et coude doivent être marqués le nom du fabricant ou du vendeur responsable ou la marque déposée ou autres symboles d'identification ainsi que la dénomination "Conduit électrique très lourd rigide en acier", ou "Conduit ETLRA, ou "ETLRA". Il n'est pas requis de marquer les raccords dont la longueur sans filetage est inférieure à 25 mm.

## **10 Ductility**

### **10.1 Bending properties**

The specimen is deemed to have passed the test if after bending there is no cracking on the surface, or opening of the weld, visible under normal or corrected-to-normal vision.

### **10.2 Ductility of zinc coating**

The ductility of protective coatings used on the exterior or interior surfaces of an EHDERS conduit shall be checked by the following test, which shall be carried out within one year of manufacture.

A specimen of conduit shall be bent at ambient temperature around a mandrel to a radius specified in Table 3.

Conduits designated as 12H and 16H are bent at 180°. Conduit of other designators is bent at 90°.

The specimen is deemed to have passed the test if after bending there is no visible cracking or flaking of the coating, visible under normal or corrected to normal vision.

## **11 Marking**

### **11.1 General**

Marking shall be durable and easily legible.

Test for compliance under consideration.

### **11.2 Required information**

Each length of conduit, nipple and elbow shall be marked with the name of the manufacturer or responsible vendor or trademark or other identifying symbols, as well as the words “Extra Heavy-Duty Electrical Rigid Steel Conduit”, or “EHDERS Conduit”, or “EHDERS”. Nipples, where the unthreaded portion is less than 25 mm long, need not be marked.

**Tableau 1 – Dimensions et masse des conduits ETLRA**

Désignation du conduit	Diamètre nominal intérieur mm	Diamètre extérieur mm	Épaisseur de paroi mm	Longueur sans manchon m	Masse minimale de dix longueurs avec manchons kg
12H	12,5	17,1	2,31	3,00	23,1
16H	16,1	21,3	2,64	3,00	35,5
21H	21,2	26,7	2,72	3,00	47,2
27H	27,0	33,4	3,20	3,00	68,9
35H	35,4	42,2	3,38	3,00	90,6
41H	41,2	48,3	3,51	3,00	112,0
53H	52,9	60,3	3,71	3,00	150,0
63H	63,2	73,0	4,90	3,00	238,0
78H	78,5	88,9	5,21	3,00	309,0
91H	90,7	101,6	5,46	3,00	377,0
103H	102,9	114,3	5,72	3,00	441,0
129H	128,9	141,3	6,22	3,00	596,0
155H	154,8	168,3	6,76	3,00	792,0

NOTE 1 Les tolérances applicables sont:

- a) Longueur: ± 6,35 mm (sans manchon)
- b) Diamètre extérieur: *Désignation des conduits* *Tolérance*  
 de 12H à 53H inclus ± 0,38 mm  
 de 63H à 103H inclus ± 0,64 mm  
 129H et 155H ± 1 %

NOTE 2 La lettre "H" dans la première colonne précise que le conduit est du type ETLRA.

**Tableau 2 – Dimensions des manchons**

Désignation de la taille commerciale	Diamètre extérieur 1) mm	Longueur minimale mm	Diamètre sur flancs 2)		Diamètre du chanfrein 3)	
			Minimum mm	Maximum mm	Minimum mm	Maximum mm
16	25,7	41,3	20,35	20,68	20,27	21,29
21	31,8	41,7	25,68	26,01	25,60	26,62
27	38,7	50,0	32,18	32,59	32,00	33,02
35	47,5	51,6	40,94	41,35	40,77	41,78
41	54,7	52,4	47,04	47,45	46,86	47,88
53	67,3	54,0	59,11	59,51	58,93	59,94
63	82,6	81,0	71,27	71,83	71,12	72,64
78	98,3	84,1	87,15	87,71	87,00	88,52
91	114,3	86,5	99,85	100,40	99,70	101,20
103	123,8	89,3	112,60	113,10	112,40	113,90
129	152,4	100	139,60	140,10	140,20	141,70
155	182,9	108	166,50	167,10	167,40	168,90

1) Tolérances du diamètre extérieur:

tolérances positives: pas d'exigences

tolérances négatives: pour des tailles commerciales inférieures à 35: - 0,4 mm  
 pour des tailles commerciales supérieures ou égales à 35: - 1 %

2) Tous les manchons ont des filetages cylindriques.

3) L'angle du chanfrein doit être compris entre 11° et 15°.

**Table 1 – Dimensions and mass of EHDERS conduit**

Conduit designation	Nominal inside diameter	Outside diameter	Wall thickness	Length without coupling	Minimum mass of ten unit lengths with couplings attached
	mm				
12H	12,5	17,1	2,31	3,00	23,1
16H	16,1	21,3	2,64	3,00	35,5
21H	21,2	26,7	2,72	3,00	47,2
27H	27,0	33,4	3,20	3,00	68,9
35H	35,4	42,2	3,38	3,00	90,6
41H	41,2	48,3	3,51	3,00	112,0
53H	52,9	60,3	3,71	3,00	150,0
63H	63,2	73,0	4,90	3,00	238,0
78H	78,5	88,9	5,21	3,00	309,0
91H	90,7	101,6	5,46	3,00	377,0
103H	102,9	114,3	5,72	3,00	441,0
129H	128,9	141,3	6,22	3,00	596,0
155H	154,8	168,3	6,76	3,00	792,0

NOTE 1 The applicable tolerances are:

a) Length:  $\pm 6,35$  mm (without coupling)

b) Outside diameter: *Conduit designation* *Tolerance*

from 12H up to and including 53H	$\pm 0,38$ mm
from 63H up to and including 103 H	$\pm 0,64$ mm
129H and 155H	$\pm 1$ %

NOTE 2 The letter "H" in the first column denotes an EHDERS conduit.

**Table 2 – Dimensions of couplings**

Trade size designator	Outside diameter 1) mm	Minimum length mm	Pitch diameter 2)		Chamfer diameter 3)	
			Minimum mm	Maximum mm	Minimum mm	Maximum mm
16	25,7	41,3	20,35	20,68	20,27	21,29
21	31,8	41,7	25,68	26,01	25,60	26,62
27	38,7	50,0	32,18	32,59	32,00	33,02
35	47,5	51,6	40,94	41,35	40,77	41,78
41	54,7	52,4	47,04	47,45	46,86	47,88
53	67,3	54,0	59,11	59,51	58,93	59,94
63	82,6	81,0	71,27	71,83	71,12	72,64
78	98,3	84,1	87,15	87,71	87,00	88,52
91	114,3	86,5	99,85	100,40	99,70	101,20
103	123,8	89,3	112,60	113,10	112,40	113,90
129	152,4	100	139,60	140,10	140,20	141,70
155	182,9	108	166,50	167,10	167,40	168,90

1) Outside diameter tolerances:

plus tolerances: no requirements

minus tolerances: for trade sizes smaller than 35:  $-0,4$  mm

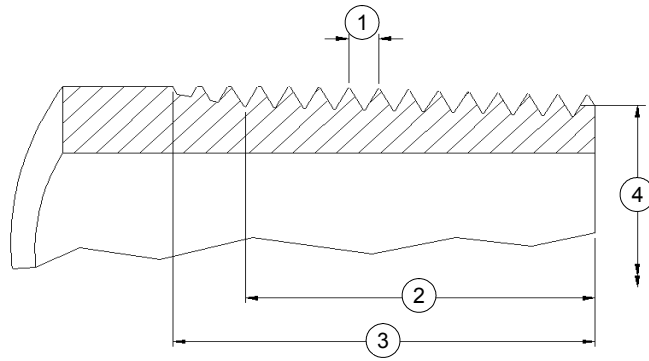
for trade sizes 35 and larger:  $-1$  %

2) All couplings have straight tapped threads.

3) Chamfer angle shall be between  $11^\circ$  and  $15^\circ$ .

**Tableau 3 – Dimensions de coudes à 90°**

Désignation de la taille commerciale	Rayon minimal à l'axe du conduit mm	Longueur droite minimale à chaque extrémité mm
12	non utilisé	non utilisé
16	102	38
21	114	38
27	146	48
35	184	51
41	210	51
53	241	51
63	267	76
78	330	79
91	381	83
103	406	86
129	610	92
155	762	95



IEC 524/04

- (1) Pas (p)
- (2) Longueur effective du filetage
- (3) Longueur totale du filetage
- (4) Diamètre sur flancs à l'extrémité du filetage  $E_0$

Désignation du conduit (1)	Pas (2) mm	Diamètre sur flancs à l'extrémité du filetage $E_0$ mm Conicité 1 à 16	Longueur du filetage	
			Effective mm	Totale mm
12H	1,411	15,545	10,41	15,24
16H	1,814	19,263	13,46	19,81
21H	1,814	24,580	13,97	20,07
27H	2,209	30,825	17,27	24,89
35H	2,209	39,550	18,03	25,65
41H	2,209	45,621	18,29	26,16
53H	2,209	57,633	19,30	26,92
63H	3,175	69,075	28,96	39,88
78H	3,175	84,851	30,48	41,40
91H	3,175	97,473	31,75	42,67
103H	3,175	110,100	33,02	43,94
129H	3,175	136,924	35,81	46,74
155H	3,175	163,731	38,35	49,53

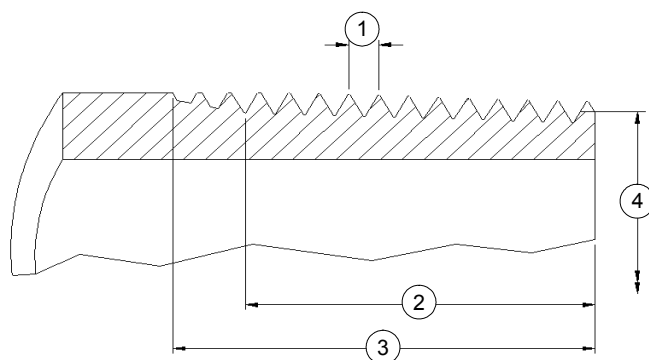
(1) La lettre "H" dans la première colonne précise que le conduit est du type ETLRA.

(2) La tolérance pour le diamètre sur flancs au niveau de  $E_0$  doit être de  $\pm 1$  tour du calibre à bague par rapport au niveau.

**Figure 1 – Dimensions des filetages pour les conduits ETLRA**

**Table 3 – Dimensions of 90° elbows**

Trade size designator	Minimum radius to centre of conduit mm	Minimum straight length at each end mm
12	not used	not used
16	102	38
21	114	38
27	146	48
35	184	51
41	210	51
53	241	51
63	267	76
78	330	79
91	381	83
103	406	86
129	610	92
155	762	95



IEC 524/04

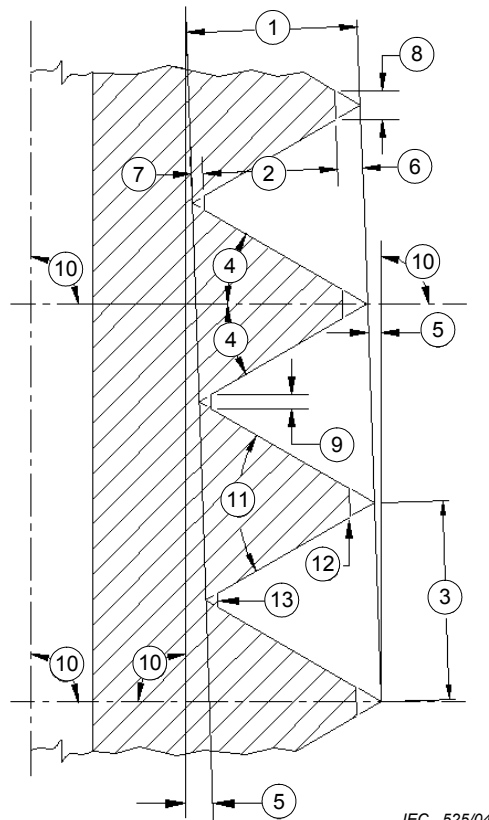
- (1) Pitch (p)  
 (2) Effective length of thread  
 (3) Total length of thread  
 (4) Pitch diameter at end of thread  $E_0$

Conduit designation(1)	Pitch(2) mm	Pitch diameter at end of thread $E_0$ mm Taper 1 to 16	Length of thread	
			Effective mm	Total mm
12H	1,411	15,545	10,41	15,24
16H	1,814	19,263	13,46	19,81
21H	1,814	24,580	13,97	20,07
27H	2,209	30,825	17,27	24,89
35H	2,209	39,550	18,03	25,65
41H	2,209	45,621	18,29	26,16
53H	2,209	57,633	19,30	26,92
63H	3,175	69,075	28,96	39,88
78H	3,175	84,851	30,48	41,40
91H	3,175	97,473	31,75	42,67
103H	3,175	110,100	33,02	43,94
129H	3,175	136,924	35,81	46,74
155H	3,175	163,731	38,35	49,53

(1) The letter "H" in the first column denotes an EHDERS product.

(2) The tolerance on pitch diameter at  $E_0$  shall be  $\pm 1$  turn of the ring gauge from flush.

**Figure 1 – Dimensions of threads for EHDERS conduit**

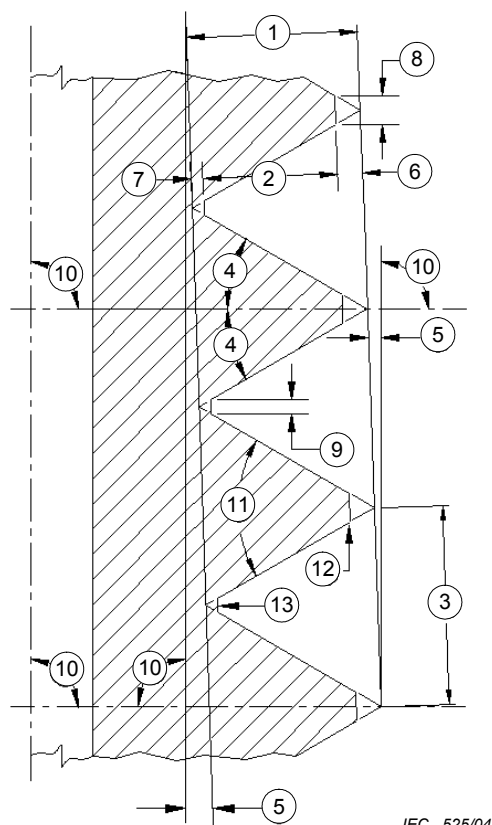


Filetage extérieur

- (1)  $0,866\ 025\ p$  = hauteur du filet triangulaire d'angle  $60^\circ$
- (2)  $0,800\ 000\ p$  = hauteur du filetage
- (3) Pas
- (4)  $30^\circ$  = angle du flanc
- (5)  $1^\circ\ 47''$  = angle du filetage conique, de conicité 1 à 16
- (6) Troncature de la crête du filet
- (7) Troncature à fond de filet
- (8) Largeur de la crête
- (9) Largeur du fond
- (10)  $90^\circ$
- (11)  $60^\circ$
- (12) Crête
- (13) Fond

**Figure 2 – Profil de base des filetages coniques**

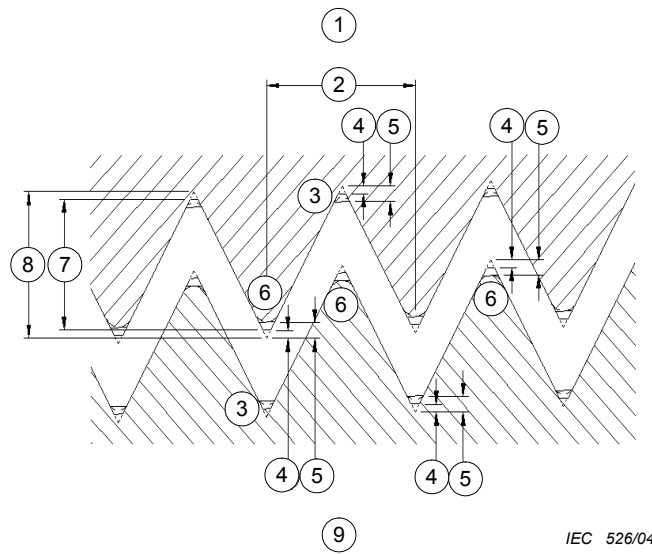




#### External thread

- (1)  $0,866\ 025\ p$  = height of  $60^\circ$  sharp V thread
- (2)  $0,800\ 000\ p$  = height of thread
- (3) Pitch
- (4)  $30^\circ$  = flank angle
- (5)  $1^\circ\ 47''$  = thread taper angle of 1 to 16 taper
- (6) Depth of truncation at crest
- (7) Depth of truncation at root
- (8) Width at crest
- (9) Width at root
- (10)  $90^\circ$
- (11)  $60^\circ$
- (12) Crest
- (13) Root

**Figure 2 – Basic form of taper thread**

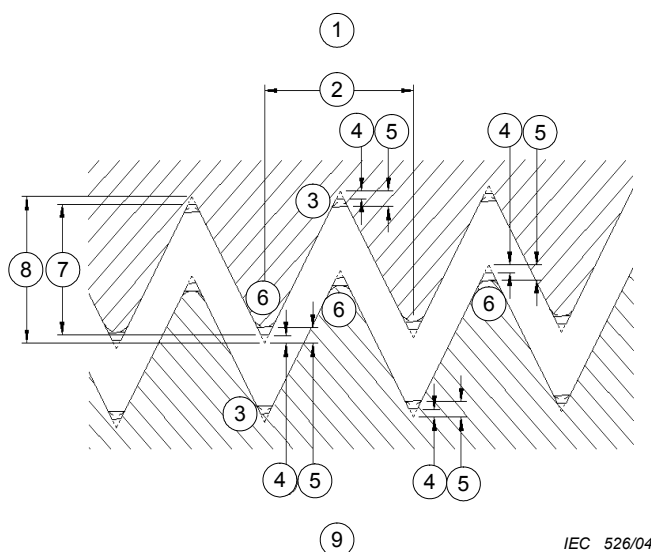


IEC 526/04

- (1) Filetage intérieur
- (2) Pas
- (3) Fond
- (4) Troncature minimale
- (5) Troncature maximale
- (6) Crête
- (7) Hauteur maximale du filetage
- (8) Hauteur du filet triangulaire aigu

Pas mm	Hauteur du filet triangulaire aigu mm	Hauteur du filetage mm		Troncature mm			Largeur équivalente de la crête et du fond de filet mm		
		Min.	Max.	Min.	Max.	Tolérance	Min.	Max.	Tolérance
1,411	1,222	0,974	1,129	0,046	0,124	0,078	0,053	0,145	0,092
1,814	1,571	1,288	1,451	0,061	0,142	0,081	0,069	0,163	0,094
2,209	1,913	1,590	1,767	0,074	0,160	0,086	0,084	0,185	0,101
3,175	2,750	2,356	2,540	0,104	0,198	0,094	0,122	0,229	0,107

**Figure 3 – Limites des troncatures des crêtes et des fonds de filet des filetages extérieurs et intérieurs**

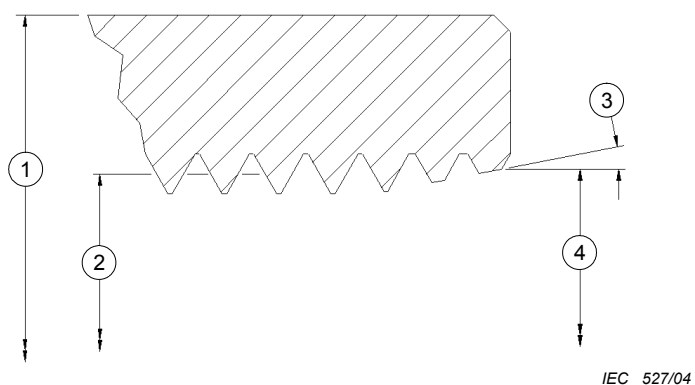


IEC 526/04

- (1) Internal thread
- (2) Pitch
- (3) Root
- (4) Minimum truncation
- (5) Maximum truncation
- (6) Crest
- (7) Maximum height of thread
- (8) Height of sharp V thread

Pitch mm	Height of sharp V thread mm	Height of thread mm		Truncation mm			Equivalent width at crest and root mm		
		Min.	Max.	Min.	Max.	Tolerance	Min.	Max.	Tolerance
1,411	1,222	0,974	1,129	0,046	0,124	0,078	0,053	0,145	0,092
1,814	1,571	1,288	1,451	0,061	0,142	0,081	0,069	0,163	0,094
2,209	1,913	1,590	1,767	0,074	0,160	0,086	0,084	0,185	0,101
3,175	2,750	2,356	2,540	0,104	0,198	0,094	0,122	0,229	0,107

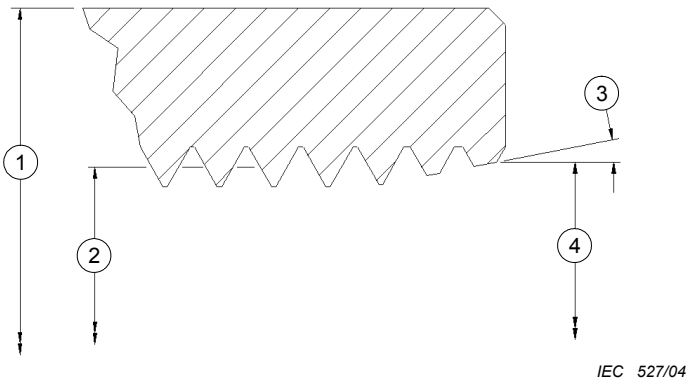
Figure 3 – Limits on crest and root truncation of external and internal threads



- (1) Diamètre extérieur
- (2) Diamètre sur flancs
- (3) Angle du chanfrein
- (4) Diamètre du chanfrein

Voir le Tableau 2 pour les dimensions

**Figure 4 – Dimensions d'un manchon métallique ferreux**



- (1) Outside diameter
- (2) Pitch diameter
- (3) Chamfer angle
- (4) Chamfer diameter

See Table 2 for dimensions

**Figure 4 – Dimensions of a ferrous metal coupling**

## **Annexe A** (normative)

### **Essai de l'épaisseur du revêtement à base de zinc sur les conduits électriques très lourds rigides en acier (ETLRA)**

#### **A.1 Exigence**

Un revêtement protecteur en zinc doit être tel qu'un échantillon de conduit ETLRA fini ne présente pas de dépôt de cuivre adhérent et brillant après quatre immersions de 60 s dans une solution de sulfate de cuivre.

#### **A.2 Solutions exigées**

La solution de sulfate de cuivre doit être obtenue à partir d'eau distillée et d'un réactif du sulfate de cuivre ( $\text{CuSO}_4$ ). Dans un récipient en cuivre ou dans un récipient en verre, en polyéthylène, ou dans un autre matériau non réactif chimiquement dans lequel se trouve un morceau brillant de cuivre, 500 grammes de sulfate de cuivre doivent être dissous par litre d'eau chaude distillée, afin d'obtenir une solution ayant une densité légèrement supérieure à 1,186 après avoir refroidi la solution à la température ambiante de  $18,3\text{ °C} \pm 1\text{ °C}$ . Tout acide libre qui peut être présent doit être neutralisé par l'ajout d'environ  $1\text{ g} \pm 0,25\text{ g}$  d'oxyde cuivrique ( $\text{CuO}$ ) ou  $1\text{ g} \pm 0,25\text{ g}$  d'hydroxyde cuivrique ( $\text{Cu}(\text{OH})_2$ ) par litre de solution. La solution doit être diluée avec de l'eau distillée, afin d'obtenir une densité d'exactly 1,186 à une température de  $18,3\text{ °C} \pm 1\text{ °C}$ . La solution doit ensuite être filtrée.

#### **A.3 Préparation des échantillons**

Plusieurs échantillons de 150 mm doivent être découpés sur une longueur d'échantillon du conduit fini. En veillant aux risques pour la santé et aux risques d'incendies, les échantillons doivent être nettoyés avec un solvant organique. Chaque échantillon doit ensuite être examiné pour détecter éventuellement des dommages sur le revêtement en zinc, et un échantillon non endommagé doit être sélectionné pour être utilisé dans l'essai.

#### **A.4 Etat de surface de l'échantillon**

Les échantillons sélectionnés doivent être rincés à l'eau. De plus, toutes leurs surfaces doivent être séchées avec une gaze propre. Autant d'eau que possible doit être retirée au cours de l'opération de séchage, dans la mesure où l'eau ralentit la réaction entre le zinc et la solution, compromettant ainsi les résultats d'essai. La surface du zinc doit être sèche et propre avant qu'un échantillon ne soit immergé dans la solution de sulfate de cuivre. Les échantillons ne doivent pas être en contact avec les mains ou tout autre élément pouvant contaminer ou endommager les surfaces.

#### **A.5 Méthode d'essai**

Un béccher en verre, en polyéthylène ou dans un autre matériau non réactif chimiquement, dont le diamètre est égal à deux fois le diamètre mesuré sur l'échantillon, doit être rempli avec la solution de sulfate de cuivre à une profondeur supérieure ou égale à 76 mm. La température de la solution doit être maintenue à  $(18,3 \pm 1,1)\text{ °C}$ . L'échantillon doit être immergé dans la solution et soutenu sur une extrémité au centre du béccher, de telle sorte qu'une distance d'au moins 64 mm de sa longueur soit immergée. L'échantillon doit rester dans la solution pendant 60 s, durée pendant laquelle il ne doit pas être déplacé, et la solution ne doit pas être agitée.

## **Annex A** (normative)

### **Test for thickness of zinc coating on extra heavy-duty electrical rigid steel (EHDERS) conduits**

#### **A.1 Requirement**

A protective coating of zinc shall be such that a specimen of finished EHDERS conduit does not show a bright, adherent deposit of copper after four 60-second immersions in a copper sulphate solution.

#### **A.2 Solutions required**

The solution of copper sulphate shall be made from distilled water and reagent grade of cupric sulphate ( $\text{CuSO}_4$ ). In a copper container or in a glass, polyethylene, or other chemically non-reactive container in which a bright piece of copper is present, 500 g of the cupric sulphate is to be dissolved per litre of hot distilled water to obtain a solution that has a specific gravity slightly higher than 1,186 after the solution is cooled to room temperature of  $18,3\text{ }^\circ\text{C} \pm 1\text{ }^\circ\text{C}$ . Any free acid that might be present is to be neutralized by the addition of approximately  $1\text{ g} \pm 0,25\text{ g}$  of cupric oxide ( $\text{CuO}$ ) or  $1\text{ g} \pm 0,25\text{ g}$  of cupric hydroxide ( $\text{Cu}(\text{OH})_2$ ) per litre of solution. The solution shall be diluted with distilled water to obtain a specific gravity of exactly 1,186 at a temperature of  $18,3\text{ }^\circ\text{C} \pm 1\text{ }^\circ\text{C}$ . The solution shall then be filtered.

#### **A.3 Preparation of samples**

Several 150-mm specimens shall be cut from a specimen length of the finished conduit. With prudent attention to the risks of health and to the risk of fire, the specimens shall be cleaned with an organic solvent. Each specimen shall then be examined for evidence of damage to the zinc coating, and one that is not damaged shall be selected for use in the test.

#### **A.4 Specimen surface condition**

The selected specimens shall be rinsed in water. And all of its surfaces shall be dried with clean cheesecloth. As much of the water as possible shall be removed in the drying operation, as water slows the reaction between the zinc and the solution, thereby adversely affecting the test results. The surface of the zinc shall be dry and clean before a specimen is immersed in the solution of copper sulphate. The specimens shall not be touched by the hands or anything else that can contaminate or damage the surfaces.

#### **A.5 Test method**

A glass, polyethylene, or other chemically non-reactive beaker having a diameter equal to twice the diameter measured over the specimen shall be filled with the solution of copper sulphate to a depth of not less than 76 mm. The temperature of the solution shall be maintained at  $(18,3 \pm 1,1)\text{ }^\circ\text{C}$ . The specimen shall be immersed in the solution and supported on one end in the centre of the beaker so that not less than 64 mm of its length is immersed. The specimen shall remain in the solution for 60 s, during which time it shall not be moved nor shall the solution be stirred.

Au bout des 60 s, l'échantillon doit être retiré du bécher, rincé immédiatement à l'eau du robinet, frotté avec une gaze propre jusqu'à ce que tous les dépôts de cuivre à faible adhérence soient retirés, puis il doit être séché avec une gaze propre. A nouveau, les surfaces qui ont été immergées ne doivent pas être en contact avec les mains et autres objets et substances pouvant les endommager et les contaminer. La partie de l'échantillon qui a été immergée doit être examinée en ne tenant pas compte des zones filetées et des parties de l'échantillon situées dans les limites de 13 mm des extrémités coupées et dans les limites de 3 mm de tous les bords longitudinaux coupés au cours du processus de préparation de l'échantillon.

Les dépôts de cuivre brillants et à forte adhérence doivent être notés.

*EXCEPTION: Le cuivre adhérent aux zones filetées, parties des extrémités coupées à 13 mm et toutes les parties des bords coupés de façon longitudinale à 3 mm ne doit pas être pris en compte.*

Lorsque du cuivre brillant et adhérent n'est pas trouvé, le processus d'immersion, de nettoyage, de frottement, de séchage, d'examen et d'enregistrement doit être répété jusqu'à un total de quatre immersions, ou jusqu'à ce que la présence de cuivre soit notée, en utilisant le même échantillon et le même bécher de solution. A l'issue des bains réalisés sur chaque échantillon, la solution de sulfate de cuivre utilisée doit être jetée. Une nouvelle partie de la solution doit être utilisée pour chaque échantillon suivant.

## **A.6 Résultats**

Il ne doit pas y avoir de dépôts de cuivre brillants et adhérents (en ne tenant pas compte des zones filetées et des parties coupées indiquées à l'Article A.5) sur chacun des trois échantillons, à la suite des immersions dans la solution de sulfate de cuivre.

---



At the end of the 60 s period, the specimen shall be removed from the beaker, rinsed immediately in running tap water, rubbed with clean cheesecloth until any loosely adhering deposits of copper are removed, and shall then be dried with clean cheesecloth. Again, the hands and other damaging and contaminating objects and substances shall not touch the surfaces that were immersed. The part of the specimen that was immersed shall be examined, disregarding any threaded area and the portions of the specimen within 13 mm of the cut ends and within 3 mm of any longitudinal edges cut in the process of preparing the specimen.

Deposits of bright, firmly adhering copper shall be noted.

*EXCEPTION: Copper adhering to threaded areas, the 13 mm cut end portions, and any 3 mm longitudinal cut-edge portions shall be disregarded.*

When bright adhering copper is not found, the process of immersion, washing, rubbing, drying, examining and recording shall be repeated up to a total of four immersions, or until the presence of copper is noted, using the same specimen and beaker of solution. After the dips are completed on any single specimen, the used solution of copper sulphate shall be discarded. A fresh portion of the solution shall be used for each succeeding specimen.

## **A.6 Results**

There shall not be any evidence of bright, adherent deposits of copper (disregarding the threaded area and cut portions noted in Clause A.5) on any of the three specimens following the immersions into the copper sulphate solution.

---

1  
2  
3  
4  
5  
6  
7  
8  
9  
10  
11  
12  
13  
14  
15  
16  
17  
18  
19  
20  
21  
22  
23  
24  
25  
26  
27  
28  
29  
30  
31  
32  
33  
34  
35  
36  
37  
38  
39  
40  
41  
42  
43  
44  
45  
46  
47  
48  
49  
50  
51  
52  
53  
54  
55  
56  
57  
58  
59  
60  
61  
62  
63  
64  
65  
66  
67  
68  
69  
70  
71  
72  
73  
74  
75  
76  
77  
78  
79  
80  
81  
82  
83  
84  
85  
86  
87  
88  
89  
90  
91  
92  
93  
94  
95  
96  
97  
98  
99  
100



## Standards Survey

The IEC would like to offer you the best quality standards possible. To make sure that we continue to meet your needs, your feedback is essential. Would you please take a minute to answer the questions overleaf and fax them to us at +41 22 919 03 00 or mail them to the address below. Thank you!

Customer Service Centre (CSC)

### **International Electrotechnical Commission**

3, rue de Varembé  
1211 Genève 20  
Switzerland

or

Fax to: **IEC/CSC** at +41 22 919 03 00

Thank you for your contribution to the standards-making process.

**A Prioritaire**

Nicht frankieren  
Ne pas affranchir



Non affrancare  
No stamp required

**RÉPONSE PAYÉE**

**SUISSE**

Customer Service Centre (CSC)  
**International Electrotechnical Commission**  
3, rue de Varembé  
1211 GENEVA 20  
Switzerland



**Q1** Please report on **ONE STANDARD** and **ONE STANDARD ONLY**. Enter the exact number of the standard: (e.g. 60601-1-1)

.....

**Q2** Please tell us in what capacity(ies) you bought the standard (tick all that apply). I am the/a:

- purchasing agent
- librarian
- researcher
- design engineer
- safety engineer
- testing engineer
- marketing specialist
- other.....

**Q3** I work for/in/as a: (tick all that apply)

- manufacturing
- consultant
- government
- test/certification facility
- public utility
- education
- military
- other.....

**Q4** This standard will be used for: (tick all that apply)

- general reference
- product research
- product design/development
- specifications
- tenders
- quality assessment
- certification
- technical documentation
- thesis
- manufacturing
- other.....

**Q5** This standard meets my needs: (tick one)

- not at all
- nearly
- fairly well
- exactly

**Q6** If you ticked NOT AT ALL in Question 5 the reason is: (tick all that apply)

- standard is out of date
- standard is incomplete
- standard is too academic
- standard is too superficial
- title is misleading
- I made the wrong choice
- other .....

**Q7** Please assess the standard in the following categories, using the numbers:

- (1) unacceptable,
- (2) below average,
- (3) average,
- (4) above average,
- (5) exceptional,
- (6) not applicable

- timeliness.....
- quality of writing.....
- technical contents.....
- logic of arrangement of contents .....
- tables, charts, graphs, figures.....
- other .....

**Q8** I read/use the: (tick one)

- French text only
- English text only
- both English and French texts

**Q9** Please share any comment on any aspect of the IEC that you would like us to know:

.....  
 .....  
 .....  
 .....  
 .....  
 .....  
 .....  
 .....  
 .....  
 .....





Enquête sur les normes

La CEI ambitionne de vous offrir les meilleures normes possibles. Pour nous assurer que nous continuons à répondre à votre attente, nous avons besoin de quelques renseignements de votre part. Nous vous demandons simplement de consacrer un instant pour répondre au questionnaire ci-après et de nous le retourner par fax au +41 22 919 03 00 ou par courrier à l'adresse ci-dessous. Merci !

Centre du Service Clientèle (CSC)

**Commission Electrotechnique Internationale**

3, rue de Varembé

1211 Genève 20

Suisse

ou

Télécopie: **CEI/CSC** +41 22 919 03 00

Nous vous remercions de la contribution que vous voudrez bien apporter ainsi à la Normalisation Internationale.

**A Prioritaire**

Nicht frankieren  
Ne pas affranchir



Non affrancare  
No stamp required

**RÉPONSE PAYÉE**

**SUISSE**

Centre du Service Clientèle (CSC)

**Commission Electrotechnique Internationale**

3, rue de Varembé

1211 GENÈVE 20

Suisse



**Q1** Veuillez ne mentionner qu'**UNE SEULE NORME** et indiquer son numéro exact: (ex. 60601-1-1)

.....

**Q2** En tant qu'acheteur de cette norme, quelle est votre fonction? (cochez tout ce qui convient)  
Je suis le/un:

- agent d'un service d'achat
- bibliothécaire
- chercheur
- ingénieur concepteur
- ingénieur sécurité
- ingénieur d'essais
- spécialiste en marketing
- autre(s).....

**Q3** Je travaille: (cochez tout ce qui convient)

- dans l'industrie
- comme consultant
- pour un gouvernement
- pour un organisme d'essais/ certification
- dans un service public
- dans l'enseignement
- comme militaire
- autre(s).....

**Q4** Cette norme sera utilisée pour/comme (cochez tout ce qui convient)

- ouvrage de référence
- une recherche de produit
- une étude/développement de produit
- des spécifications
- des soumissions
- une évaluation de la qualité
- une certification
- une documentation technique
- une thèse
- la fabrication
- autre(s).....

**Q5** Cette norme répond-elle à vos besoins: (une seule réponse)

- pas du tout
- à peu près
- assez bien
- parfaitement

**Q6** Si vous avez répondu PAS DU TOUT à Q5, c'est pour la/les raison(s) suivantes: (cochez tout ce qui convient)

- la norme a besoin d'être révisée
- la norme est incomplète
- la norme est trop théorique
- la norme est trop superficielle
- le titre est équivoque
- je n'ai pas fait le bon choix
- autre(s) .....

**Q7** Veuillez évaluer chacun des critères ci-dessous en utilisant les chiffres (1) inacceptable, (2) au-dessous de la moyenne, (3) moyen, (4) au-dessus de la moyenne, (5) exceptionnel, (6) sans objet

- publication en temps opportun .....
- qualité de la rédaction.....
- contenu technique .....
- disposition logique du contenu .....
- tableaux, diagrammes, graphiques, figures .....
- autre(s) .....

**Q8** Je lis/utilise: (une seule réponse)

- uniquement le texte français
- uniquement le texte anglais
- les textes anglais et français

**Q9** Veuillez nous faire part de vos observations éventuelles sur la CEI:

.....  
.....  
.....  
.....  
.....



.....

ISBN 2-8318-7571-4



9 782831 875712

---

**ICS 29.120.10**

---

Typeset and printed by the IEC Central Office  
GENEVA, SWITZERLAND