

**NORME  
INTERNATIONALE  
INTERNATIONAL  
STANDARD**

**CEI  
IEC  
61591**

**Edition 1.1**

2005-11

Edition 1:1997 consolidée par l'amendement 1:2005  
Edition 1:1997 consolidated with amendment 1:2005

---

---

**Hottes de cuisine à usage domestique –  
Méthodes de mesure de l'aptitude  
à la fonction**

**Household range hoods –  
Methods for measuring performance**



Numéro de référence  
Reference number  
CEI/IEC 61591:1997+A1:2005

## Numérotation des publications

Depuis le 1er janvier 1997, les publications de la CEI sont numérotées à partir de 60000. Ainsi, la CEI 34-1 devient la CEI 60034-1.

## Editions consolidées

Les versions consolidées de certaines publications de la CEI incorporant les amendements sont disponibles. Par exemple, les numéros d'édition 1.0, 1.1 et 1.2 indiquent respectivement la publication de base, la publication de base incorporant l'amendement 1, et la publication de base incorporant les amendements 1 et 2.

## Informations supplémentaires sur les publications de la CEI

Le contenu technique des publications de la CEI est constamment revu par la CEI afin qu'il reflète l'état actuel de la technique. Des renseignements relatifs à cette publication, y compris sa validité, sont disponibles dans le Catalogue des publications de la CEI (voir ci-dessous) en plus des nouvelles éditions, amendements et corrigenda. Des informations sur les sujets à l'étude et l'avancement des travaux entrepris par le comité d'études qui a élaboré cette publication, ainsi que la liste des publications parues, sont également disponibles par l'intermédiaire de:

- **Site web de la CEI ([www.iec.ch](http://www.iec.ch))**
- **Catalogue des publications de la CEI**

Le catalogue en ligne sur le site web de la CEI ([www.iec.ch/searchpub](http://www.iec.ch/searchpub)) vous permet de faire des recherches en utilisant de nombreux critères, comprenant des recherches textuelles, par comité d'études ou date de publication. Des informations en ligne sont également disponibles sur les nouvelles publications, les publications remplacées ou retirées, ainsi que sur les corrigenda.

- **IEC Just Published**

Ce résumé des dernières publications parues ([www.iec.ch/online\\_news/justpub](http://www.iec.ch/online_news/justpub)) est aussi disponible par courrier électronique. Veuillez prendre contact avec le Service client (voir ci-dessous) pour plus d'informations.

- **Service clients**

Si vous avez des questions au sujet de cette publication ou avez besoin de renseignements supplémentaires, prenez contact avec le Service clients:

Email: [custserv@iec.ch](mailto:custserv@iec.ch)  
Tél: +41 22 919 02 11  
Fax: +41 22 919 03 00

## Publication numbering

As from 1 January 1997 all IEC publications are issued with a designation in the 60000 series. For example, IEC 34-1 is now referred to as IEC 60034-1.

## Consolidated editions

The IEC is now publishing consolidated versions of its publications. For example, edition numbers 1.0, 1.1 and 1.2 refer, respectively, to the base publication, the base publication incorporating amendment 1 and the base publication incorporating amendments 1 and 2.

## Further information on IEC publications

The technical content of IEC publications is kept under constant review by the IEC, thus ensuring that the content reflects current technology. Information relating to this publication, including its validity, is available in the IEC Catalogue of publications (see below) in addition to new editions, amendments and corrigenda. Information on the subjects under consideration and work in progress undertaken by the technical committee which has prepared this publication, as well as the list of publications issued, is also available from the following:

- **IEC Web Site ([www.iec.ch](http://www.iec.ch))**
- **Catalogue of IEC publications**

The on-line catalogue on the IEC web site ([www.iec.ch/searchpub](http://www.iec.ch/searchpub)) enables you to search by a variety of criteria including text searches, technical committees and date of publication. On-line information is also available on recently issued publications, withdrawn and replaced publications, as well as corrigenda.

- **IEC Just Published**

This summary of recently issued publications ([www.iec.ch/online\\_news/justpub](http://www.iec.ch/online_news/justpub)) is also available by email. Please contact the Customer Service Centre (see below) for further information.

- **Customer Service Centre**

If you have any questions regarding this publication or need further assistance, please contact the Customer Service Centre:

Email: [custserv@iec.ch](mailto:custserv@iec.ch)  
Tel: +41 22 919 02 11  
Fax: +41 22 919 03 00

**NORME  
INTERNATIONALE  
INTERNATIONAL  
STANDARD**

**CEI  
IEC  
61591**

**Edition 1.1**

2005-11

Edition 1:1997 consolidée par l'amendement 1:2005  
Edition 1:1997 consolidated with amendment 1:2005

---

---

**Hottes de cuisine à usage domestique –  
Méthodes de mesure de l'aptitude  
à la fonction**

**Household range hoods –  
Methods for measuring performance**

© IEC 2005 Droits de reproduction réservés — Copyright - all rights reserved

Aucune partie de cette publication ne peut être reproduite ni utilisée sous quelque forme que ce soit et par aucun procédé, électronique ou mécanique, y compris la photocopie et les microfilms, sans l'accord écrit de l'éditeur.

No part of this publication may be reproduced or utilized in any form or by any means, electronic or mechanical, including photocopying and microfilm, without permission in writing from the publisher.

International Electrotechnical Commission, 3, rue de Varembe, PO Box 131, CH-1211 Geneva 20, Switzerland  
Telephone: +41 22 919 02 11 Telefax: +41 22 919 03 00 E-mail: [inmail@iec.ch](mailto:inmail@iec.ch) Web: [www.iec.ch](http://www.iec.ch)

---

---



Commission Electrotechnique Internationale  
International Electrotechnical Commission  
Международная Электротехническая Комиссия

CODE PRIX  
PRICE CODE **CD**

*For price, see current catalogue*

## SOMMAIRE

AVANT-PROPOS .....	4
1 Domaine d'application.....	8
2 Référence normative.....	8
3 Définitions .....	8
4 Classification .....	10
5 Enumération des mesures .....	10
6 Conditions générales d'exécution des mesures .....	12
7 Dimensions hors tout .....	12
8 Zone maximale utile d'extraction .....	12
9 Longueur du câble d'alimentation .....	14
10 Masse de la hotte .....	14
11 Débit d'air volumétrique .....	14
12 Absorption des graisses.....	16
13 Extraction des odeurs .....	18
14 Efficacité d'éclairage de la table de cuisson .....	20
15 Entretien.....	22
16 Autres caractéristiques .....	22
Figure 1 – Mesure du débit d'air .....	24
Figure 2 – Courbe de pression /du débit d'air.....	26
Figure 3 – Disposition pour l'essai d'absorption des graisses .....	28
Figure 4 – Exemple de local d'essai .....	30
Figure 5 – Casserole utilisée pour l'essai.....	32

## CONTENTS

FOREWORD .....	5
1 Scope .....	9
2 Normative reference .....	9
3 Definitions .....	9
4 Classification .....	11
5 List of measurements .....	11
6 General conditions for measurements .....	13
7 Overall dimensions .....	13
8 Maximum effective capture area .....	13
9 Length of the supply cord .....	15
10 Mass of the range hood .....	15
11 Volumetric airflow .....	15
12 Grease absorption .....	17
13 Odour extraction .....	19
14 Effectiveness of the hob light .....	21
15 Maintenance .....	23
16 Other features .....	23
Figure 1 – Measurement of air flow .....	25
Figure 2 – Pressure/air flow curve .....	27
Figure 3 – Arrangement for the grease absorption test .....	29
Figure 4 – Example of a test room .....	31
Figure 5 – Pan used for the test .....	33

## COMMISSION ÉLECTROTECHNIQUE INTERNATIONALE

---

### **HOTTES DE CUISINE À USAGE DOMESTIQUE – MÉTHODES DE MESURE DE L'APTITUDE À LA FONCTION**

#### AVANT-PROPOS

- 1) La Commission Electrotechnique Internationale (CEI) est une organisation mondiale de normalisation composée de l'ensemble des comités électrotechniques nationaux (Comités nationaux de la CEI). La CEI a pour objet de favoriser la coopération internationale pour toutes les questions de normalisation dans les domaines de l'électricité et de l'électronique. A cet effet, la CEI – entre autres activités – publie des Normes internationales, des Spécifications techniques, des Rapports techniques, des Spécifications accessibles au public (PAS) et des Guides (ci-après dénommés "Publication(s) de la CEI"). Leur élaboration est confiée à des comités d'études, aux travaux desquels tout Comité national intéressé par le sujet traité peut participer. Les organisations internationales, gouvernementales et non gouvernementales, en liaison avec la CEI, participent également aux travaux. La CEI collabore étroitement avec l'Organisation Internationale de Normalisation (ISO), selon des conditions fixées par accord entre les deux organisations.
- 2) Les décisions ou accords officiels de la CEI concernant les questions techniques représentent, dans la mesure du possible, un accord international sur les sujets étudiés, étant donné que les Comités nationaux de la CEI intéressés sont représentés dans chaque comité d'études.
- 3) Les Publications de la CEI se présentent sous la forme de recommandations internationales et sont agréées comme telles par les Comités nationaux de la CEI. Tous les efforts raisonnables sont entrepris afin que la CEI s'assure de l'exactitude du contenu technique de ses publications; la CEI ne peut pas être tenue responsable de l'éventuelle mauvaise utilisation ou interprétation qui en est faite par un quelconque utilisateur final.
- 4) Dans le but d'encourager l'uniformité internationale, les Comités nationaux de la CEI s'engagent, dans toute la mesure possible, à appliquer de façon transparente les Publications de la CEI dans leurs publications nationales et régionales. Toutes divergences entre toutes Publications de la CEI et toutes publications nationales ou régionales correspondantes doivent être indiquées en termes clairs dans ces dernières.
- 5) La CEI n'a prévu aucune procédure de marquage valant indication d'approbation et n'engage pas sa responsabilité pour les équipements déclarés conformes à une de ses Publications.
- 6) Tous les utilisateurs doivent s'assurer qu'ils sont en possession de la dernière édition de cette publication.
- 7) Aucune responsabilité ne doit être imputée à la CEI, à ses administrateurs, employés, auxiliaires ou mandataires, y compris ses experts particuliers et les membres de ses comités d'études et des Comités nationaux de la CEI, pour tout préjudice causé en cas de dommages corporels et matériels, ou de tout autre dommage de quelque nature que ce soit, directe ou indirecte, ou pour supporter les coûts (y compris les frais de justice) et les dépenses découlant de la publication ou de l'utilisation de cette Publication de la CEI ou de toute autre Publication de la CEI, ou au crédit qui lui est accordé.
- 8) L'attention est attirée sur les références normatives citées dans cette publication. L'utilisation de publications référencées est obligatoire pour une application correcte de la présente publication.
- 9) L'attention est attirée sur le fait que certains des éléments de la présente Publication de la CEI peuvent faire l'objet de droits de propriété intellectuelle ou de droits analogues. La CEI ne saurait être tenue pour responsable de ne pas avoir identifié de tels droits de propriété et de ne pas avoir signalé leur existence.

La Norme internationale CEI 61591 a été établie par le comité d'études 59 de la CEI: Aptitude à la fonction des appareils électrodomestiques.

La présente version consolidée de la CEI 61591 comprend la première édition (1997) [documents 59/171/FDIS et 59/181/RVD] et son amendement 1 (2005) [documents 59K/105A/FDIS et 59K/123/RVD].

Le contenu technique de cette version consolidée est donc identique à celui de l'édition de base et à son amendement; cette version a été préparée par commodité pour l'utilisateur.

Elle porte le numéro d'édition 1.1.

Une ligne verticale dans la marge indique où la publication de base a été modifiée par l'amendement 1.

## INTERNATIONAL ELECTROTECHNICAL COMMISSION

---

**HOUSEHOLD RANGE HOODS –  
METHODS FOR MEASURING PERFORMANCE****FOREWORD**

- 1) The International Electrotechnical Commission (IEC) is a worldwide organization for standardization comprising all national electrotechnical committees (IEC National Committees). The object of IEC is to promote international co-operation on all questions concerning standardization in the electrical and electronic fields. To this end and in addition to other activities, IEC publishes International Standards, Technical Specifications, Technical Reports, Publicly Available Specifications (PAS) and Guides (hereafter referred to as "IEC Publication(s)"). Their preparation is entrusted to technical committees; any IEC National Committee interested in the subject dealt with may participate in this preparatory work. International, governmental and non-governmental organizations liaising with the IEC also participate in this preparation. IEC collaborates closely with the International Organization for Standardization (ISO) in accordance with conditions determined by agreement between the two organizations.
- 2) The formal decisions or agreements of IEC on technical matters express, as nearly as possible, an international consensus of opinion on the relevant subjects since each technical committee has representation from all interested IEC National Committees.
- 3) IEC Publications have the form of recommendations for international use and are accepted by IEC National Committees in that sense. While all reasonable efforts are made to ensure that the technical content of IEC Publications is accurate, IEC cannot be held responsible for the way in which they are used or for any misinterpretation by any end user.
- 4) In order to promote international uniformity, IEC National Committees undertake to apply IEC Publications transparently to the maximum extent possible in their national and regional publications. Any divergence between any IEC Publication and the corresponding national or regional publication shall be clearly indicated in the latter.
- 5) IEC provides no marking procedure to indicate its approval and cannot be rendered responsible for any equipment declared to be in conformity with an IEC Publication.
- 6) All users should ensure that they have the latest edition of this publication.
- 7) No liability shall attach to IEC or its directors, employees, servants or agents including individual experts and members of its technical committees and IEC National Committees for any personal injury, property damage or other damage of any nature whatsoever, whether direct or indirect, or for costs (including legal fees) and expenses arising out of the publication, use of, or reliance upon, this IEC Publication or any other IEC Publications.
- 8) Attention is drawn to the Normative references cited in this publication. Use of the referenced publications is indispensable for the correct application of this publication.
- 9) Attention is drawn to the possibility that some of the elements of this IEC Publication may be the subject of patent rights. IEC shall not be held responsible for identifying any or all such patent rights.

International Standard IEC 61591 has been prepared by IEC technical committee 59: Performance of household electrical appliances.

This consolidated version of IEC 61591 consists of the first edition (1997) [documents 59/171/FDIS and 59/181/RVD] and its amendment 1 (2005) [documents 59K/105A/FDIS and 59K/123/RVD].

The technical content is therefore identical to the base edition and its amendment and has been prepared for user convenience.

It bears the edition number 1.1.

A vertical line in the margin shows where the base publication has been modified by amendment 1.

Le comité a décidé que le contenu de la publication de base et de ses amendements ne sera pas modifié avant la date de maintenance indiquée sur le site web de la CEI sous "<http://webstore.iec.ch>" dans les données relatives à la publication recherchée. A cette date, la publication sera

- reconduite,
- supprimée,
- remplacée par une édition révisée, ou
- amendée.

.....



The committee has decided that the contents of the base publication and its amendments will remain unchanged until the maintenance result date indicated on the IEC web site under "<http://webstore.iec.ch>" in the data related to the specific publication. At this date, the publication will be

- reconfirmed,
- withdrawn,
- replaced by a revised edition, or
- amended.

.....

# HOTTES DE CUISINE À USAGE DOMESTIQUE – MÉTHODES DE MESURE DE L'APTITUDE À LA FONCTION

## 1 Domaine d'application

La présente Norme internationale s'applique aux hottes de cuisine comportant un ventilateur pour la circulation ou l'extraction forcée d'air au-dessus d'une table de cuisson dans une cuisine à usage domestique.

Cette norme peut aussi être utilisée pour les hottes de cuisine avec ventilateur externe commandé par la hotte et défini dans la documentation technique (par exemple, données de la plaque signalétique) et dans les instructions d'installation.

Cette norme définit les principales caractéristiques d'aptitude à la fonction des hottes de cuisine et spécifie les méthodes pour la vérification de ces caractéristiques, dans un dessein d'information du consommateur.

La présente norme ne traite pas des valeurs exigées pour les caractéristiques d'aptitude à la fonction.

NOTE Cette norme ne traite pas:

- des prescriptions de sécurité (CEI 60335-2-31)<sup>1</sup>;
- du bruit acoustique (CEI 60704-2-13)<sup>2</sup>.

## 2 Référence normative

Les documents de référence suivants sont indispensables pour l'application du présent document. Pour les références datées, seule l'édition citée s'applique. Pour les références non datées, la dernière édition du document de référence s'applique (y compris les éventuels amendements).

ISO 5167-1:1991, *Mesure de débit des fluides au moyen d'appareils déprimogènes – Partie 1: Diaphragmes, tuyères et tubes de Venturi insérés dans des conduites en charge de section circulaire*

## 3 Définitions

Pour les besoins de la présente Norme internationale, les définitions suivantes s'appliquent.

### 3.1

#### **hotte de cuisine (hotte)**

appareil installé au-dessus d'une table de cuisson et à travers lequel l'air circule pour évacuer les impuretés de la pièce

### 3.2

#### **hotte filtrante**

hotte comportant des filtres pour éliminer les impuretés, après quoi l'air propre est renvoyé dans la pièce

<sup>1</sup> CEI 60335-2-31:1995, *Sécurité des appareils électrodomestiques et analogues – Partie 2: Règles particulières pour les hottes de cuisine*

<sup>2</sup> CEI 60704-2-13:2000, *Appareils électrodomestiques et analogues – Code d'essai pour la détermination du bruit aérien – Partie 2-13: Règles particulières pour les hottes de cuisine*

# HOUSEHOLD RANGE HOODS – METHODS FOR MEASURING PERFORMANCE

## 1 Scope

This International Standard applies to range hoods incorporating a fan for the recirculation or forced removal of air from above a hob situated in a household kitchen.

It can also be used for range hoods with external blowers, if these blowers are controlled by the range hood and the blower is defined in the technical documentation (e.g. name plate data) and instructions for installation.

This standard defines the main performance characteristics of range hoods and specifies methods for measuring these characteristics, for the information of users.

This standard does not specify required values for performance characteristics.

NOTE This standard does not deal with:

- safety requirements (IEC 60335-2-31)<sup>1</sup>;
- acoustical noise (IEC 60704-2-13)<sup>2</sup>

## 2 Normative reference

The following referenced documents are indispensable for the application of this document. For dated references, only the edition cited applies. For undated references, the latest edition of the referenced document (including any amendments) applies.

ISO 5167-1:1991, *Measurement of fluid flow by means of pressure differential devices – Part 1: Orifice plates, nozzles and Venturi tubes inserted in circular cross-section conduits running full*

## 3 Definitions

For the purpose of this International Standard, the following definitions apply.

### 3.1

#### **range hood**

appliance installed over a hob and through which air is passed to remove contaminants from the room

### 3.2

#### **recirculating-air range hood**

range hood containing filters to remove contaminants after which the cleaned air is discharged back into the room

<sup>1</sup> IEC 60335-2-31:1995, *Safety of household and similar electrical appliances – Part 2: Particular requirements for range hoods*

<sup>2</sup> IEC 60704-2-13:2000, *Household and similar electrical appliances – Test code for the determination of airborne acoustical noise – Part 2-13: Particular requirements for range hoods*

### 3.3

#### **hotte aspirante**

hotte qui évacue l'air récupéré à l'extérieur du bâtiment au moyen de conduits

### 3.4

#### **tension assignée**

tension attribuée à la hotte par le fabricant

### 3.5

#### **coefficient d'absorption des graisses:**

pourcentage des graisses retenues à l'intérieur d'un filtre

NOTE Tous les revêtements détachables, encadrements de filtre, supports ou analogues, situés dans le courant d'air et destinés à être enlevés pour le nettoyage, font partie des filtres à graisse.

### 3.6

#### **coefficient de réduction des odeurs**

capacité de la hotte à réduire les odeurs

### 3.7

#### **temps de dispersion des odeurs**

temps pris pour réduire les odeurs à un niveau défini après l'arrêt du générateur d'odeurs\$

### 3.8

#### **ventilateur externe**

ventilateur monté séparément de la hotte de cuisine

## 4 Classification

D'après leur type:

- hotte filtrante;
- hotte aspirante.

NOTE Une hotte peut être construite de façon à regrouper les deux types.

## 5 Enumération des mesures

L'aptitude à la fonction est déterminée par les évaluations suivantes:

- dimensions hors tout;
- zone maximale utile d'extraction;
- longueur du câble d'alimentation;
- masse;
- débit d'air volumétrique;
- capacité d'absorption des graisses;
- capacité d'extraction des odeurs;
- efficacité d'éclairage de la table de cuisson;
- entretien;
- caractéristiques.

### 3.3

#### **air-extraction range hood**

range hood which discharges the collected air to the outside of the building by means of ducting

### 3.4

#### **rated voltage**

voltage assigned to the range hood by the manufacturer

### 3.5

#### **grease absorption factor**

the percentage of grease retained within a filter

NOTE To the grease filter belong all detachable coverings, filter frames, supports or the like, which are located in the air stream and are intended to be removed for cleaning.

### 3.6

#### **odour reduction factor**

the capability of the range hood to reduce odours

### 3.7

#### **odour dispersion time**

time taken to reduce odours to a defined level after the odour generating source has been switched off

### 3.8

#### **external blower**

blower, which is mounted separately from the range hood

## 4 Classification

According to type:

- recirculating-air range hood;
- air-extraction range hood.

NOTE A range hood may be constructed to incorporate both types.

## 5 List of measurements

Performance is determined by assessing the following:

- overall dimensions;
- maximum effective capture area;
- length of supply cord;
- mass;
- volumetric airflow;
- ability to absorb grease;
- ability to extract odours;
- effectiveness of hob light;
- maintenance;
- features.

## 6 Conditions générales d'exécution des mesures

Sauf spécification contraire, les mesures sont effectuées dans les conditions suivantes.

### 6.1 Local d'essai

Les essais sont effectués dans un local exempt de tout courant d'air et dont la température ambiante est maintenue à  $20\text{ °C} \pm 5\text{ °C}$ .

### 6.2 Installation

La hotte de cuisine et le ventilateur externe, si applicable, sont installés conformément aux instructions du fabricant.

Le conduit à utiliser pour le raccordement au ventilateur est le conduit de taille maximale conformément aux instructions.

### 6.3 Tension d'alimentation

La hotte, ainsi que le ventilateur externe, si applicable, sont alimentés sous la tension assignée  $\pm 1\%$ .

Si une plage de tensions est spécifiée par le fabricant, la hotte, ainsi que le ventilateur externe, si applicable, doivent être alimentés sous la tension nominale du pays dans lequel l'appareil est destiné à être utilisé. Dans ce cas, la tension d'essai doit être indiquée dans le rapport.

### 6.4 Filtres

La hotte est équipée de nouveaux filtres pour chacun des essais des articles 12 et 13.

### 6.5 Commande du ventilateur

Les essais sont effectués avec la commande de chaque ventilateur réglée sur la position la plus élevée en usage normal.

NOTE 1 Si une fonction de surpuissance est incorporée, elle n'est pas prise en considération.

NOTE 2 Une fonction de surpuissance est la position d'une commande d'utilisation occasionnelle qui entraîne une vitesse supérieure temporaire du ventilateur.

## 7 Dimensions hors tout

Les dimensions hors tout de la hotte sont mesurées. Les longueur, profondeur et hauteur, incluant les boutons de commande ou autres protubérances, sont données en millimètres. Les dimensions de la hotte en position de rangement sont également mesurées si elles sont différentes.

Pour les hottes aspirantes, le diamètre du conduit de sortie d'air est mesuré et donné.

## 8 Zone maximale utile d'extraction

Les longueur et profondeur hors tout de la projection de la surface délimitée par le contour horizontal de la hotte sont mesurées et données en millimètres. Toute visière extensible est ouverte entièrement et l'extension de surface est incluse dans les dimensions.

## 6 General conditions for measurements

Unless otherwise specified, the measurements are made under the following conditions.

### 6.1 Test room

The tests are carried out in a substantially draught-free room. The ambient temperature of the room is maintained at  $20\text{ °C} \pm 5\text{ °C}$ .

### 6.2 Installation

The range hood and the external blower, if applicable, is (are) installed in accordance with the manufacturer's instructions.

The maximum sized duct according to the instructions is to be used to connect to the blower.

### 6.3 Supply voltage

The range hood and the external blower, if applicable, are supplied at the rated voltage  $\pm 1\%$ .

If a voltage range is specified by the manufacturer the range hood and the external blower, if applicable, are to be supplied at the nominal voltage of the country in which the appliance is intended to be used. In this case the test voltage has to be stated in the report.

### 6.4 Filters

The range hood is fitted with new filters for each test of clauses 12 and 13.

### 6.5 Fan control

The tests are carried out with any fan control adjusted to the highest setting for normal use.

NOTE 1 If a boost position is incorporated, this is not taken into account.

NOTE 2 A boost position is a setting of a control for occasional use which results in a higher temporary fan speed.

## 7 Overall dimensions

The overall dimensions of the range hood are measured. The length, depth and height, including any control knobs or other projections, are stated in millimetres. The dimensions of the range hood in the storage position are also measured if different.

For air-extraction range hoods, the diameter of the air-outlet orifice is measured and stated.

## 8 Maximum effective capture area

The overall length and depth of the projection of the area bounded by the horizontal outline of the hood is measured and stated in millimetres. Any extendible visor is fully opened and the increased area included in the dimensions.

## 9 Longueur du câble d'alimentation

La longueur entre le point d'entrée du câble dans la hotte ou le ventilateur externe et la fiche de prise de courant est mesurée et donnée en mètres, arrondie à 0,05 m par défaut.

Il est indiqué la hotte ou le ventilateur externe est prévu pour un raccordement direct aux canalisations fixes.

## 10 Masse de la hotte

La masse de la hotte ou du ventilateur externe, y compris tous les filtres, le câble d'alimentation et la fiche de prise de courant, est mesurée et donnée en kilogrammes, arrondie à 0,1 kg par excès.

## 11 Débit d'air volumétrique

Le débit d'air est mesuré conformément à la méthode décrite dans l'ISO 5167-1.

La sortie d'air de la hotte est raccordée à une chambre de compensation de pression (voir Figure 1). Puis l'air passe à travers un ventilateur auxiliaire et un déflecteur. Une plaque avec un orifice, ou un autre dispositif approprié, est incorporée pour mesurer la pression dynamique pour le calcul du débit d'air. Des dispositifs sont prévus pour mesurer la pression statique dans la chambre de compensation. Le filtre d'extraction des odeurs est installé pendant l'essai.

La hotte est mise en fonctionnement et, en réglant convenablement le ventilateur auxiliaire ou le déflecteur, on peut déterminer le débit d'air correspondant à différentes pressions.

Les mesures sont effectuées avec les commandes positionnées sur le réglage le plus élevé et le plus faible.

Le débit d'air des hottes filtrantes est déterminé lorsque la pression dans la chambre de compensation correspond à la pression ambiante.

Le débit d'air des hottes aspirantes est déterminé pour une évacuation dans une cheminée ayant la baisse de pression suivante en fonction du diamètre de l'orifice de la sortie d'air:

100 mm:	30 Pa	point de fonctionnement 3
120 - 125 mm:	15 Pa	point de fonctionnement 2
150 -160 mm:	5 Pa	point de fonctionnement 1

quand il y a un débit d'air de 200 m<sup>3</sup>/h et une baisse de pression de 5 Pa, 15 Pa ou 30 Pa»

NOTE 1 Une courbe pression/débit d'air est déterminée pour la hotte en essai.

La Figure 2 montre des courbes pression/débit d'air pour des conduits de cheminée avec des valeurs nominales, une courbe typique de hotte et les débits d'air qui en découlent.

Le débit d'air est donné pour le point de fonctionnement donné pour le diamètre réel pour les deux vitesses de ventilateur, à une température de 20 °C et une pression de 1013 hPa.

Le débit d'air est donné en m<sup>3</sup>/h.

NOTE 2 D'autres points de fonctionnement correspondant à d'autres pertes de charge peuvent être spécifiés. Dans ce cas, la perte de charge doit être indiquée dans le rapport.



## 9 Length of the supply cord

The distance between the points of entry of the cord into the range hood or the external blower and the plug is measured and stated in metres rounded downwards to the nearest 0,05 m.

It is stated if the range hood or the external blower is for direct connection to the fixed wiring.

## 10 Mass of the range hood

The mass of the range hood and the external blower, including any filters, supply cord and plug, is measured and stated in kilograms, rounded upwards to the nearest 0,1 kg.

## 11 Volumetric airflow

The airflow is measured according to the method contained in ISO 5167-1.

The air outlet of the range hood is connected to a pressure compensation chamber (see Figure 1). The air then passes through an auxiliary fan and baffle. An orifice plate or other suitable device is incorporated in order to measure the dynamic pressure for the calculation of airflow. Means are provided for the measurement of static pressure in the compensation chamber. The odour extraction filter is installed for the test.

The range hood is operated and by suitably adjusting the auxiliary fan or the baffle, the airflow corresponding to various pressures can be determined.

The measurements are made with the controls positioned at the highest and lowest settings.

The airflow of recirculating-air range hoods is determined when the pressure in the compensation chamber is at ambient pressure.

The airflow of air-extraction range hoods is determined for discharge into a flue, which has the following pressure drop depending on the diameter of the air outlet orifice:

100 mm :	30 Pa	working point 3
120 - 125 mm :	15 Pa	working point 2
150 - 160 mm :	5 Pa	working point 1

when there is an airflow of 200 m<sup>3</sup>/h and a pressure drop of 5, 15 or 30 Pa”

NOTE 1 A pressure/air flow curve is determined for the range hood under test.

Figure 2 shows the pressure/airflow curves for nominal flues, a typical curve for a range hood and the derivations of airflow from it.

The airflow is stated for the working point given for the actual diameter for both of the fan speeds, adjusted to a temperature of 20 °C and a pressure of 1013 hPa.

The airflow is stated in m<sup>3</sup>/h.

NOTE 2 Alternative working points corresponding to other pressure drops may be specified instead, in which case the pressure drop has to be stated in the report.

## 12 Absorption des graisses

Cet essai est utilisé pour mesurer l'efficacité du filtre à graisse.

NOTE Tous les revêtements détachables, encadrements de filtre ou supports destinés à être enlevés pour le nettoyage font partie des filtres à graisse.

Pour les hottes avec ventilateur externe, il n'est pas nécessaire de monter le ventilateur externe pendant l'essai d'absorption des graisses. Le débit d'air souhaité peut aussi être obtenu en utilisant le ventilateur auxiliaire et en contrôlant le débit d'air à l'aide d'un dispositif approprié.

La masse de la hotte est mesurée sans le filtre à graisse et sans le filtre à odeur des hottes filtrantes. La masse du filtre à graisse est déterminée séparément, immédiatement après séchage. La hotte est installée dans une chambre d'essai dont l'aménagement est tel que tout l'air circulant dans la chambre passe à travers la hotte.

La sortie d'air de la hotte est raccordée à un filtre absolu ayant une efficacité d'absorption d'au moins 99,995 %. L'encadrement du filtre absolu ne doit retenir aucune humidité. Le filtre absolu est séché puis immédiatement pesé; ensuite il est installé dans la chambre d'essai, ses côtés étant scellés aux parois de la chambre. La sortie d'air de la chambre d'essai est raccordée à un ventilateur auxiliaire pour contrôler la pression. La disposition de la chambre d'essai est illustrée sur la Figure 3.

Pour sécher les filtres, ils sont placés dans une enceinte à 50 °C pendant 1 h.

NOTE 1 En cas de doute, le filtre absolu est de nouveau séché pendant 3 h, période pendant laquelle sa masse ne doit pas diminuer de plus de 0,5 g.

Un foyer de cuisson approprié est installé à 600 mm au-dessous de la partie la plus basse de la hotte. On utilise une casserole sans revêtement, avec un fond solide et une épaisseur minimale de 8 mm (voir Figure 5), disponible dans le commerce. La casserole doit être de même diamètre que le foyer de cuisson. Elle est utilisée pour chauffer une casserole ayant un diamètre de 200 mm  $\pm$  20 mm et une hauteur d'environ 125 mm. La surface de base intérieure de la casserole est maintenue à une température de 250 °C  $\pm$  5 °C. La température est mesurée par un couple thermoélectrique avec un tube d'acier de classe 2 ou équivalent ayant un diamètre approprié. Pour le montage du couple thermoélectrique, voir la Figure 3a.

La hotte est mise en fonctionnement sur la position la plus élevée de la commande, en ignorant toute fonction de surpuissance. Le ventilateur auxiliaire est réglé au point de fonctionnement relié au diamètre le plus grand acceptable par la hotte dans les conditions de livraison (voir Figure 2). La pression au-dessus des hottes filtrantes est réglée de façon telle que le débit d'air soit celui mesuré pendant l'essai de l'article 11.

On fait tomber goutte à goutte, sur la casserole chaude, de l'huile de maïs de viscosité 80 cSt  $\pm$  5 cSt à 20 °C, à raison de 1,6 ml/min, ainsi que de l'eau, à raison de 2,3 ml/min. Les points de chute des gouttes d'huile et d'eau sont séparés de 10 mm  $\pm$  0,5 mm. La position de la casserole et les moyens pour y amener l'huile et l'eau sont illustrés sur la Figure 3.

NOTE 2 Le goutte-à-goutte est réglé à environ 45 par minute pour l'huile et 80 par minute pour l'eau.

L'essai est effectué pendant 30 min puis on arrête l'alimentation d'huile et d'eau ainsi que la table de cuisson. La hotte est arrêtée 10 min plus tard.

La hotte est pesée à nouveau après avoir retiré le filtre à graisse et la masse d'huile retenue est déterminée. Le filtre à graisse et les filtres absolus sont séchés dans une enceinte à 50 °C pendant 1 h et pesés immédiatement après; la masse d'huile qu'ils contiennent est alors déterminée.

## 12 Grease absorption

This test is used to measure the efficiency of the grease filter.

NOTE To the grease filter belong all detachable coverings, filter frames, plates or supports, which are intended to be removed for cleaning.

For range hoods with an external blower the external blower does not need to be mounted during the grease absorption test. The desired airflow rate can instead be achieved by using the auxiliary fan and controlling the air flow with a suitable device.

The mass of the range hood is measured without the grease filter and without the odour extraction filter of recirculating-air range hoods. The mass of the grease filter is determined separately, immediately after drying. The range hood is installed in a chamber, the arrangement being such that all the air in the chamber has to pass through the hood.

The air outlet of the range hood is connected to an absolute filter having a collecting efficiency of at least 99,995 %. The frame of the absolute filter shall not pick up any humidity. The absolute filter is dried and then immediately weighed after which it is installed in the chamber, its sides being sealed to the walls of the chamber. The air outlet from the chamber is connected to an auxiliary fan for controlling the pressure. The arrangement is shown in Figure 3.

In order to dry the filters, they are placed in a cabinet for 1 h at a temperature of 50 °C.

NOTE 1 In case of doubt, the absolute filter is dried for a further 3 h during which time the mass should not reduce by more than 0,5 g.

A suitable hob element is placed 600 mm below the lowest part of the range hood. A uncoated commercially available pan is used with a solid bottom and a minimum thickness of 8 mm (Figure 5). The pan shall be of the same diameter as the hob element. It is used to heat a pan having a diameter of 200 mm ± 20 mm and a height of approximately 125 mm. The inside of the base of the pan is maintained at a temperature of 250 °C ± 5 °C. The temperature is measured by a thermocouple with steel tube of class 2 or equivalent and should have a suitable diameter. For mounting the thermocouple see Figure 5.

The range hood is operated at the highest setting of the control, ignoring any boost setting. The auxiliary fan is adjusted to the working point linked to the largest diameter the range hood allows in delivery condition (see Figure 2). The pressure above the recirculating-air range hoods is adjusted so that the airflow is that measured during the test of clause 11.

Corn oil having a viscosity of 80 cSt ± 5 cSt at 20 °C is dripped on to the heated pan at a rate of 1,6 ml/min together with water which is dripped at a rate of 2,3 ml/min. The points from which the oil and water are dripped are 10 mm ± 0,5 mm apart. The position of the pan and means for supplying the oil and water is also shown Figure 3.

NOTE 2 The drip-rate is approximately 45 per minute for oil and 80 per minute for water.

The test is carried out for 30 min after which the supply of oil and water is stopped and the hob switched off. The range hood is switched off 10 min later.

The range hood is weighed again after removal of the grease filter and the mass of oil retained is determined. The grease filter and absolute filters are placed in a drying cabinet for 1 h at a temperature of 50 °C after which they are weighed immediately and the mass of oil they contain is determined.

La masse doit être mesurée à  $\pm 0,1$  g près.

NOTE 3 Les gouttes d'huile qui tombent des filtres pendant le séchage sont ajoutées à la masse déterminée.

Le coefficient d'absorption des graisses  $g_f$  est calculé en pourcentage à partir de:

$$g_f = \frac{wg}{wr + wt + wg} \times 100$$

où

$wg$  est la masse d'huile dans le filtre à graisse;

$wr$  est la masse d'huile retenue dans l'environnement de la hotte;

$wt$  est la masse d'huile retenue dans le filtre absolu.

L'essai est effectué deux fois et la moyenne des deux calculs est donnée comme coefficient d'absorption des graisses.

### 13 Extraction des odeurs

La méthode est utilisée pour évaluer l'efficacité des filtres à odeur des hottes filtrantes. Elle est également utilisée pour évaluer la capacité des hottes aspirantes à enlever les odeurs, auquel cas le débit d'air est réglé pour le point de fonctionnement réel (voir Article 11 et Figure 2).

L'essai est effectué dans une salle étanche ayant un volume de  $22 \text{ m}^3 \pm 2 \text{ m}^3$  et dont les parois sont imperméables au méthyle-éthyle cétone (MEK). Une cuisinière et des meubles de cuisine sont installés sur une des longueurs de la salle. La hotte est centrée sur la table de cuisson; elle est installée entre les parois des meubles à une hauteur de 600 mm au-dessus de la table de cuisson. Les éléments de cuisine doivent être rendus hermétiques au reste de l'air de la salle d'essai. Si on doit essayer une hotte aspirante, il est nécessaire de prévoir une grille d'aération qui peut être fermée et un écran pour disperser l'air. Il est également nécessaire dans ce cas d'avoir un système d'évacuation d'air incorporant une valve d'arrêt, un débitmètre d'air et, dans la plupart des cas, un ventilateur auxiliaire. Pour les hottes avec ventilateur externe, il n'est pas nécessaire de monter le ventilateur externe pendant l'essai d'extraction des odeurs. Le débit d'air souhaité peut aussi être obtenu en utilisant le ventilateur auxiliaire. Une salle agencée avec les meubles de cuisine, la grille d'aération et l'écran associé, est illustrée sur la Figure 4.

NOTE 1 Pour manipuler le MEK, des précautions normales doivent être prises.

NOTE 2 Pendant les essais de **hottes aspirantes**, il convient de prendre des mesures pour éviter la contamination de l'air aspiré par du MEK de l'air rejeté.

Les caractéristiques de la salle d'essai sont établies sans mettre en fonctionnement la hotte. Une casserole de diamètre  $200 \text{ mm} \pm 20 \text{ mm}$  et ayant une hauteur d'environ 125 mm est placée sur le foyer de cuisson avant gauche, ayant le même diamètre de fond qu'une casserole. La température au fond de la casserole, à 40 mm du bord, doit être maintenue à  $170 \text{ °C} \pm 10 \text{ °C}$ . Une solution contenant  $12 \text{ g} \pm 0,1 \text{ g}$  de méthyle-éthyle cétone (MEK) dans  $300 \text{ g} \pm 1 \text{ g}$  d'eau distillée tombe goutte à goutte sur la casserole de façon continue et avec un débit tel que toute la solution soit écoulee au bout de 30 min environ. La solution est dispersée régulièrement dans la salle au moyen d'un ventilateur. La concentration de MEK dans la salle ( $C_1$ ) est mesurée à la fin de la période d'application.

NOTE 3 Les spécifications de la casserole sont les mêmes que pour l'essai d'absorption des graisses (voir article 12 et Figure 3a).

NOTE 4 La concentration dans la salle d'essai ( $C_1$ ) peut être mesurée sans qu'aucune hotte ne soit installée.

The mass is to be measured to within  $\pm 0,1$  g.

NOTE 3 Oil which drips from the filters during the drying process is added to the mass determined.

The grease absorption factor  $g_f$  is calculated in per cent from:

$$g_f = \frac{wg}{wr + wt + wg} \times 100$$

where

$wg$  is the mass of oil in the grease filter;

$wr$  is the mass of oil retained in the airways of the range hood;

$wt$  is the mass of oil retained in the absolute filter.

The test is carried out twice and the average grease absorption factor is stated.

### 13 Odour extraction

This method is used to assess the effectiveness of odour filters of recirculating-air range hoods. It is also used to assess the capability of air-extraction range hoods to remove odours in which case the airflow is adjusted to the actual working point (see Clause 11 and Figure 2).

The test is carried out in a sealed room having a volume of  $22 \text{ m}^3 \pm 2 \text{ m}^3$ , the walls of which are impervious to methyl-ethyl ketone (MEK). A range is installed along one of the longer walls of the room together with kitchen cabinets. The range hood is installed centrally above the hob, at a height of 600 mm above it and between wall cabinets. The kitchen furniture cabinets shall be sealed from the rest of the air in the test room. If an air-extraction range hood is being tested, it is necessary to provide a ventilating grille which can be closed and an air dispersion screen. It is in this case also necessary to have an exhaust air duct system incorporating a shut-off valve, an airflow meter and in most cases an auxiliary fan. For range hoods with an external blower the external blower does not need to be mounted during the odour extraction test. The desired airflow rate can instead be achieved using the auxiliary fan. The room, kitchen furniture, ventilating grille and associated screen, together with the layout, are shown in Figure 4.

NOTE 1 When handling MEK, normal precautions have to be taken.

NOTE 2 When testing **air-extraction range hoods**, measures should be taken to prevent the inlet-air from being contaminated with MEK from the outlet-air.

The characteristics of the test room are established without the range hood being operated. A pan, with a diameter of  $200 \text{ mm} \pm 20 \text{ mm}$  and a height of approximately 125 mm, is placed on the front, left-hand hob element, having the same base diameter as the pan. The temperature in the base of the pan, 40 mm from its side, shall be maintained at  $170 \text{ }^\circ\text{C} \pm 10 \text{ }^\circ\text{C}$ . A solution containing  $12 \text{ g} \pm 0,1 \text{ g}$  of methyl-ethyl ketone (MEK) in  $300 \text{ g} \pm 1 \text{ g}$  of distilled water is continually dripped onto the pan at such a rate that all the solution has been used after approximately 30 min. The solution is evenly dispersed throughout the room by means of a fan. The concentration of MEK in the room ( $C_1$ ) is measured at the end of the application period.

NOTE 3 The specifications of the pan are the same as for the grease absorption test (see Clause 12 and Figure 5).

NOTE 4 The concentration in the test room ( $C_1$ ) can be measured without any range hood being installed.

La concentration de MEK est détectée en utilisant quatre points d'échantillonnage séparés chacun verticalement de 500 mm, comme illustré sur la Figure 4. L'équipement de détection pour mesurer la concentration de MEK est situé à l'extérieur de la salle. Des tubes en PTFE de diamètre 2,5 mm, d'égale longueur, et raccordés les uns aux autres, conviennent pour relier les points de prélèvement à l'appareil de mesure.

- NOTE 5 La salle est considérée suffisamment étanche si la concentration de MEK ne diminue pas de plus de 5 % 1 h après que la solution a été diffusée.
- NOTE 6 Un équipement d'ionisation de flamme convient pour mesurer la concentration de MEK.

La salle est ventilée jusqu'à ce que la concentration de MEK soit inférieure à 1 % de  $C_1$ .

Les filtres d'extraction des odeurs sont conditionnés en les chauffant à  $50\text{ °C} \pm 5\text{ °C}$  pendant au moins 16 h. Ils sont ensuite installés dans la hotte qui est mise en fonctionnement pendant 30 min.

La hotte est alors mise en fonctionnement et la solution de MEK tombe goutte à goutte dans la casserole chaude de façon que les 312 g se soient évaporés dans un délai de  $30\text{ min} \pm 15\text{ s}$ . Les hottes aspirantes sont arrêtées, la grille d'aération et la valve d'arrêt sont fermées et un ventilateur ayant un débit d'air de  $250\text{ m}^3/\text{h} \pm 50\text{ m}^3/\text{h}$ , positionné au milieu du plancher, est mis en fonctionnement. La concentration  $C_2$  de MEK dans la salle est mesurée lorsque la valeur est stabilisée. Avec les hottes filtrantes toujours en fonctionnement, on détermine également le temps qu'il faut pour descendre la concentration de  $C_2$  à 15 % de  $C_1$ . Ceci constitue le temps de dispersion des odeurs.

- NOTE 7 Les hottes filtrantes ne sont pas arrêtées avant de mesurer  $C_2$ .
- NOTE 8 Le temps de dispersion des odeurs n'est pas mesuré pour les hottes aspirantes.

Le coefficient de réduction des odeurs  $O_f$  est calculé en pourcentage à partir de:

$$O_f = \frac{C_1 - C_2}{C_1} \times 100$$

où

- $C_1$  est la concentration de MEK à la fin de l'application sans la hotte en fonctionnement;
- $C_2$  est la concentration de MEK à la fin de l'application avec la hotte en fonctionnement.

Le coefficient de réduction des odeurs et le temps de dispersion des odeurs sont donnés. Les hottes en îlot (fixées directement au plafond) sont soumises à l'essai comme les hottes fixées au mur. Les éléments des deux côtés sont retirés.

## 14 Efficacité d'éclairage de la table de cuisson

La salle où s'effectue l'essai d'extraction des odeurs est utilisée pour vérifier l'efficacité d'éclairage de la table de cuisson (voir Figure 4), la hotte étant positionnée 600 mm au-dessus de la table. La cuisinière et les plans de travail adjacents sont recouverts de contre-plaqué peint en noir mat de 20 mm d'épaisseur environ ou d'une planche analogue. La planche doit s'étendre au moins sur 500 mm sur chaque plan de travail adjacent. La paroi arrière entre la table de cuisson et la hotte est également recouverte d'un contre-plaqué peint en noir mat.

La lampe est mise en fonctionnement et on utilise un luxmètre approprié pour mesurer la luminance en quatre points de la planche représentant le centre des foyers de cuisson, comme illustré sur la Figure 4.

NOTE Toutes les autres sources de lumière sont éteintes lorsqu'on effectue la mesure.

The concentration of MEK is detected using four sampling points each separated by 500 mm vertically, as shown in Figure 4. The detection equipment for measuring the MEK concentration is located outside the room. PTFE tubes 2,5 mm in diameter of equal length and connected to each other are suitable to link the sampling points to the measuring equipment.

NOTE 5 The room is considered to be adequately sealed if the concentration of MEK in the room drops by less than 5 % 1 h after the solution has been distributed.

NOTE 6 Flame ionization equipment is suitable for measuring the concentration of MEK.

The room is ventilated until the concentration of MEK is less than 1% of  $C_1$ .

The odour extraction filters are conditioned by heating at  $50\text{ °C} \pm 5\text{ °C}$  for at least 16 h. They are then fitted into the range hood which is operated for 30 min.

The range hood is then operated and the MEK solution dripped onto the heated pan so that 312 g has evaporated within 30 minutes  $\pm 15$  s. The air-extraction range hoods are switched off, the ventilating grille closed, the shut-off valve closed and a fan having an airflow of  $250\text{ m}^3/\text{h} \pm 50\text{ m}^3/\text{h}$  positioned on the centre of the floor operated. The concentration of MEK in the room ( $C_2$ ) is measured when the value has stabilized. With the recirculating-air range hoods still in operation, the time taken for the concentration of MEK to fall from  $C_2$  to 15 % of  $C_1$  is also determined. This is the odour dispersion time.

NOTE 7 Recirculating-air range hoods are not switched off before measuring  $C_2$ .

NOTE 8 The odour dispersion time is not measured for air-extraction range hoods.

The odour reduction factor  $O_f$  is calculated in per cent as follows:

$$O_f = \frac{C_1 - C_2}{C_1} \times 100$$

where

$C_1$  is the concentration of MEK at the end of application without the range hood operating;

$C_2$  is the concentration of MEK at the end of application with the range hood operating.

The odour reduction factor and the odour dispersion time are stated. Island range hoods (directly mounted on the ceiling) are tested as wall mounted range hoods. The cabinets on both sides are removed.

## 14 Effectiveness of the hob light

The room in which the odour extraction test is performed is used to assess the effectiveness of the hob light (see Figure 4), the range hood being positioned 600 mm above the hob. The range and adjacent worktops are covered with a sheet of matt-black painted plywood approximately 20 mm thick or similar board. The board is to extend at least 500 mm over each adjacent worktop. The rear wall between the hob and range hood is similarly covered with board or painted matt-black.

The hob light is switched on and a suitable lux meter is used to measure the luminance at four points on the board representing the centres of the hob elements, as shown in Figure 4.

NOTE All other light sources are extinguished when making the measurement.

On calcule la moyenne des valeurs mesurées sur les deux foyers arrière et sur les deux foyers avant. On calcule aussi la moyenne arithmétique des quatre mesures et cette valeur est donnée comme la luminance en lux. Il est également indiqué si la luminance est plus grande à l'arrière ou à l'avant de la table de cuisson.

## **15 Entretien**

Les points suivants sont évalués et donnés:

- la facilité de nettoyage de la hotte par comparaison aux instructions du fabricant;
- la facilité de nettoyage des filtres;
- le type de filtre et s'il est ou non remplaçable.

## **16 Autres caractéristiques**

D'autres caractéristiques de la hotte sont données.

NOTE Comme exemples d'autres caractéristiques, on peut citer:

- l'accessibilité des commandes;
- le nombre de vitesses du ventilateur;
- un indicateur de changement de filtre;
- une fonction de surpuissance.

.....



The average of the values of lux measured over the two rear hob elements and over the two front hob elements is calculated. The arithmetic average of the four measurements is also calculated and this value is stated as the luminance in lux. It is also stated whether the luminance is higher at the back or front of the hob.

## 15 Maintenance

The following items are assessed and stated:

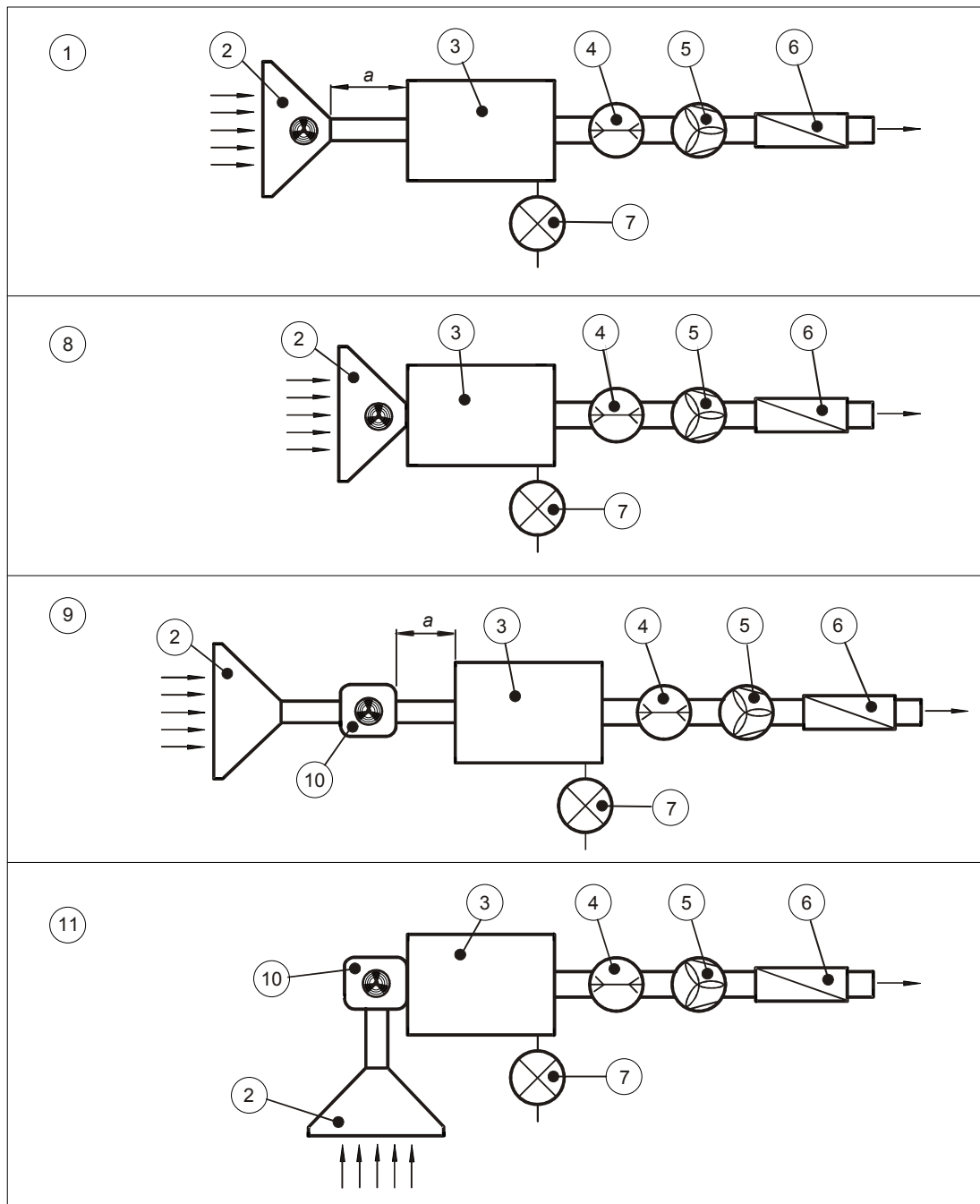
- the ease of cleaning the range hood in comparison with the instructions given by the manufacturer;
- the ease of cleaning the filters;
- the type of filter and whether or not it is replaceable.

## 16 Other features

Other features of the range hood are stated.

NOTE Examples of features are:

- accessibility of controls;
- number of fan speeds;
- filter change indicator;
- boost position of the control.



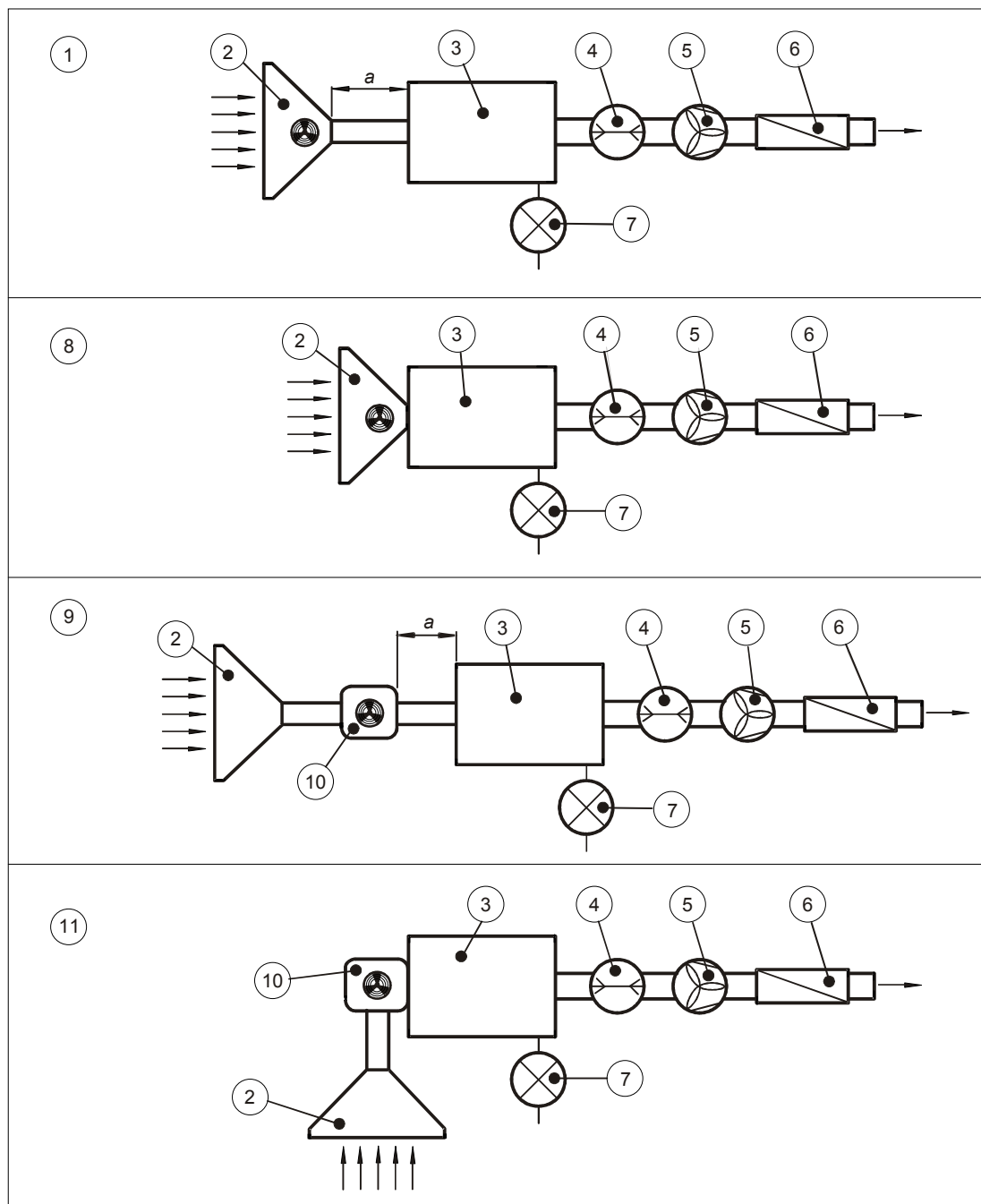
IEC 1814/05

**Légende**

- |   |  |    |  |
|---|--|----|--|
| a | 5 fois le diamètre du tuyau                    | 6  | Déflecteur                                       |
| 1 | Hotte aspirante avec ventilateur interne       | 7  | Manomètre de pression statique                   |
| 2 | Hotte  | 8  | Hotte filtrante avec ventilateur interne         |
| 3 | Chambre de compensation de la pression         | 9  | Hotte avec ventilateur externe à usage intérieur |
| 4 | Plaque à orifice pour la mesure du débit d'air | 10 | Ventilateur externe                              |
| 5 | Ventilateur auxiliaire                         | 11 | Hotte avec ventilateur externe à usage extérieur |

NOTE Un conduit ayant une longueur totale de 5 fois le diamètre de la sortie d'air de la hotte est installé entre la chambre et la hotte. Il convient qu'une longueur d'une fois le diamètre reste à l'intérieur de la chambre de compensation.

**Figure 1 – Mesure du débit d'air**



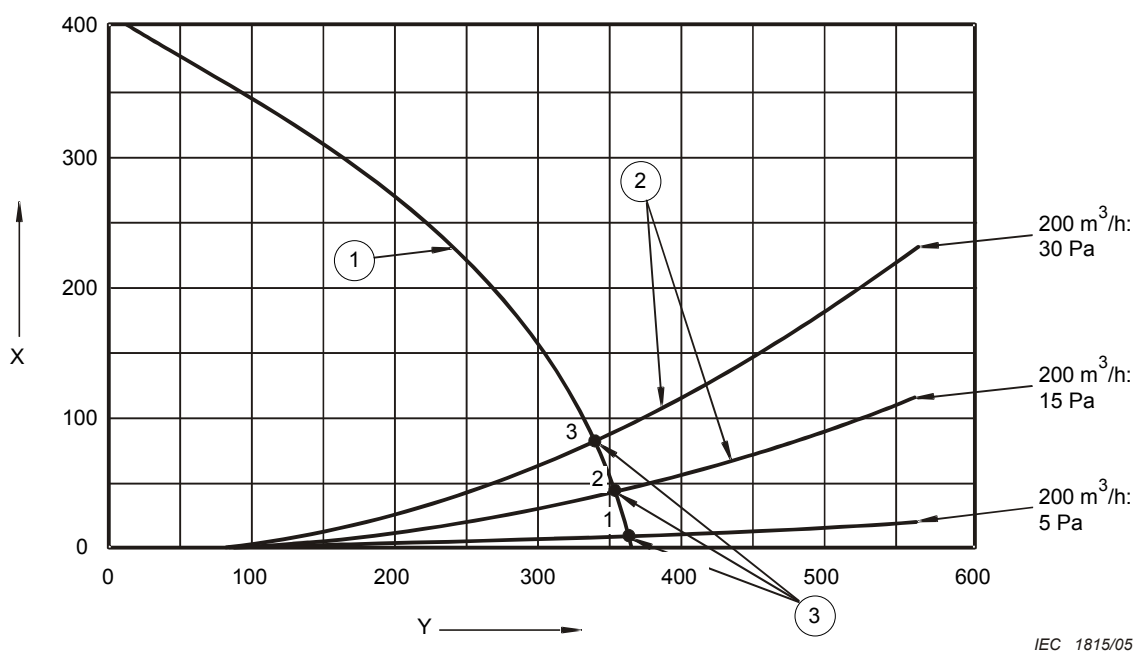
IEC 1814/05

**Key**

- |   |  |    |   |
|---|--|----|---|
| a | 5 times the diameter of the pipe               | 6  | Baffle  |
| 1 | Air extraction range hood with internal blower | 7  | Static pressure gauge                             |
| 2 | Range hood                                     | 8  | Recirculating-air range hood with internal blower |
| 3 | Pressure compensation chamber                  | 9  | Range hood with external blower with in-house use |
| 4 | Orifice plate for airflow measurement          | 10 | External blower                                   |
| 5 | Auxiliary fan                                  | 11 | Range hood with external blower for outside use   |

NOTE A duct having an overall length of 5 times the diameter of the air-outlet of the range hood is fitted between the chamber and the range hood. A length of 1 times the diameter should remain inside the compensation chamber.

**Figure 1 – Measurement of air flow**



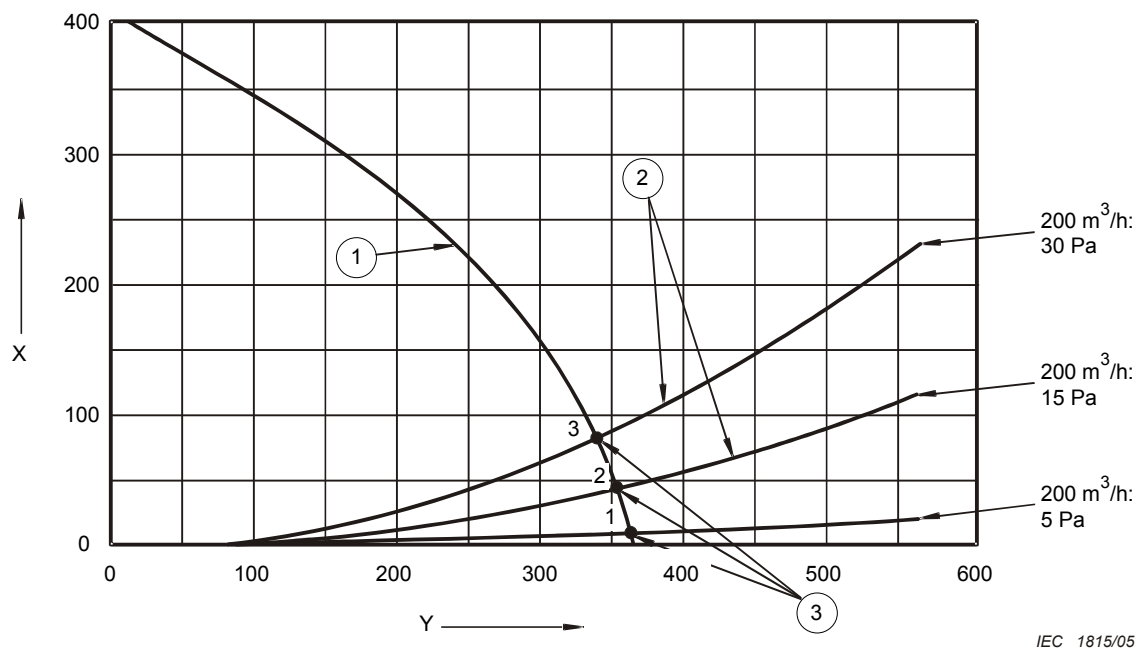
IEC 1815/05

**Légende**

- X Pression (Pa)
- Y Flux d'air en m<sup>3</sup> / h
- 1 Courbe typique de hotte
- 2 Courbes théoriques pression/débit d'air pour Pression ≈ (Débit d'air)<sup>2</sup>
- 3 Points de fonctionnement

NOTE Pour soumettre à l'essai les grandes hottes (par exemple, les hottes en îlot), les dimensions du compartiment d'essai sont ajustées aux dimensions du produit.

**Figure 2 – Courbe de pression /du débit d'air**



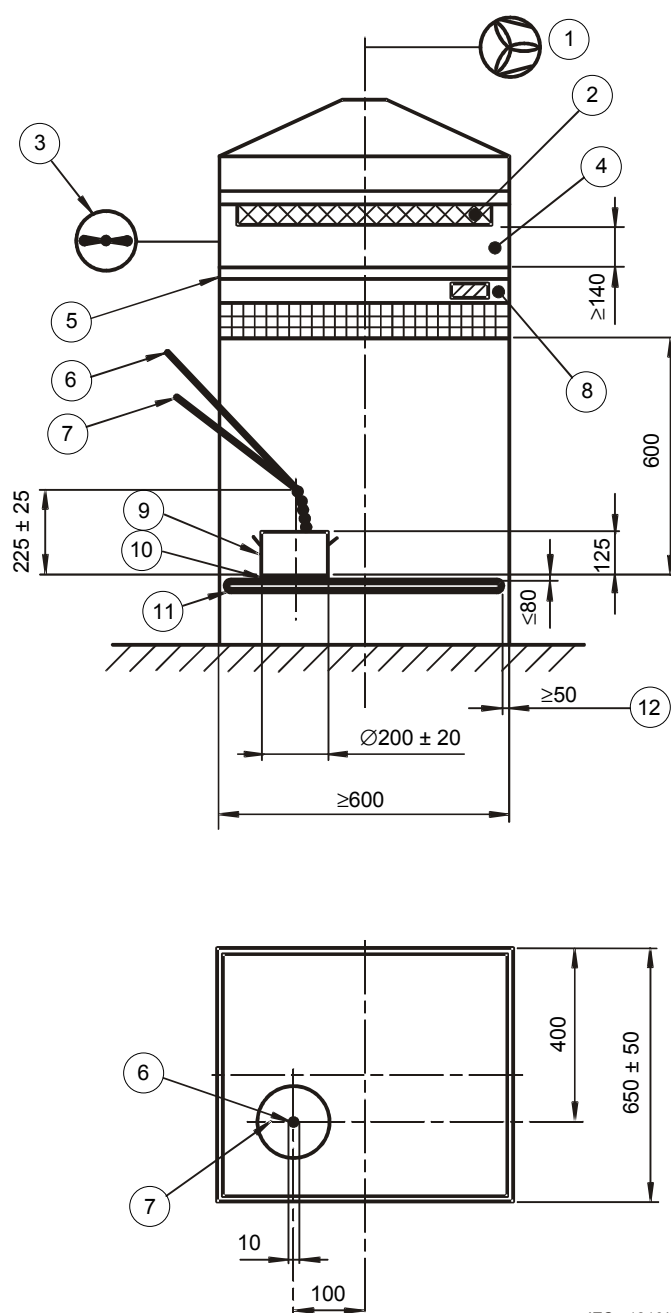
IEC 1815/05

**Key**

- X Pressure (Pa)
- Y Air flow  $\text{m}^3/\text{h}$
- 1 Typical curve for range hood
- 2 Theoretical pressure air flow curve for the pressure  $\times$  (air flow)<sup>2</sup>
- 3 Working points

NOTE For testing large range hoods (e.g. island range hoods) the dimensions of the test compartment are adjusted to the dimensions of the product.

**Figure 2 – Pressure/air flow curve**



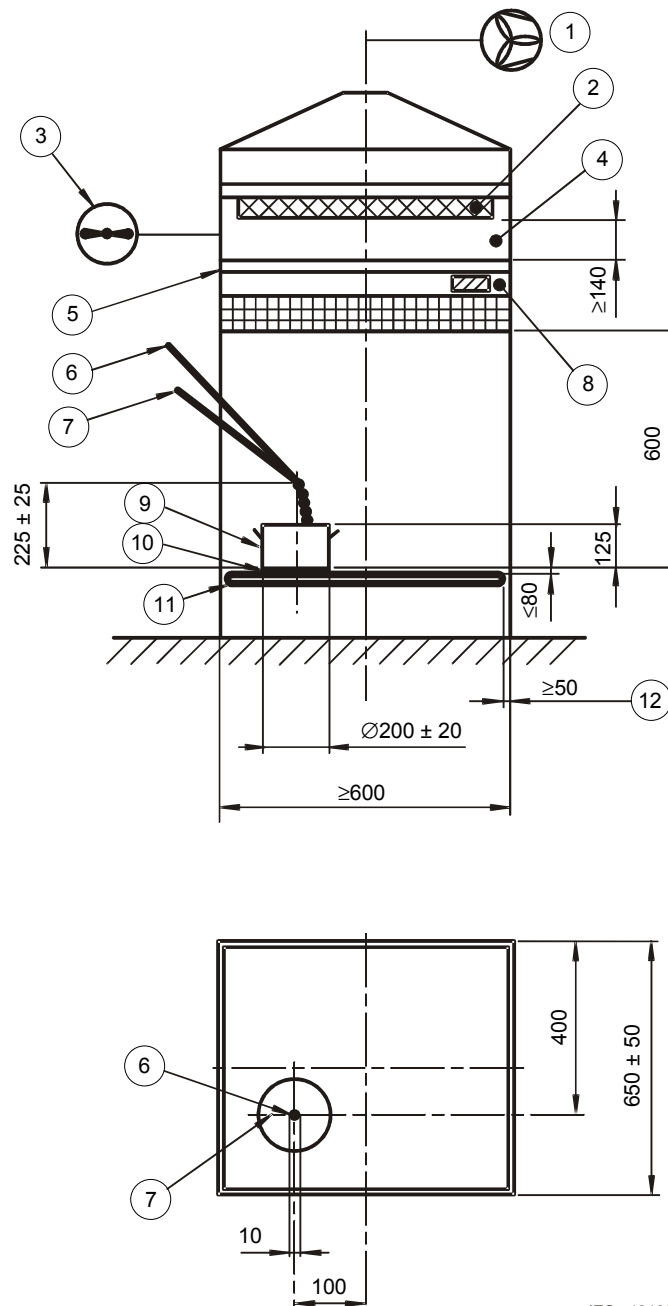
IEC 1816/05

**Légende**

(Dimensions en millimètres)

- |   |  |
|---|--|
| 1 Ventilateur auxiliaire variable   | 7 Pompe doseuse pour ajouter des gouttes d'huile de maïs |
| 2 Filtre absolu avec incrustation d'un filtre amovible                        | 8 Hotte  |
| 3 Manomètre de pression   | 9 Casserole  |
| 4 Chambre de compensation   | 10 Table de cuisson                                      |
| 5 Etagère intermédiaire avec des ouvertures conformes à la sortie de la hotte | 11 Table réglable verticalement                          |
| 6 Pompe doseuse pour ajouter des gouttes d'eau déminéralisée                  | 12 Rotation minimale de 50 mm                            |

**Figure 3 – Disposition pour l'essai d'absorption des graisses**



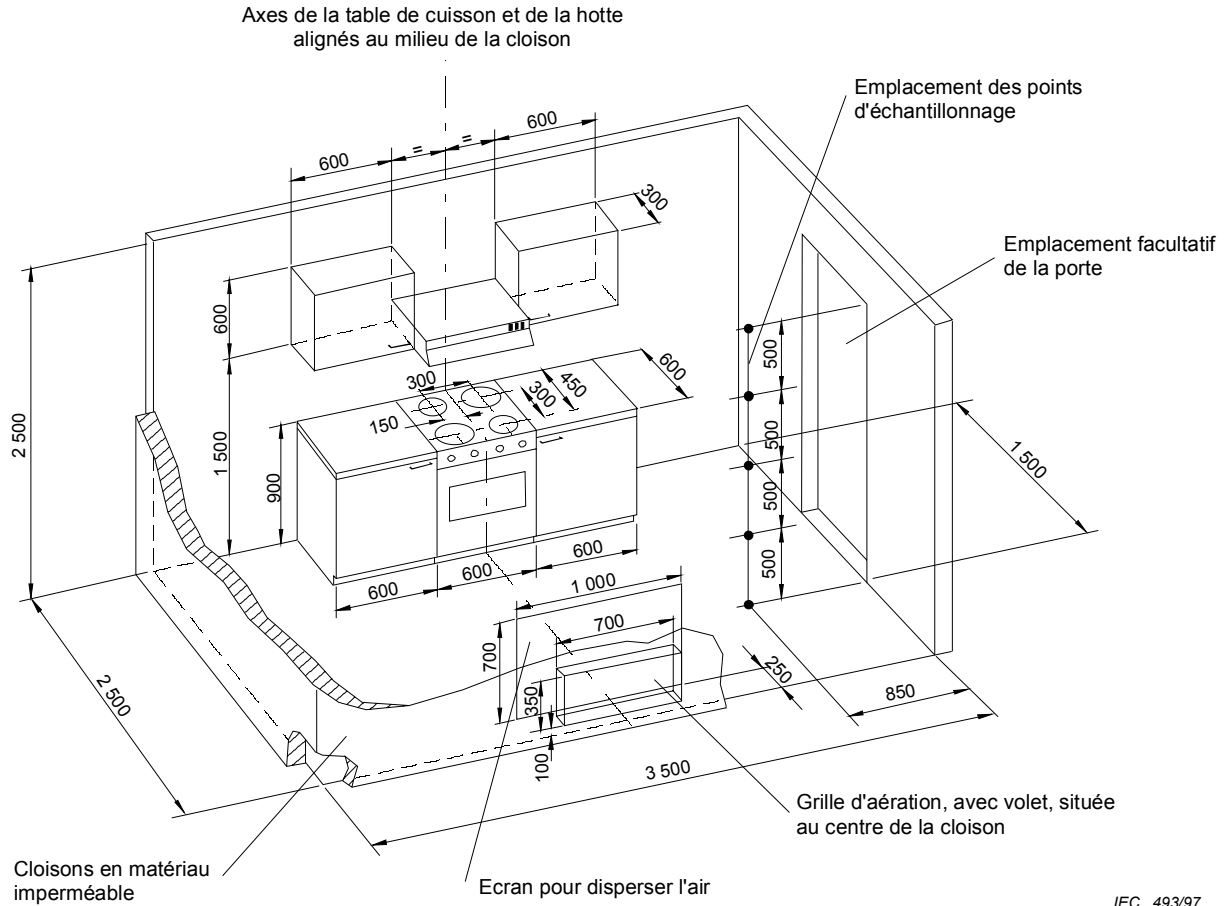
IEC 1816/05

**Key**

*(Dimensions in millimetres)*

- |  |  |
|--|--|
| 1 Variable auxiliary fan   | 7 Dosing pump for adding drops of corn oil |
| 2 Absolute filter with removable filter insert                         | 8 Range hood                               |
| 3 Pressure gauge   | 9 Pan                                      |
| 4 Compensation chamber   | 10 Hob                                     |
| 5 Intermediate shelf with openings according to the outlet of the hood | 11 Vertically adjustable table             |
| 6 Dosing pump for adding drops of distilled water                      | 12 Minimum 50 mm revolving                 |

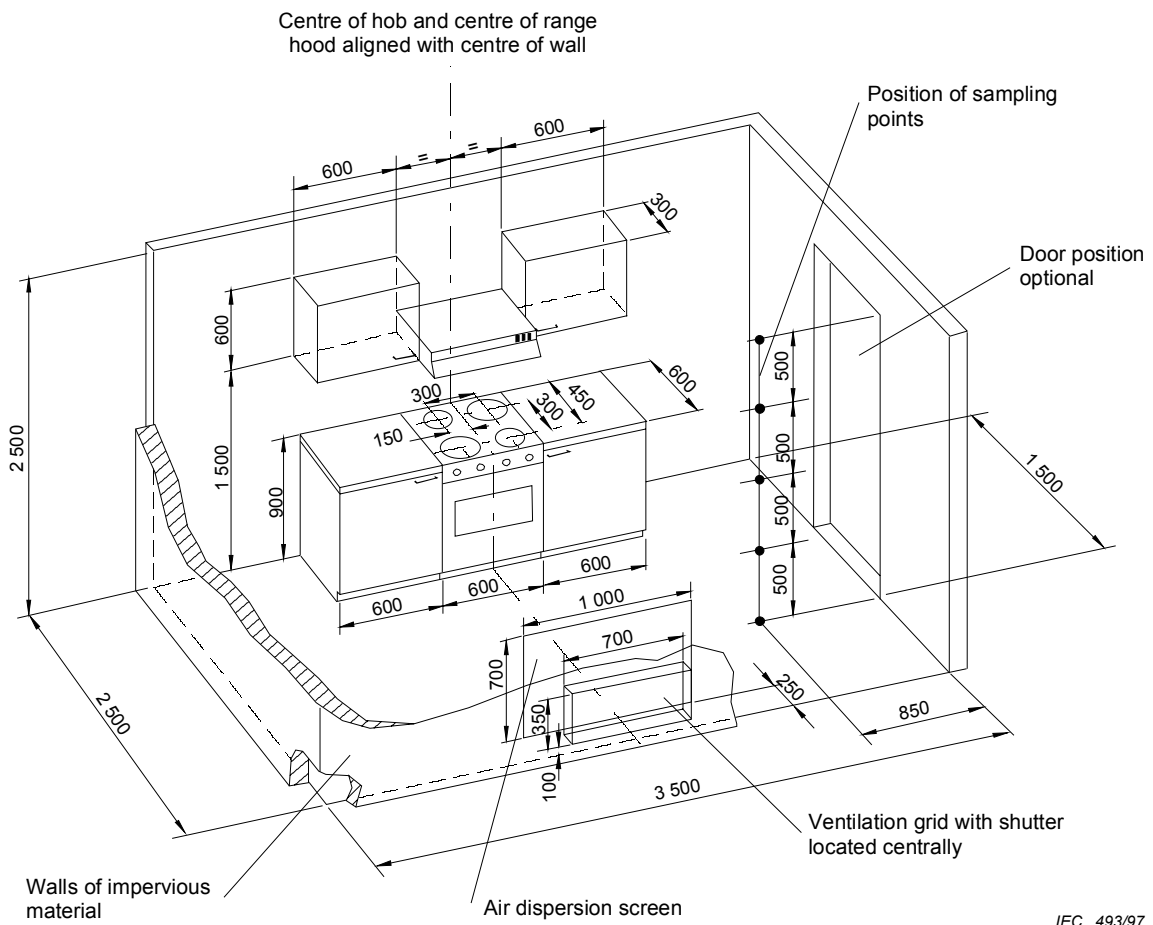
**Figure 3 – Arrangement for the grease absorption test**



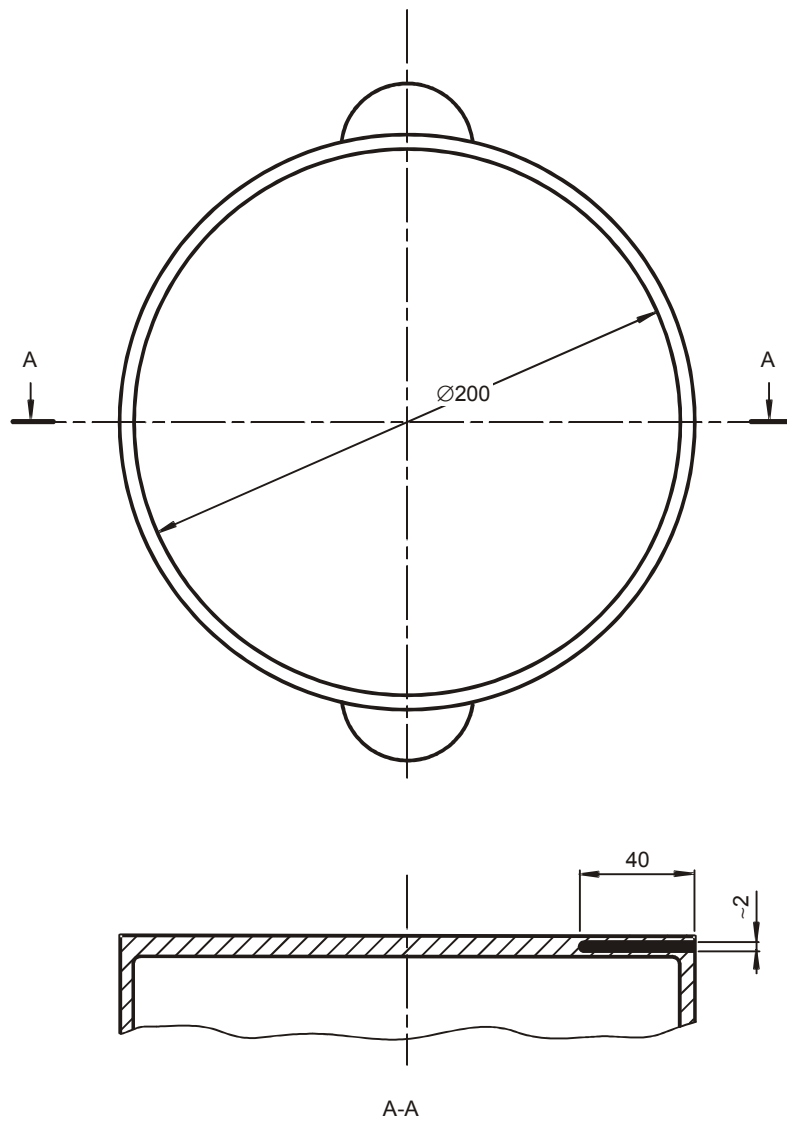
Dimensions en millimètres

Figure 4 – Exemple de local d'essai



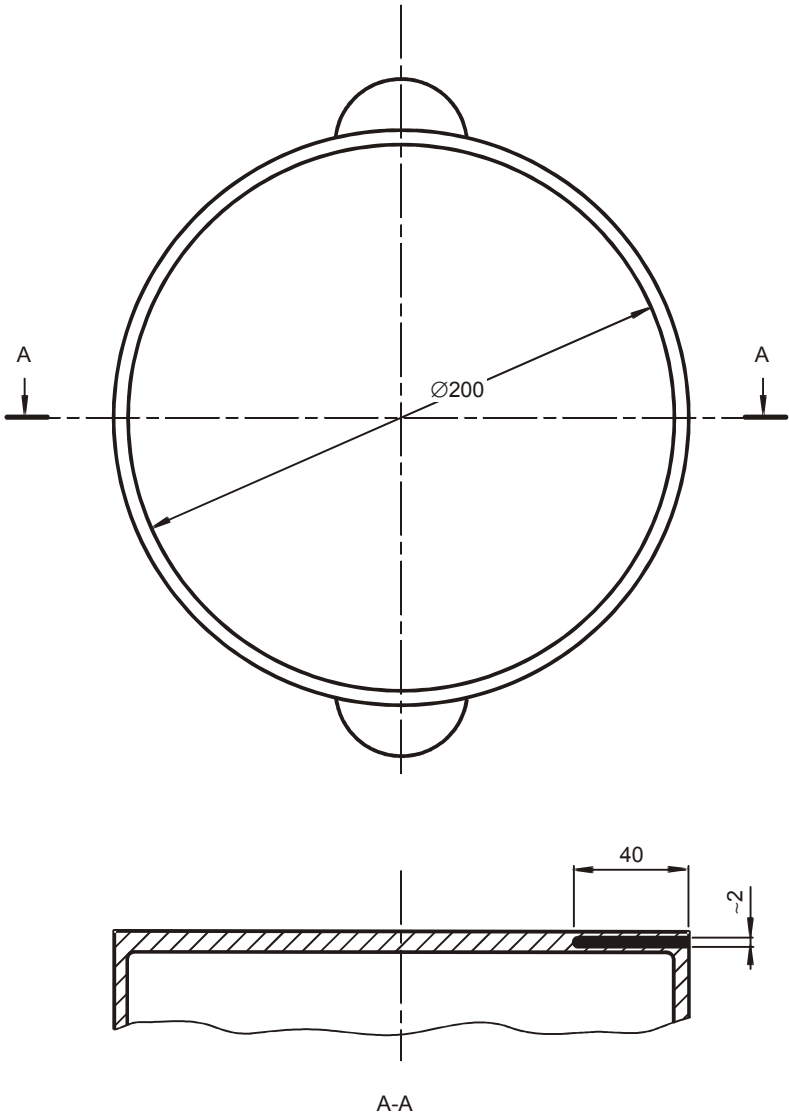


**Figure 4 – Example of a test room**



IEC 1817/05

**Figure 5 – Casserole utilisée pour l'essai**



IEC 1817/05

**Figure 5 – Pan used for the test**

www.international-electrotechnical.com

ISBN 2-8318-8355-5



9 782831 883557

---

**ICS 97.040**

---

Typeset and printed by the IEC Central Office  
GENEVA, SWITZERLAND