

**NORME
INTERNATIONALE
INTERNATIONAL
STANDARD**

**CEI
IEC
61621**

Première édition
First edition
1997-09

**Matériaux isolants solides secs –
Essai de résistance aux décharges à l'arc
haute tension, faible courant**

**Dry, solid insulating materials –
Resistance test to high-voltage,
low-current arc discharges**



Numéro de référence
Reference number
CE/IEC 61621:1997

Numéros des publications

Depuis le 1er janvier 1997, les publications de la CEI sont numérotées à partir de 60000.

Publications consolidées

Les versions consolidées de certaines publications de la CEI incorporant les amendements sont disponibles. Par exemple, les numéros d'édition 1.0, 1.1 et 1.2 indiquent respectivement la publication de base, la publication de base incorporant l'amendement 1, et la publication de base incorporant les amendements 1 et 2.

Validité de la présente publication

Le contenu technique des publications de la CEI est constamment revu par la CEI afin qu'il reflète l'état actuel de la technique.

Des renseignements relatifs à la date de reconfirmation de la publication sont disponibles dans le Catalogue de la CEI.

Les renseignements relatifs à ces révisions, à l'établissement des éditions révisées et aux amendements peuvent être obtenus auprès des Comités nationaux de la CEI et dans les documents ci-dessous:

- **Bulletin de la CEI**
- **Annuaire de la CEI**
Accès en ligne*
- **Catalogue des publications de la CEI**
Publié annuellement et mis à jour régulièrement (Accès en ligne)*

Terminologie, symboles graphiques et littéraux

En ce qui concerne la terminologie générale, le lecteur se reportera à la CEI 60050: *Vocabulaire Electrotechnique International (VEI)*.

Pour les symboles graphiques, les symboles littéraux et les signes d'usage général approuvés par la CEI, le lecteur consultera la CEI 60027: *Symboles littéraux à utiliser en électrotechnique*, la CEI 60417: *Symboles graphiques utilisables sur le matériel. Index, relevé et compilation des feuilles individuelles*, et la CEI 60617: *Symboles graphiques pour schémas*.

Publications de la CEI établies par le même comité d'études

L'attention du lecteur est attirée sur les listes figurant à la fin de cette publication, qui énumèrent les publications de la CEI préparées par le comité d'études qui a établi la présente publication.

* Voir adresses «site web» sur la page de titre.

Numbering

As from the 1st January 1997 all IEC publications are issued with a designation in the 60000 series.

Consolidated publications

Consolidated versions of some IEC publications including amendments are available. For example, edition numbers 1.0, 1.1 and 1.2 refer, respectively, to the base publication, the base publication incorporating amendment 1 and the base publication incorporating amendments 1 and 2.

Validity of this publication

The technical content of IEC publications is kept under constant review by the IEC, thus ensuring that the content reflects current technology.

Information relating to the date of the reconfirmation of the publication is available in the IEC catalogue.

Information on the revision work, the issue of revised editions and amendments may be obtained from IEC National Committees and from the following IEC sources:

- **IEC Bulletin**
- **IEC Yearbook**
On-line access*
- **Catalogue of IEC publications**
Published yearly with regular updates (On-line access)*

Terminology, graphical and letter symbols

For general terminology, readers are referred to IEC 60050: *International Electrotechnical Vocabulary (IEV)*.

For graphical symbols, and letter symbols and signs approved by the IEC for general use, readers are referred to publications IEC 60027: *Letter symbols to be used in electrical technology*, IEC 60417: *Graphical symbols for use on equipment. Index, survey and completion of the single sheets* and IEC 60617: *Graphical symbols for diagrams*.

IEC publications prepared by the same technical committee

The attention of readers is drawn to the end pages of this publication which list the IEC publications issued by the technical committee which has prepared the present publication.

* See web site address on title page.

**NORME
INTERNATIONALE
INTERNATIONAL
STANDARD**

**CEI
IEC**

61621

Première édition
First edition
1997-09

**Matériaux isolants solides secs –
Essai de résistance aux décharges à l'arc
haute tension, faible courant**

**Dry, solid insulating materials –
Resistance test to high-voltage,
low-current arc discharges**

© IEC 1997. Droits de reproduction réservés — Copyright - all rights reserved

Aucune partie de cette publication ne peut être reproduite ni
utilisée sous quelque forme que ce soit et par aucun
procédé, électronique ou mécanique, y compris la photo-
copie et les microfilms sans autorisation écrite de l'éditeur.

No part of this publication may be reproduced or utilized in
any form or by any means, electronic or mechanical,
including photocopying and microfilm, without permission in
writing from the publisher.

International Electrotechnical Commission
Telefax: +41 22 919 0300

3, rue de Varembé, Geneva, Switzerland
IEC web site: <http://www.iec.ch>



Commission Electrotechnique Internationale
International Electrotechnical Commission
Международная Электротехническая Комиссия

CODE PRICE
PRICE CODE

M

For price, see catalogue or website
For price, see current catalogue

SOMMAIRE

	Pages
AVANT-PROPOS	4
Articles	
1 Domaine d'application	6
2 Références normatives	6
3 Définitions	8
4 Appareillage	8
4.1 Circuit d'essai	8
4.2 Electrodes et montage des électrodes	12
4.3 Chambre d'essai	13
4.4 Calibrage	14
5 Epreuve	14
6 Conditionnement	14
7 Mode opératoire	14
8 Résultats	16
8.1 Le résultat de cet essai est le temps mis pour provoquer le défaut, exprimé en secondes	16
8.2 Quatre types généraux de défaut ont été observés	16
9 Rapport	16
Tableau 1 – Séquence correspondant à des paires de 1 min	18
Figures	
1 Exemple de circuit électrique	20
2 Electrode montée sur une tige (exemple)	22
3 Montage des électrodes (exemple)	24

CONTENTS

	Page
FOREWORD.....	5
Clause	
1 Scope.....	7
2 Normative references	7
3 Definitions	9
4 Apparatus.....	9
4.1 Test circuit.....	9
4.2 Electrodes and electrode assembly.....	13
4.3 Test chamber	15
4.4 Calibration	15
5 Specimens	15
6 Conditioning	15
7 Procedure.....	15
8 Results.....	17
9 Report.....	17
 Table 1 – Sequence of 1 min steps	 19
Figures	
1 Example for electrical circuit.....	21
2 Electrode mounted in a shark (example)	23
3 Electrode assembly (example).....	25

COMMISSION ELECTROTECHNIQUE INTERNATIONALE

**MATÉRIAUX ISOLANTS SOLIDES SECS –
ESSAI DE RÉSISTANCE AUX DÉCHARGES À L'ARC
HAUTE TENSION, FAIBLE COURANT**

AVANT-PROPOS

- 1) La CEI (Commission Electrotechnique Internationale) est une organisation mondiale de normalisation composée de l'ensemble des comités électrotechniques nationaux (Comités nationaux de la CEI). La CEI a pour objet de favoriser la coopération internationale pour toutes les questions de normalisation dans les domaines de l'électricité et de l'électronique. A cet effet, la CEI, entre autres activités, publie des Normes internationales. Leur élaboration est confiée à des comités d'études, aux travaux desquels tout Comité national intéressé par le sujet traité peut participer. Les organisations internationales, gouvernementales et non gouvernementales, en liaison avec la CEI, participent également aux travaux. La CEI collabore étroitement avec l'Organisation internationale de Normalisation (ISO), selon des conditions fixées par accord entre les deux organisations.
- 2) Les décisions ou accords officiels de la CEI concernant les questions techniques, représentent, dans la mesure du possible un accord international sur les sujets étudiés, étant donné que les Comités nationaux intéressés sont représentés dans chaque comité d'études.
- 3) Les documents produits se présentent sous la forme de recommandations internationales. Ils sont publiés comme normes, rapports techniques ou guides et agréés comme tels par les Comités nationaux.
- 4) Dans le but d'encourager l'unification internationale, les Comités nationaux de la CEI s'engagent à appliquer de façon transparente, dans toute la mesure possible, les Normes internationales de la CEI dans leurs normes nationales et régionales. Toute divergence entre la norme de la CEI et la norme nationale ou régionale correspondante doit être indiquée en termes clairs dans cette dernière.
- 5) La CEI n'a fixé aucune procédure concernant le marquage comme indication d'approbation et sa responsabilité n'est pas engagée quand un matériel est déclaré conforme à l'une de ses normes.
- 6) L'attention est attirée sur le fait que certains des éléments de la présente Norme internationale peuvent faire l'objet de droits de propriété intellectuelle ou de droits analogues. La CEI ne saurait être tenue pour responsable de ne pas avoir identifié de tels droits de propriété et de ne pas avoir signalé leur existence.

La Norme internationale CEI 61621 a été établie par le sous-comité 15E: Méthodes de test, du comité d'études 15 de la CEI: Matériaux isolants.

Le texte de cette norme est issu des documents suivants:

FDIS	Rapport de vote
15E/56/FDIS	15E/50/RVD

Le rapport de vote indiqué dans le tableau ci-dessus donne toute information sur le vote ayant abouti à l'approbation de cette norme.

INTERNATIONAL ELECTROTECHNICAL COMMISSION

**DRY, SOLID INSULATING MATERIALS –
RESISTANCE TEST TO HIGH-VOLTAGE,
LOW-CURRENT ARC DISCHARGES**

FOREWORD

- 1) The IEC (International Electrotechnical Commission) is a worldwide organization for standardization comprising all national electrotechnical committees (IEC National Committees). The object of the IEC is to promote international co-operation on all questions concerning standardization in the electrical and electronic fields. To this end and in addition to other activities, the IEC publishes International Standards. Their preparation is entrusted to technical committees; any IEC National Committee interested in the subject dealt with may participate in this preparatory work. International, governmental and non-governmental organizations liaising with the IEC also participate in this preparation. The IEC collaborates closely with the International Organization for Standardization (ISO) in accordance with conditions determined by agreement between the two organizations.
- 2) The formal decisions or agreements of the IEC on technical matters express, as nearly as possible, an international consensus of opinion on the relevant subjects since each technical committee has representation from all interested National Committees.
- 3) The documents produced have the form of recommendations for international use and are published in the form of standards, technical reports or guides and they are accepted by the National Committees in that sense.
- 4) In order to promote international uniformity, IEC National Committees undertake to apply IEC International Standards transparently to the maximum extent possible in their national and regional standards. Any divergence between the IEC Standard and the corresponding national or regional standard shall be clearly indicated in the latter.
- 5) The IEC provides no marking procedure to indicate its approval and cannot be rendered responsible for any equipment declared to be in conformity with one of its standards.
- 6) Attention is drawn to the possibility that some of the elements of this International Standard may be the subject of patent rights. The IEC shall not be held responsible for identifying any or all such patent rights.

International Standard IEC 61621 has been prepared by subcommittee 15E: Methods of test, of IEC technical committee 15: Insulating materials.

The text of this standard is based on the following documents:

FDIS	Report on voting
15E/56/FDIS	15E/90/HVD

Full information on the voting for the approval of this standard can be found in the report on voting indicated in the above table.

MATÉRIAUX ISOLANTS SOLIDES SECS - ESSAI DE RÉSISTANCE AUX DÉCHARGES À L'ARC HAUTE TENSION, FAIBLE COURANT

1 Domaine d'application

La présente Norme internationale décrit une méthode d'essai permettant, dans un premier temps, une différenciation parmi des matériaux isolants similaires, selon leur résistance aux dommages quand ils sont exposés à des décharges haute tension, faible courant se produisant à proximité de la surface.

Les décharges provoquent une décomposition thermique et chimique localisée, ainsi qu'une érosion, et finalement un chemin conducteur se forme au travers du matériau isolant. La sévérité des conditions d'essai est progressivement augmentée. Aux premiers stades, une décharge à l'arc avec un courant faible est interrompue de façon répétitive, alors qu'aux derniers stades le courant de l'arc est augmenté par paliers successifs.

La méthode d'essai s'applique en raison de sa commodité et de la brièveté nécessaire de l'essai, pour faire un contrôle préliminaire des matériaux, afin de détecter l'effet des modifications dans la composition, et pour des essais de contrôle de qualité.

L'expérience relative à cet essai a indiqué une reproductibilité acceptable pour les matériaux thermodurcis. En utilisant des thermoplastiques, certains laboratoires d'essai indiquent de grandes variations inacceptables dans les résultats d'essai conduisant à la recommandation de ne pas utiliser l'essai pour les thermoplastiques.

NOTE - Des tentatives sont faites pour diminuer la variabilité des résultats d'essai sur les thermoplastiques en contrôlant la pression de l'électrode et la profondeur de la pénétration dans le matériau pendant l'essai. Sans un tel contrôle de l'électrode, les essais sur plusieurs thermoplastiques peuvent ne pas avoir de signification suffisante pour être réels.

Cette méthode d'essai ne permettra en général pas de tirer des conclusions concernant le classement relatif vis-à-vis de la résistance à l'arc des matériaux pouvant être soumis à d'autres types d'arc.

Le classement des matériaux peut différer de celui qui a été trouvé pour les essais de tenue en conditions humides (par exemple dans la CEI 60112, dans la CEI 60587 et dans la CEI 61302) et de leurs résultats en exploitation, pour lesquels l'intensité, la fréquence d'apparition et la durée des expositions aux décharges à l'arc sont très différentes.

2 Références normatives

Les documents normatifs suivants contiennent des dispositions qui, par suite de la référence qui y est faite, constituent des dispositions valables pour la présente Norme internationale. Au moment de la publication, les éditions indiquées étaient en vigueur. Toute document normatif est sujet à révision et les parties prenantes aux accords fondés sur la présente Norme internationale sont invitées à rechercher la possibilité d'appliquer les éditions les plus récentes des documents normatifs indiqués ci-après. Les membres de la CEI et de l'ISO possèdent le registre des Normes internationales en vigueur.

CEI 60112:1979, *Méthode pour déterminer les indices de résistance et de tenue au cheminement des matériaux isolants solides dans des conditions humides*

DRY, SOLID INSULATING MATERIALS – RESISTANCE TEST TO HIGH-VOLTAGE, LOW-CURRENT ARC DISCHARGES

1 Scope

This International Standard describes a test method which can provide preliminary differentiation between similar insulating materials, with respect to their resistance to damage when exposed to high-voltage, low-current arc discharges, occurring close to their surfaces.

The discharges cause localized thermal and chemical decomposition and erosion and eventually a conductive path forms across the insulating material. The severity of the test conditions is gradually increased: in the early stages a low-current arc discharge is repeatedly interrupted, whereas in the later stages, the arc current is raised in successive steps.

Because of its convenience and because of the short time required for testing, the test method is applicable for preliminary screening of materials, for detecting the effects of changes in formulation and for quality control testing.

Previous experience with this test, showed acceptable reproducibility with thermoset materials. Using thermoplastics, some testing laboratories report unacceptably large variation in test results which lead to the recommendation not to use the test for thermoplastics.

NOTE - Attempts are being made to reduce the variability of the results of tests on thermoplastics by controlling the electrode pressure and depth of penetration into the material during the test. Without such electrode control tests on many thermoplastics may not be sufficiently meaningful to be performed.

This test method will not, in general, permit conclusions to be drawn concerning the relative arc resistance rankings of materials which may be subjected to other types of arcs.

The ranking of materials may differ from that found in wet tracking tests (e.g. IEC 60112, IEC 60587 and IEC 61302) and from their performance in service, where the intensity, recurrence frequency and time of exposure to arc discharges are very different.

2 Normative references

The following normative documents contain provisions, which through reference in this text, constitute provisions of this International Standard. At the time of publication, the editions indicated were valid. All normative documents are subject to revision, and parties to agreements based on this International Standard are encouraged to investigate the possibility of applying the most recent editions of the normative documents indicated below. Members of IEC and ISO maintain registers of currently valid International Standards.

IEC 60112: 1979, *Method for determining the comparative and the proof tracking indices of solid insulating materials under moist conditions*

CEI 50212:1971, *Conditions normales à observer avant et pendant les essais des matériaux isolants électriques solides*

CEI 60587:1984, *Méthodes d'essai pour évaluer la résistance au cheminement et à l'érosion des matériaux isolants électriques utilisés dans des conditions ambiantes sévères*

CEI 61302:1995, *Matériaux isolants électriques – Méthode de l'évaluation de la résistance au cheminement et à l'érosion – Essai au volant rotatif à l'immersion*

3 Définitions

Pour les besoins de la présente Norme internationale, les définitions suivantes s'appliquent :

3.1

défaut

On considère que le défaut s'est produit si un chemin de conduction s'est formé dans le matériau. On considère également que le défaut s'est produit si l'arc provoque une combustion du matériau et si la combustion persiste quand l'arc est interrompu.

NOTE 1 – Si l'arc disparaît dans le matériau, le courant dans le circuit est habituellement modifié et une variation notable sonore se produit.

NOTE 2 – Pour certains matériaux, la tendance au défaut augmente pendant un intervalle de temps raisonnablement long avant que toutes les parties de l'arc comprises entre les électrodes ne disparaissent. Le défaut se produit uniquement quand la totalité de l'arc a disparu.

NOTE 3 – Pour certains matériaux, une scintillation persistante peut être observée à proximité des électrodes après que l'arc a disparu. La scintillation ne doit pas être considérée comme faisant partie de l'arc.

NOTE 4 – La combustion du matériau accompagnant l'arc est uniquement considérée comme un défaut si la combustion persiste entre les interruptions de l'arc. Si ce n'est pas le cas, l'essai est poursuivi jusqu'à ce qu'un chemin de conduction se soit formé.

NOTE 5 – La première disparition de la totalité de l'arc est considérée comme un défaut même si le matériau est rétabli pour l'arc suivant.

3.2

résistance à l'arc

durée totale en secondes depuis le début de l'essai jusqu'au défaut de l'éprouvette

4 Appareillage

4.1 Circuit d'essai

Les principaux composants du circuit électrique de l'appareillage sont illustrés par la figure 1.

NOTE – Dans le câblage du circuit secondaire, il convient que la capacité répartie soit inférieure à 40 pF. Une capacité répartie importante peut perturber la forme de l'arc et influencer les résultats de l'essai.

4.1.1 Transformateur, T_V

Un transformateur avec une tension assignée du secondaire (en circuit ouvert) de 15 kV, et un courant assigné du secondaire (en court-circuit) de 60 mA, fréquence de ligne (48 Hz à 62 Hz)

4.1.2 Autotransformateur variable, T_C

1 kVA assigné et adapté à la tension de ligne.

NOTE – Une tension d'alimentation primaire constante $\pm 2\%$ est recommandée

IEC 60212: 1971, *Standard conditions for use prior to and during the testing of solid electrical insulating materials*

IEC 60587: 1984, *Test methods for evaluating resistance to tracking and erosion of electrical insulating materials used under severe ambient conditions*

IEC 61302: 1985, *Electrical insulating materials – Method to evaluate the resistance to tracking and erosion – Rotating wheel dip test*

3 Definitions

For the purpose of this International Standard, the following definitions apply:

3.1 failure

Failure is considered to have occurred when a conducting path is formed in the material; failure is also considered to have occurred if the arc causes a material to burn and the burning continues when the arc is interrupted.

NOTE 1 – When the arc disappears into the material, the circuit current usually changes and a noticeable change in sound takes place.

NOTE 2 – For some materials, the trend towards failure increases over a fairly long interval of time before all parts of the arc between the electrodes have disappeared. Failure only occurs when the entire arc has disappeared.

NOTE 3 – For some materials, a persistent scintillation may be observed close to the electrodes after the arc has disappeared. This scintillation shall not be considered as part of the arc.

NOTE 4 – Burning of the material accompanying the arc is only considered as failure if the burning continues between arc interruptions. Otherwise the test is continued until a conducting path is formed.

NOTE 5 – The first disappearance of the entire arc is considered as failure even if the material recovers for subsequent arcing.

3.2 arc resistance

total time in seconds from the start of test until specimen failure

4 Apparatus

4.1 Test circuit

The principal components of the electrical circuit for the apparatus are shown in figure 1.

NOTE – In the secondary circuit wiring the stray capacitance should be less than 40 pF. Large stray capacitance may disturb the arc shape and influence the test results.

4.1.1 Transformer, T_V

A transformer with a rated secondary potential (on open circuit) of 15 kV, and a rated secondary current (on short circuit) of 60 mA, line frequency (48 Hz to 62 Hz).

4.1.2 Variable autotransformer, T_C

Rated 1 kVA and suitable for the line voltage.

NOTE – A constant primary voltage supply $\pm 2\%$ is recommended.

4.1.3 Voltmètre, V_L

Voltmètre alternatif avec une précision de $\pm 0,5$ %, capable de lire une tension de ligne de $+10$ % à -20 %.

4.1.4 Milliampèremètre, A

Un milliampèremètre alternatif à valeur efficace vraie capable de lire de 10 mA à 40 mA avec une précision de ± 5 %. Comme ce milliampèremètre est uniquement utilisé pour régler le circuit ou effectuer des modifications, il peut être court-circuité par un éclateur quand il n'est pas utilisé.

NOTE – Même si des précautions ont été prises pour supprimer les composantes radiofréquences du courant dans l'arc, il peut être souhaitable de vérifier leurs présences quand l'appareillage vient juste d'être construit. La meilleure façon d'effectuer cette vérification est d'utiliser un thermocouple acétylé de type milliampèremètre r.f. temporairement inséré en série avec le milliampèremètre.

4.1.5 Résistances de commande du courant, R_{10} , R_{20} , R_{30} et R_{40}

Quatre résistances en série avec le primaire de T_V sont nécessaires. Ces résistances doivent être réglables, jusqu'à une certaine limite, pour permettre de régler exactement les courants pendant le calibrage. R_{10} est toujours dans le circuit pour fournir un courant de 10 mA.

4.1.6 Résistance de suppression, R_3

De valeur assignée égale à 15 k Ω \pm 1,5 k Ω et d'au moins 24 W. Cette résistance, en série avec les inducteurs (voir 4.1.7) est utilisée pour supprimer les hautes fréquences parasites dans le circuit de l'arc.

4.1.7 Inducteurs à noyau d'air, X_B , 1,2 H à 1,5 H

NOTE – Une seule bobine de cette inductance n'est pas pratique. Un inducteur satisfaisant peut être construit en reliant en série huit bobines de 3 000 à 5 000 spires de fils torsadés sur des noyaux non métalliques d'environ 12,7 mm de diamètre et de longueur intérieure égale à 15,9 mm.

4.1.8 Disjoncteur, B

Interrupteur motorisé ou actionné électriquement utilisé pour donner le nombre de tours demandé pour les trois niveaux inférieurs de l'essai en ouvrant et en fermant le circuit primaire conformément au barème du tableau 1, avec une précision de $\pm 0,008$ s.

4.1.9 Horloge, TT

Une horloge ou un chronomètre électrique avec une précision de ± 1 s.

4.1.10 Contacteur C_B

Si l'écran contre les courants d'air, en fermant le montage des électrodes est en position basse, il active un micro-interrupteur normalement ouvert (NO), qui à son tour actionne le contacteur C_B et relie le transformateur T_V au circuit, permettant l'application de la haute tension sur les électrodes. Avec l'écran contre les courants d'air en position haute, le transformateur est débranché et l'opérateur est protégé.

4.1.3 Voltmeter, V_L

AC voltmeter with an accuracy of $\pm 0,5\%$, capable of reading line voltage $\pm \frac{10}{20}\%$.

4.1.4 Milliammeter, A

A true r.m.s. a.c. milliammeter capable of reading 10 mA to 40 mA with an accuracy of $\pm 5\%$. Since this milliammeter is used only when setting up or making changes in the circuit, it may be shorted out by a bypass switch when not in use.

NOTE – Although provision has been made for the suppression of radio frequency components of current in the arc, it may be desirable to check for their presence when the apparatus is first constructed. This is best done by use of a suitable thermocouple type r.f. milliammeter temporarily inserted in series with the milliammeter.

4.1.5 Current control resistors, R_{10} , R_{20} , R_{30} and R_{40}

Four resistors are required in series with the primary of T_V . These resistors must be adjustable, to some extent, to permit exact settings of the currents during calibration. R_{10} is always in the circuit to provide a 10 mA current.

4.1.6 Suppressing resistor, R_3

Rated at $15\text{ k}\Omega \pm 1,5\text{ k}\Omega$ and at least 24 W. This resistor, along with the inductors (see 4.1.7) is used to suppress parasitic high frequency in the arc circuit.

4.1.7 Air core inductors, X_s , 1,2 H to 1,5 H

NOTE – A single coil of this inductance is not practical. A satisfactory inductor may be constructed by connecting in series eight coils of 3 000 to 5 000 turns of wire wound on insulating non-metallic cores of about 12,7 mm diameter and 15,9 mm inside length.

4.1.8 Breaker, B

Motor driven or electronically operated interrupter used to give the required cycles for the three lower steps of the test by opening and closing the primary circuit according to the schedule in table 1, with an accuracy of $\pm 0,008\text{ s}$.

4.1.9 Timer, TT

A stop watch or electric interval timer accurate to $\pm 1\text{ s}$.

4.1.10 Contactor C_s

When the draft shield, enclosing the electrode assembly, is in lowered position, it actuates a normally open (NO) microswitch which, in turn, operates contactor C_s and connects the transformer T_V to the circuit, allowing application of HV to the electrodes. With the draft shield raised, the transformer is disconnected and the operator is protected.

4.2 Electrodes et montage des électrodes

4.2.1 Electrodes

Les électrodes sont faites d'une barre cylindrique en tungstène ayant un diamètre de $2,4 \text{ mm} \pm 0,05 \text{ mm}$, exempte de craquelures, de trous et de tâches de rouille. La longueur libre de l'électrode doit être au minimum de 20 mm. Il est recommandé que les électrodes soient montées sur une tige permettant une orientation correcte de la pointe de l'électrode après affûtage. La pointe de l'électrode doit être rectifiée et polie de façon à faire un angle de $30^\circ \pm 1^\circ$ avec l'axe longitudinal de l'électrode, afin de constituer une forme elliptique plate. Un exemple de montage approprié des électrodes sur une tige convenable est indiqué à la figure 2.

NOTE 1 – Des électrodes de soudure en tungstène sont considérées comme convenant pour cet usage.

NOTE 2 – Il est utile de disposer d'un calibre d'acier protégeant les électrodes pendant leur affûtage afin de garantir la géométrie de leurs extrémités pointues.

4.2.2 Montage des électrodes

Ce montage fournit un moyen de maintenir les électrodes et l'éprouvette avec une orientation appropriée pour appliquer l'arc sur la surface supérieure de l'éprouvette. Ce montage doit être construit de façon que la surface supérieure de chaque éprouvette soit à la même hauteur pour chaque essai. Chaque électrode doit être réglée de façon qu'elle repose indépendamment sur l'éprouvette avec une force de $0,5 \text{ N} \pm 0,05 \text{ N}$. L'éprouvette doit être protégée des courants d'air, et il doit être autorisé de ventiler pour évacuer les produits de la combustion si les éprouvettes produisent de la fumée ou des gaz pendant les essais.

Les électrodes doivent être placées de façon qu'elles reposent sur une éprouvette dans le même plan vertical et toutes deux inclinées de $35^\circ \pm 1^\circ$ par rapport à l'horizontale (par conséquent l'angle entre les axes des électrodes est de $110^\circ \pm 2^\circ$), comme illustré à la figure 3. Les petits axes des surfaces elliptiques d'extrémité doivent être horizontaux avec un espacement entre les extrémités réglé à $6,35 \text{ mm} \pm 0,1 \text{ mm}$.

L'arc doit se voir clairement depuis une position située légèrement au-dessus du plan de l'éprouvette.

NOTE – Les exigences relatives au flux d'air sont à l'étude.

4.2.3 Nettoyage et affûtage des électrodes

4.2.3.1 Nettoyage

- a) Après chaque essai, les électrodes doivent être nettoyées avec un solvant comme de l'acétone ou de l'éthanol appliqué avec un tissu non pelucheux. Finir le nettoyage des électrodes en les mouillant avec de l'eau déionisée et en les séchant avec un chiffon propre, sec, non pelucheux.
- b) Si une quantité excessive de matériau de combustion reste sur les électrodes après le nettoyage indiqué précédemment, il a alors été prouvé qu'il était efficace d'appliquer sur la partie supérieure un arc continu de 40 mA pendant approximativement 1 min (sans avoir mis l'éprouvette en place).

4.2.3.2 Affûtage

Les électrodes doivent être maintenues en l'état de façon à montrer une surface elliptique comme à l'origine, et ne comporter ni bavure ni rouille sur les bords quand elles sont observées avec un grossissement de $\times 15$.

Si les conditions décrites ci-dessus ne sont pas satisfaites, il est nécessaire de réaffûter les électrodes.

4.2 Electrodes and electrode assembly

4.2.1 Electrodes

The electrodes are made from $2,4 \text{ mm} \pm 0,05 \text{ mm}$ diameter tungsten rod which is free from cracks, pits or rough spots. The free electrode length shall be a minimum of 20 mm. It is recommended that the electrodes are mounted in a shank which allows correct orientation of the electrode tip after sharpening. The electrode tip shall be ground and polished to produce an angle of $30^\circ \pm 1^\circ$ to the axis, to achieve a flat elliptical face. As an example, figure 2 shows the electrodes mounted in a suitable shank.

NOTE 1 - Tungsten welding rods have been found to be suitable for use as electrodes.

NOTE 2 - A steel jig for securing the electrodes during sharpening to ensure finishing the pointed tips to the proper geometry is helpful.

4.2.2 Electrode assembly

This assembly provides a means of holding the electrodes and the test specimen at the proper angle for applying the arc to the top surface of the test specimen. It shall be constructed so that the top surface of each specimen is at the same height for each test. Each electrode shall be adjusted so that it rests independently on the test specimen with a force of $0,5 \text{ N} \pm 0,05 \text{ N}$. The test specimen shall be protected from air drafts, and shall be allowed venting of combustion products in cases where test specimens give off smoke or gases during the test.

The electrodes shall be positioned so that when they are resting on a test specimen, they lie in the same vertical plane and are both inclined $35^\circ \pm 1^\circ$ from the horizontal (thus the angle between the axis of the electrodes is $110^\circ \pm 2^\circ$), as shown in figure 3. The minor axes of the elliptical tip surfaces shall be horizontal with the spacing of the tips adjusted to $6,35 \text{ mm} \pm 0,1 \text{ mm}$.

A clear view shall be provided of the arc from a position slightly above the plane of the specimen.

NOTE - A flow requirement is under consideration.

4.2.3 Cleaning and sharpening electrodes

4.2.3.1 Cleaning

- a) After every test the electrodes shall be cleaned with a solvent such as acetone or ethanol applied with a lint-free laboratory tissue. Finish the cleaning of the electrodes by wetting them with deionized water and wiping dry with a clean, dry, lint-free tissue.
- b) If an excessive amount of combustion material remains on the electrodes after the above cleaning, then the application of a continuous 40 mA arc for approximately 1 min (without a test specimen in place) has proven to be effective in above.

4.2.3.2 Sharpening

The electrodes shall be maintained in the condition where they show an original elliptical face, and have no burrs or rough edges when viewed under 15x magnification.

If the conditions described above are not met, then the electrodes need to be sharpened.

4.3 Chambre d'essai

Pour éviter des courants d'air, la chambre d'essai doit être une enceinte sans ventilation et avec des dimensions non inférieures à 300 mm × 150 mm × 100 mm.

4.4 Calibrage

4.4.1 Tension de fonctionnement en circuit ouvert

En circuit ouvert, la tension doit être réglée à 12,5 kV. Elle est mesurée avec un voltmètre V_L utilisant le rapport primaire/secondaire du circuit ouvert.

4.4.2 Réglage du courant du secondaire

Avec des électrodes correctement espacées reposant sur un bloc de céramique et avec l'écran contre les courants d'air abaissé, le matériel doit être alimenté et le courant réglé à l'aide des résistances variables R_{10} , R_{20} , R_{30} et R_{40} .

5 Epreuve

5.1 Pour une comparaison normalisée de matériaux, cinq essais au moins doivent être effectués sur des éprouvettes provenant de chaque matériau.

5.2 L'épaisseur de l'éprouvette doit être de 3 mm $^{+0,4}_{0,0}$ mm. L'utilisation d'autres épaisseurs doit être notée.

5.3 Chaque éprouvette doit avoir les dimensions nécessaires de façon que l'essai soit réalisé sur une surface plate et que le montage des électrodes ne soit pas à moins de 6 mm des bords de l'éprouvette, ni à moins de 12 mm de la zone précédemment essayée. Essayer les matériaux minces en les fixant d'abord fermement ensemble pour former une éprouvette ayant une épaisseur aussi proche que possible de celle recommandée.

5.4 Quand des parties moulées sont essayées, l'arc doit être appliqué à l'emplacement supposé être le plus significatif. Des essais comparatifs entre pièces doivent être faits à des emplacements similaires.

5.5 Il convient de supprimer avant l'essai la poussière, l'humidité, les empreintes de doigt, etc., en utilisant une méthode appropriée.

Avvertissement: La manière de réaliser le nettoyage peut affecter le matériau.

6 Conditionnement

Les éprouvettes doivent être exposées à une atmosphère standard de 23 °C ± 2 °C, 50 % ± 5 % d'humidité relative (atmosphère standard B conforme à la CEI 60212) pendant un minimum de 24 h, sauf spécification contraire.

7 Mode opératoire

7.1 Pour déterminer la résistance à l'arc, l'éprouvette est placée au contact des électrodes et l'espacement entre les électrodes est réglé à 6,35 mm ± 0,1 mm.

4.3 Test chamber

In order to avoid air drafts, the test chamber shall be an enclosure without venting and with dimensions not smaller than 300 mm x 150 mm x 100 mm.

4.4 Calibration

4.4.1 Open circuit operating voltage

The voltage shall be adjusted in the open circuit to 12,5 kV. It is measured by the voltmeter V_L using the ratio of primary to secondary voltage of the open circuit.

4.4.2 Adjustment of secondary current

With the correctly spaced electrodes resting on a ceramic block and with the draft shield closed, the equipment shall be energized and the current adjusted by means of the variable resistors R_{10} , R_{20} , R_{30} and R_{40} .

5 Specimens

5.1 For standard comparison of materials, at least five tests shall be made on specimens from each material.

5.2 The test specimen thickness shall be $3 \text{ mm} \begin{smallmatrix} -0,1 \\ 0,0 \end{smallmatrix}$ mm. Use of other thicknesses shall be reported.

5.3 Each test specimen shall have the necessary dimensions so that the test shall be performed on a flat surface and the electrode assembly shall not be closer than 6 mm to the edge of the test specimen nor closer than 12 mm to a previously tested area. Test thin materials by first clamping them tightly together to form a test specimen of a thickness as close to the recommended thickness as possible.

5.4 When moulded parts are tested the arc shall be applied to a location deemed most significant. Comparison tests of parts shall be made in similar locations.

5.5 Dust, moisture, finger prints, etc. should be removed before testing, using a suitable method.

Warning: The cleaning procedure may affect the material.

6 Conditioning

The test specimens shall be exposed to a standard atmosphere of $23 \text{ }^\circ\text{C} \pm 2 \text{ }^\circ\text{C}$, $50 \% \pm 5 \%$ relative humidity (standard atmosphere B in accordance with IEC 60212) for a minimum of 24 h, unless otherwise specified.

7 Procedure

7.1 For determination of the arc resistance the test specimen is placed in the electrode assembly and the spacing of the electrodes is adjusted to $6,35 \text{ mm} \pm 0,1 \text{ mm}$.

7.2 Mettre le circuit d'essai sous tension et observer la formation de l'arc, le progrès du cheminement et toutes les particularités du matériau soumis à l'essai. Si le premier essai de chaque étape se réalise de manière normale, il n'est alors pas nécessaire d'observer précisément les essais suivants.

Avertissement: Au cours de l'observation de l'arc, il convient que l'opérateur utilise des lunettes anti-UV ou un écran contre les UV.

Les arcs initiaux sont observés pour déterminer s'ils restent plats et parallèles à la surface de l'éprouvette. Si le sommet de l'arc se situe approximativement à 2 mm au-dessus de la surface de l'éprouvette ou si l'arc monte en direction de l'électrode au lieu de rester collé à l'extrémité ou s'il vacille irrégulièrement, cela indique que les constantes du circuit ne sont pas correctes ou que le matériau dégage des produits gazeux de façon excessive.

7.3 Après chaque minute écoulée, le niveau de sévérité de l'arc doit être augmenté jusqu'à ce que le défaut se produise, comme indiqué dans le tableau 1 et comme cela est défini en 3.2. Immédiatement après le défaut, le courant de l'arc doit immédiatement être interrompu et le chronomètre arrêté. Les temps en secondes mis pour le défaut sont notés pour chacun des cinq essais.

8 Résultats

8.1 Le résultat de cet essai est le temps mis pour provoquer le défaut, exprimé en secondes.

NOTE - Les matériaux présentent souvent un défaut dans les toutes premières secondes qui suivent une modification du niveau de sévérité. En comparant la résistance à l'arc des matériaux, il convient de donner plus de poids aux quelques secondes qui correspondent au chevauchement de deux niveaux qu'à la même période de temps écoulée sur un même niveau. Dès lors, il y a beaucoup plus de différence pour une résistance à l'arc comprise entre 178 s et 182 s plutôt qu'entre 174 s et 178 s.

8.2 Quatre types généraux de défaut ont été observés.

8.2.1 Beaucoup de diélectriques inorganiques deviennent incandescents et ils sont donc capables d'être conducteurs. Cependant après refroidissement, ils reprennent leurs caractéristiques d'isolation initiales.

8.2.2 Certains composés organiques brûlent en produisant une flamme, sans former de chemin conducteur visible dans la matière.

8.2.3 D'autres présentent un défaut par «cheminement», c'est-à-dire qu'un trait fin se forme entre les électrodes alors que l'arc disparaît.

8.2.4 Avec le quatrième type se produit une carbonisation de la surface jusqu'à ce qu'une quantité suffisante de carbone soit présente pour transporter le courant.

9 Rapport

Le rapport doit comprendre les informations suivantes :

- 9.1** identification du matériau d'essai et de l'épaisseur essayée;
- 9.2** détails de tout nettoyage et conditionnement avant l'essai;
- 9.3** valeurs centrale, minimale et maximale des durées de la résistance à l'arc;
- 9.4** observations particulières, par exemple, combustion et ramollissements.

7.2 Activate the test circuit and observe the initiation of the arc, tracking progress and any peculiarities of the material under test. If the first test at any test step proceeds in a normal manner, then it is not necessary to closely watch the subsequent tests.

Warning: During observation of the arc the operator should use anti-UV spectacles or an UV-shield.

The initial arcs are observed in order to determine if they remain flat and adjacent to the test specimen surface. If the top of the arc approaches approximately 2 mm above the surface of the test specimen or the arc climbs up the electrode instead of remaining on the tip or flares irregularly, it is an indication that the circuit constants are not correct or the material is releasing gaseous products at an excessive rate.

7.3 At the end of each minute the arc severity in sequence as shown in table 1 is to be increased until failure occurs as defined in 3.2. Upon failure the arc current shall be immediately interrupted and the interval timer stopped. The time to failure in seconds is recorded for each of the five tests.

8 Results

8.1 The result of this test is the time to failure, expressed in seconds.

NOTE – Materials often fail within the first few seconds after a change in severity. When comparing the arc resistance of materials, much more weight should be given to a few seconds that overlap two stages than to the same elapsed time within a single stage. Thus there is much greater difference in arc resistance between 178 s and 182 s than between 174 s and 178 s.

8.2 Four general types of failure have been observed.

8.2.1 Many inorganic dielectrics become incandescent, whereupon they are capable of conducting the current. Upon cooling, however, they return to their earlier insulating condition.

8.2.2 Some organic compounds burst into flame without the formation of a visible conducting path in the substance.

8.2.3 Others are seen to fail by "tracking", that is, a thin wiry line is formed between the electrodes as the arc disappears.

8.2.4 The fourth type occurs by carbonization of the surface until sufficient carbon is present to carry the current.

9 Report

The report shall include the following information:

- 9.1** identification of the test material and thickness tested;
- 9.2** details of any cleaning and conditioning prior to test;
- 9.3** central value, minimum and maximum arc resistance times;
- 9.4** special observations, for example, burning and softening.

Tableau 1 - Séquence correspondant à des paliers de 1 min

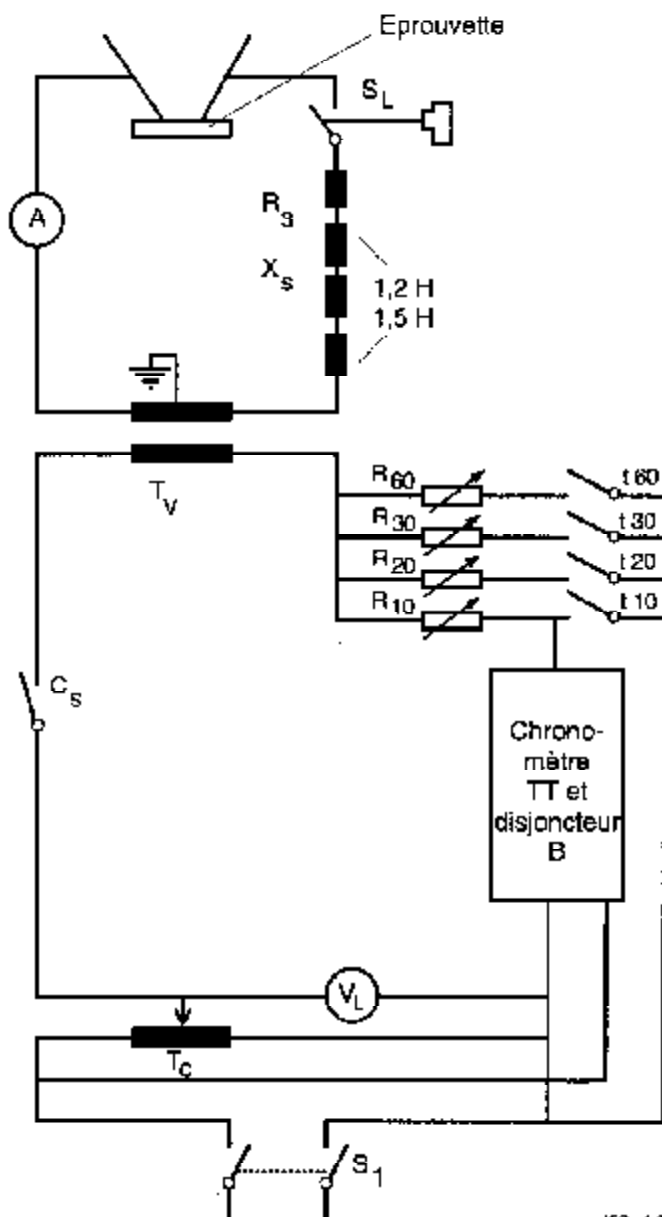
Palier	Courant mA	Cycle temporel s	Durée totale s
1/8	10	1/8 en marche, 7/8 à l'arrêt	60
1/4	10	1/4 en marche, 3/4 à l'arrêt	120
1/2	10	1/2 en marche, 1/2 à l'arrêt	180
10	10	En continu	240
20	20	En continu	300
30	30	En continu	360
40	40	En continu	420

¹⁾ Pour les trois premiers paliers, un arc interrompu a été spécifié pour rendre l'essai moins sévère qu'avec un arc continu. Un courant de 10 mA est spécifié car un courant plus faible aurait tendance à produire un arc instable et vacillant.

Table 1 – Sequence of 1 min steps

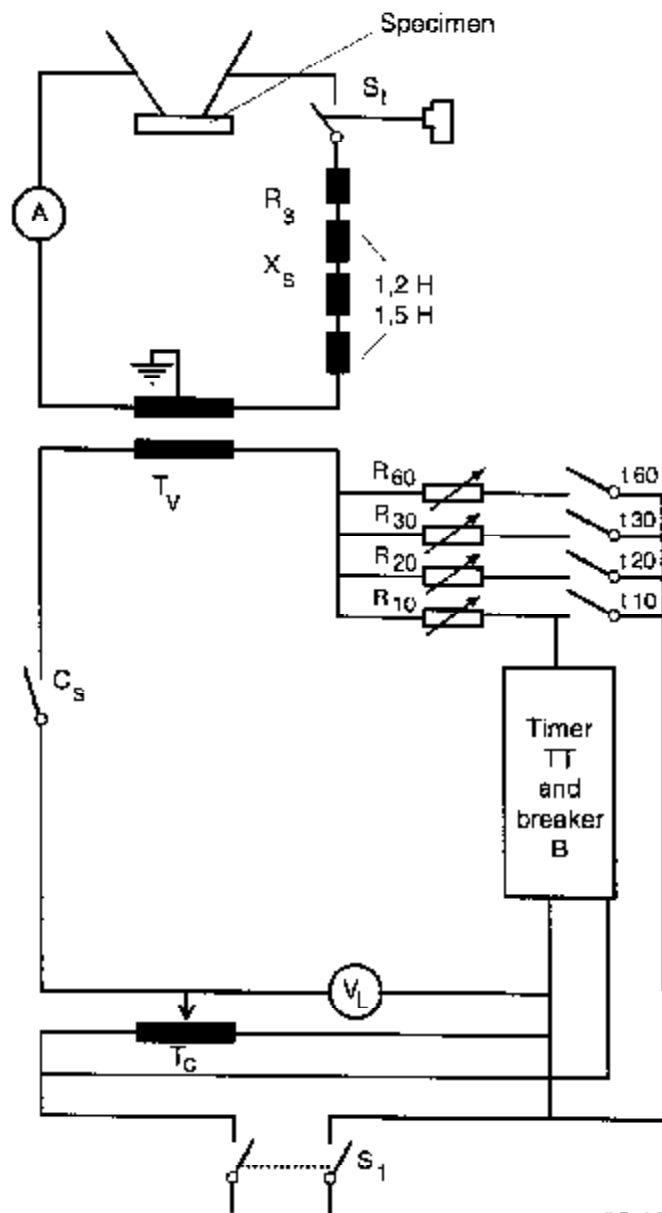
Step	Current rA	Time cycle ¹⁾ s	Total time s
1/8	10	1/8 on, 7/8 off ²⁾	60
1/4	10	1/4 on, 3/4 off ²⁾	120
1/2	10	1/2 on, 1/2 off ²⁾	180
10	10	Continuous	240
20	20	Continuous	300
30	30	Continuous	360
40	40	Continuous	420

¹⁾ In the first three steps, an interrupted arc has been specified to make the test less severe than with a continuous arc. A current of 10 mA is specified because a lower current would tend to produce an unsteady or flaring arc.



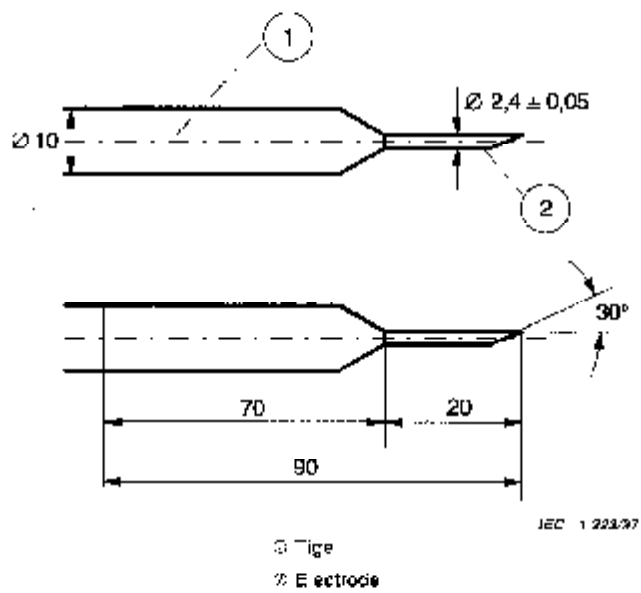
IEC 222/97

Figure 1 - Exemple de circuit électrique



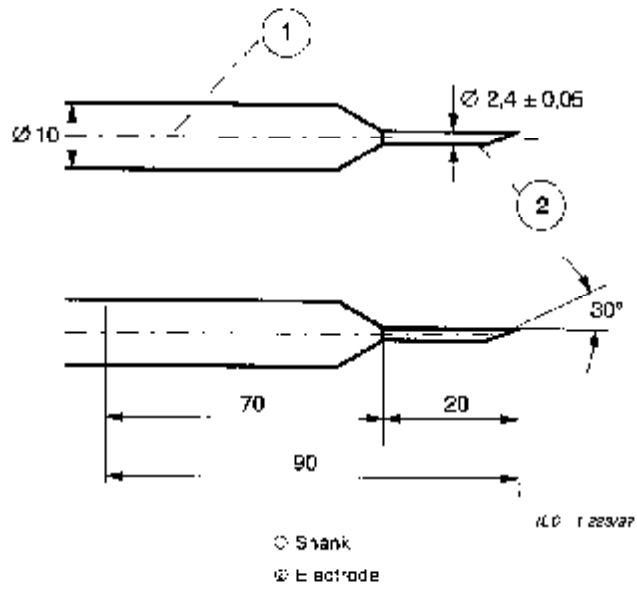
IEC 1997

Figure 1 - Example for electrical circuit



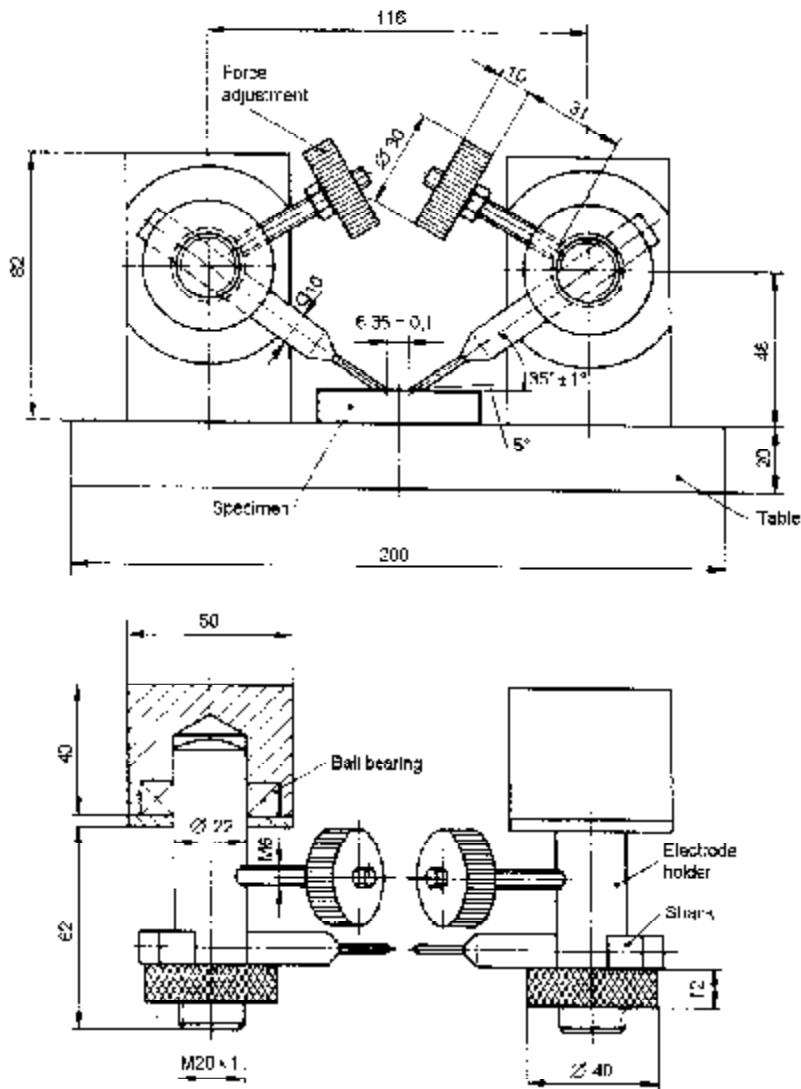
Dimensions en millimètres

Figure 2 – Electrode montée sur une tige (exemple)



Dimensions in millimetres

Figure 2 – Electrode mounted in a shank (example)



IEC 1997

Dimensions in millimetres

Figure 3 – Electrode assembly (example)



Standards Survey

We at the IEC want to know how our standards are used once they are published.

The answers to this survey will help us to improve IEC standards and standard related information to meet your future needs

Would you please take a minute to answer the survey on the other side and mail or fax to:

Customer Service Centre (CSC)

International Electrotechnical Commission

3, rue de Varembe

Case postale 131

1211 Geneva 20

Switzerland

or

Fax to: CSC at +41 22 919 03 00

Thank you for your contribution to the standards making process.

A Prioritaire

Nicht frankieren
No cas affrancare



Non affrancare
No stampo rec. red

RÉPONSE PAYÉE

SUISSE

Customer Service Centre (CSC)
International Electrotechnical Commission
3, rue de Varembe
Case postale 131
1211 GENEVA 20
Switzerland

1.
No. of IEC standard:
.....

2.
Tell us why you have the standard.
(check as many as apply). I am:
 the buyer
 the user
 a librarian
 a researcher
 an engineer
 a safety expert
 involved in testing
 with a government agency
 in industry
 other.....

3.
This standard was purchased from?
.....

4.
This standard will be used
(check as many as apply):
 for reference
 in a standards library
 to develop a new product
 to write specifications
 to use in a tender
 for educational purposes
 for a lawsuit
 for quality assessment
 for certification
 for general information
 for design purposes
 for testing
 other.....

5.
This standard will be used in conjunction
with (check as many as apply):
 IEC
 ISO
 corporate
 other (published by.....)
 other (published by.....)
 other (published by.....)

6.
This standard meets my needs
(check one)
 not at all
 almost
 fairly well
 exactly

7.
Please rate the standard in the following
areas as (1) best, (2) below average,
(3) average, (4) above average,
(5) exceptional, (0) not applicable:
 clearly written
 logically arranged
 information given by tables
 illustrations
 technical information

8.
I would like to know how I can legally
reproduce this standard for:
 internal use
 sales information
 product demonstration
 other.....

9.
In what medium of standard does your
organization maintain most of its
standards (check one):
 paper
 microfilm/microfiche
 mag tapes
 CD-ROM
 floppy disk
 on line

9A.
If your organization currently maintains
part or all of its standards collection in
electronic media, please indicate the
format(s):
 raster image
 full text

10.
In what medium does your organization
intend to maintain its standards collection
in the future (check all that apply):
 paper
 microfilm/microfiche
 mag tape
 CD-ROM
 floppy disk
 on line

10A.
For electronic media which format will be
chosen (check one)
 raster image
 full text

11.
My organization is in the following sector
(e.g. engineering, manufacturing)
.....

12.
Does your organization have a standards
library:
 yes
 no

*3.
If you said yes to 12 then how many
volumes:
.....

*4.
Which standards organizations
published the standards in your
library (e.g. SO, DIN, ANSI, BSI,
etc.):
.....

15.
My organization supports the
standards-making process (check as
many as apply):
 buying standards
 using standards
 membership in standards
organization
 serving on standards
development committee
 other.....

*6.
My organization uses (check one)
 French text only
 English text only
 Both English/French text

*7.
Other comments:
.....
.....
.....
.....
.....
.....
.....
.....
.....
.....

18.
Please give us information about you
and your company
name:
job title:
company:
address:
.....
.....
No. employees at your location:
turnover/sales:



Enquête sur les normes

La CEI se préoccupe de savoir comment ses normes sont accueillies et utilisées.

Les réponses que nous procurera cette enquête nous aideront tout à la fois à améliorer nos normes et les informations qui les concernent afin de toujours mieux répondre à votre attente.

Nous aimerions que vous nous consacriez une petite minute pour remplir le questionnaire joint que nous vous invitons à retourner au:

Centre du Service Clientèle (CSC)

Commission Electrotechnique Internationale

3, rue de Varembe

Case postale 131

1211 Genève 20

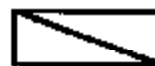
Suisse

Télécopie: IEC/CSC +41 22 919 03 00

Nous vous remercions de la contribution que vous voudrez bien apporter ainsi à la Normalisation Internationale

A Prioritaire

Nicht frankieren
No post affranchir



Non affrancare
No stamp required

RÉPONSE PAYÉE

SUISSE

Centre du Service Clientèle (CSC)

Commission Electrotechnique Internationale

3, rue de Varembe

Case postale 131

1211 GENÈVE 20

Suisse

1.
Numéro de la Norme CEI:
.....

2.
Pourquoi possédez-vous cette norme?
(plusieurs réponses possibles). Je suis:
 l'acheteur
 l'utilisateur
 bibliothécaire
 chercheur
 ingénieur
 expert en sécurité
 chargé d'effectuer des essais
 fonctionnaire d'Etat
 dans l'industrie
 autres

3.
Où avez-vous acheté cette norme?
.....

4.
Comment cette norme sera-t-elle utilisée?
(plusieurs réponses possibles)
 comme référence
 dans une bibliothèque de normes
 pour développer un produit nouveau
 pour rédiger des spécifications
 pour utilisation dans une soumission
 à des fins éducatives
 pour un procès
 pour une évaluation de la qualité
 pour la certification
 à titre d'information générale
 pour une étude de conception
 pour effectuer des essais
 autres

5.
Cette norme est-elle appelée à être utilisée conjointement avec d'autres normes?
Lesquelles? (plusieurs réponses possibles):
 CEI
 ISO
 internes à votre société
 autre (publiée par).....)
 autre (publiée par).....)
 autre (publiée par).....)

6.
Cette norme répond-elle à vos besoins?
 pas du tout
 à peu près
 assez bien
 parfaitement

7.
Nous vous demandons maintenant de donner une note à chacun des critères ci-dessous
(1 mauvais; 2, en-dessous de la moyenne;
3, moyen; 4, au-dessus de la moyenne;
5, exceptionnel; 0, sans objet)
 clarté de la rédaction
 logique de la disposition
 tableaux informatifs
 illustrations
 informations techniques

8.
J'aimerais avoir comment je peux reproduire également cette norme pour:
 usage interne
 des renseignements commerciaux
 des démonstrations de produit
 autres

9.
Quel support votre société utilise-t-elle pour garder la plupart de ses normes?
 papier
 microfilm/microfiche
 bandes magnétiques
 CD-ROM
 disquettes
 abonnement à un serveur électronique

9A.
Si votre société conserve en totalité ou en partie sa collection de normes sous forme électronique, indiquer le ou les formats:
 format trame (ou image balayée ligne par ligne)
 texte intégral

10.
Sur quels supports votre société prévoit-elle de conserver sa collection de normes à l'avenir (plusieurs réponses possibles):
 papier
 microfilm/microfiche
 bandes magnétiques
 CD-ROM
 disquettes
 abonnement à un serveur électronique

10A.
Quel format serait retenu pour un moyen électronique? (une seule réponse)
 format trame
 texte intégral

11.
A quel secteur d'activité appartient votre société?
(par ex. ingénierie, fabrication)
.....

12.
Votre société possède-t-elle une bibliothèque de normes?
 Oui
 Non

13.
En combien de volumes dans le cas d'un format?
.....

14.
Quelles organisations de normalisation ont publié les normes de cette bibliothèque (ISO, DIN, ANSI, BSI, etc.):
.....

15.
Ma société apporte sa contribution à l'élaboration des normes par les moyens suivants (plusieurs réponses possibles):
 en achetant des normes
 en utilisant des normes
 en qualité de membre d'organisations de normalisation
 en qualité de membre de comités de normalisation
 autres

16.
Ma société utilise (une seule réponse)
 des normes en français seulement
 des normes en anglais seulement
 des normes bilingues anglais/français

17.
Autres observations
.....
.....

18.
Pourriez-vous nous donner quelques informations sur vous-mêmes et votre société?
nom
fonction.....
nom de la société
adresse.....
.....
.....
nombre d'employés.....
chiffre d'affaires:.....

**Publications de la CEI préparées
par le Comité d'Etudes n° 15**

50085 (1984) Evaluation et classification thermique de l'isolation électrique.

50093 (1980) Méthodes pour la mesure de la résistivité transversale et de la résistivité superficielle des matériaux isolants électriques solides.

60112 (1979) Méthode pour déterminer les indices de résistance et de tenue au cheminement des matériaux isolants solides dans des conditions humides.

50167 (1964) Méthodes d'essai pour la détermination de la résistance d'isolement des isolants solides.

60212 (1971) Conditions normales à observer avant et pendant les essais de matériaux isolants électriques solides.

50216 — Guide pour la détermination des propriétés d'endurance thermique de matériaux isolants électriques.

60216-1 (1990) Première partie: Guide général relatif aux méthodes de vieillissement et à l'évaluation des résultats d'essai.

60216-2 (1990) Deuxième partie: Choix de critères d'essai.

60216-3 — Troisième partie: Instructions pour le calcul des caractéristiques d'endurance thermique.

60216-3-1 (1990) Section 1: Calculs basés sur les valeurs moyennes des résultats complets normalement distribués.

60216-3-2 (1993) Section 2: Calculs applicables aux résultats incomplets (résultats des essais d'épreuve de durée inférieure ou égale au temps médian pour atteindre le point limite (groupe d'essai égal)).

60216-4-1 (1990) Quatrième partie: Essais de vieillissement. Section 1: Essais à une seule chambre.

60216-5 (1990) Cinquième partie: Guide pour l'utilisation des caractéristiques d'endurance thermique.

60243 — Méthodes d'essai pour la détermination de la rigidité diélectrique des matériaux isolants solides.

60243-1 (1988) Première partie: Mesure aux fréquences industrielles.

60243-2 (1990) Deuxième partie: Prescriptions complémentaires pour la mesure à tension continue.

60243-3 (1993) Partie 3: Prescriptions complémentaires pour les essais de choc.

60250 (1969) Méthodes recommandées pour la détermination de la permittivité et du facteur de dissipation des isolants électriques aux fréquences industrielles, audiales et radioélectriques (ondes métriques comprises).

60343 (1991) Méthodes d'essai recommandées pour la détermination de la résistance relative des matériaux isolants au claquage par les décharges superficielles.

60345 (1971) Méthode d'essai pour la résistance d'isolement et la résistivité transversale des matériaux isolants à des températures élevées.

60370 (1971) Méthode d'essai pour l'évaluation de la stabilité thermique des verres isolants par l'absolvement de la rigidité diélectrique.

60371 — Spécification pour les matériaux isolants à base de mica.

60371-1 (1980) Première partie: Définitions et prescriptions générales.

60371-2 (1987) Deuxième partie: Méthodes d'essais. Amendement 1 (1994).

60371-3 — Troisième partie: Spécifications pour matériaux particuliers.

60371-3-1 (1984) Feuille 1: Matériaux pour entretoises de collections.

60371-3-2 (1991) Feuille 2: Papier de mica.

60371-3-3 (1983) Feuille 3: Matériaux rigides à base de mica pour appareils de chauffage.

(suite)

**IEC publications prepared
by Technical Committee No. 15**

60085 (1984) Thermal evaluation and classification of electrical insulation.

60093 (1980) Methods of test for volume resistivity and surface resistivity of solid electrical insulating materials.

60112 (1979) Method for determining the comparative and the proof tracking indices of solid insulating materials under moist conditions.

60167 (1964) Methods of test for the determination of the insulation resistance of solid insulating materials.

60212 (1971) Standard conditions for use prior to and during the testing of solid electrical insulating materials.

60216 — Guide for the determination of thermal endurance properties of electrical insulating materials.

60216-1 (1990) Part 1: General guidelines for ageing procedures and evaluation of test results.

60216-2 (1990) Part 2: Choice of test criteria.

60216-3 — Part 3: Instructions for calculating thermal endurance characteristics.

60216-3-1 (1990) Section 1: Calculations using mean values of normally distributed complete data.

60216-3-2 (1993) Section 2: Calculations for incomplete data, proof test results up to and including the median time to end-point (equal test groups).

60216-4-1 (1990) Part 4: Ageing tests. Section 1: Single-chamber tests.

60216-5 (1990) Part 5: Guidelines for the application of thermal endurance characteristics.

60243 — Methods of test for electric strength of solid insulating materials.

60243-1 (1988) Part 1: Tests at power frequencies.

60243-2 (1990) Part 2: Additional requirements for tests using direct voltage.

60243-3 (1993) Part 3: Additional requirements for impulse tests.

60250 (1969) Recommended methods for the determination of the permittivity and dielectric dissipation factor of electrical insulating materials at power, audio and radio frequencies including metre wavelengths.

60343 (1991) Recommended test methods for determining the relative resistance of insulating materials to breakdown by surface discharges.

60345 (1971) Method of test for electrical resistance and resistivity of insulating materials at elevated temperatures.

60370 (1971) Test procedure for thermal endurance of insulating materials — Electric strength method.

60371 — Specification for insulating materials based on mica.

60371-1 (1980) Part 1: Definitions and general requirements.

60371-2 (1987) Part 2: Methods of test. Amendment 1 (1994).

60371-3 — Part 3: Specifications for individual materials.

60371-3-1 (1984) Sheet 1: Commutator separators and materials.

60371-3-2 (1991) Sheet 2: Mica paper.

60371-3-3 (1984) Sheet 3: Specification for rigid mica materials for testing equipment.

(continued)

**Publications de la CEI préparées
par le Comité d'Etudes n° 15 (suite)**

- 60371-3-4 (1992) Feuille 4: Papier de mica renforcé d'un film de polyester avec un agglomérant en résine époxyde à l'état B.
- 60371-3-5 (1992) Feuille 5: Papier de mica renforcé de verre avec un agglomérant en résine époxyde pour post-imprégnation (VPI).
- 60371-3-6 (1992) Feuille 6: Papier de mica renforcé de verre avec un agglomérant en résine à l'état B.
- 60371-3-7 (1995) Feuille 7: Ruban à base de papier de mica, film polyester et liant époxyde, pour conducteurs élémentaires.
- 60371-3-8 (1995) Feuille 8: Ruban à base de papier de mica pour câbles de sécurité résistant à la flamme.
- 60371-3-9 (1995) Feuille 9: Micaïte moulable.
- 60377 — Méthodes pour la détermination des propriétés diélectriques de matériaux isolants aux fréquences supérieures à 300 MHz.
- 60377-1 (1973) Première partie: Généralités.
- 60377-2 (1977) Deuxième partie: Méthodes de résonance.
- 60394 — Tissus vernis à usages électriques.
- 60394-1 (1972) Première partie: Définitions et conditions générales.
- 60394-2 (1972) Deuxième partie: Méthodes d'essai.
- 60394-3 — Troisième partie: Spécifications pour matériaux individuels.
- 60394-3-1 (1976) Feuille 1: Vernis d'époxyde sur papier ORAC.
- 60394-3-2 (1983) Feuille 2: Tissus à base de tissé de verre avec vernis époxyde, au polyuréthane, aux silicènes, aux polyesters, nitrocellulose ou ultracollants.
- 60426 (1973) Méthodes d'essais pour la détermination de la corrosion électrolytique en présence de matériaux isolants.
- 60450 (1974) Mesure du degré de polymérisation moyen viscosimétrique de papiers neufs et vieillis à usage électrique.
- 60454 — Spécifications pour rubans adhésifs sensibles à la pression à usages électriques.
- 60454-1 (1992) Première partie: Prescriptions générales.
- 60454-2 (1994) Partie 2: Méthodes d'essai.
- 60454-2A (1978) Premier complément.
- 60454-3 — Troisième partie: Spécifications pour les matériaux particuliers.
- 60454-3-1 (1976) Feuille 1: Conditions applicables au chlorure de polyvinyle plastifié avec adhésif non thermodurcissable.
- 60454-3-2 (1981) Feuille 2: Conditions applicables aux rubans de polyester (PETP) avec adhésif thermodurcissable.
- 60454-3-3 (1981) Feuille 3: Conditions applicables aux rubans de polyester (PETP) avec adhésif non thermodurcissable.
- 60454-3-4 (1978) Feuille 4: Conditions applicables au papier cellulosique trempé avec adhésif thermodurcissable.
- 60454-3-5 (1980) Feuille 5: Prescriptions applicables au papier cellulosique avec adhésif thermodurcissable.
- 60454-3-6 (1984) Feuille 6: Prescriptions applicables aux rubans de polycarbonate avec adhésif non thermodurcissable.
- 60454-3-7 (1984) Feuille 7: Prescriptions applicables aux rubans de polyimide avec adhésif thermodurcissable.
- 60454-3-8 (1986) Feuille 8: Prescriptions applicables aux rubans en tissu de verre avec adhésif thermodurcissable.
- 60454-3-10 (1995) Feuille 10: Prescriptions relatives aux rubans d'acétate butyrate de cellulose avec un adhésif en caoutchouc thermodurcissable.

(suite)

**IEC publications prepared
by Technical Committee No. 15 (continued)**

- 60371-3-4 (1992) Sheet 4: Polyester film reinforced mica paper with a B-stage epoxy resin binder.
- 60371-3-5 (1992) Sheet 5: Glass-backed mica paper with an epoxy resin binder for post-impregnation (VPI).
- 60371-3-6 (1992) Sheet 6: Glass-backed mica paper with a B stage epoxy resin binder.
- 60371-3-7 (1995) Sheet 7: Polyester film mica paper with an epoxy resin binder for single conductor taping.
- 60371-3-8 (1995) Sheet 8: Mica paper tapes for flame-resistant security cables.
- 60371-3-9 (1995) Sheet 9: Moulding micaite.
- 60377 — Methods for the determination of the dielectric properties of insulating materials at frequencies above 300 MHz.
- 60377-1 (1973) Part 1: General.
- 60377-2 (1977) Part 2: Resonance methods.
- 60394 — Varnished fabrics for electrical purposes.
- 60394-1 (1972) Part 1: Definitions and general requirements.
- 60394-2 (1972) Part 2: Methods of test.
- 60394-3 — Part 3: Specifications for individual materials.
- 60394-3-1 (1976) Sheet 1: Epoxyresinous varnish-cotton base, ORAC.
- 60394-3-2 (1983) Sheet 2: Glass-fabric based varnished fabrics with epoxy, polyurethane, silicone, polyester, bituminous or oleoresinous varnish.
- 60426 (1973) Test methods for determining electrolytic corrosion with insulating materials.
- 60450 (1974) Measurement of the average viscometric degree of polymerization of new and aged electrical papers.
- 60454 — Specifications for pressure-sensitive adhesive tapes for electrical purposes.
- 60454-1 (1992) Part 1: General requirements.
- 60454-2 (1994) Part 2: Methods of test.
- 60454-2A (1978) First supplement.
- 60454-3 — Part 3: Specifications for individual materials.
- 60454-3-1 (1976) Sheet 1: Requirements for plasticized polyvinyl chloride with non-thermosetting adhesive.
- 60454-3-2 (1981) Sheet 2: Requirements for polyester film tapes (PETP) with thermosetting adhesive.
- 60454-3-3 (1981) Sheet 3: Requirements for polyester film tapes (PETP) with non-thermosetting adhesive.
- 60454-3-4 (1978) Sheet 4: Requirements for cellulosic paper, creped, with thermosetting adhesive.
- 60454-3-5 (1980) Sheet 5: Requirements for cellulosic paper with thermosetting adhesive.
- 60454-3-6 (1984) Sheet 6: Requirements for polycarbonate film tapes with non-thermosetting adhesive.
- 60454-3-7 (1984) Sheet 7: Requirements for polyimide film tapes with thermosetting adhesive.
- 60454-3-8 (1986) Sheet 8: Requirements for glass fabric tapes with thermosetting adhesive.
- 60454-3-10 (1995) Sheet 10: Requirements for cellulose acetate butyrate film tapes with rubber thermosetting adhesive.

(continued)

**Publications de la CEI préparées
par le Comité d'Études n° 15 (suite)**

- 60454-3-23 (1995) Feuille 13: Prescriptions relatives aux rubans de tissu composés de cellulose et de viscose mélangées, dont un côté est enduit d'un matériau thermoplastique et l'autre d'un adhésif en caoutchouc thermofusible.
- 60455: — Spécification relative aux composés résineux polymérisables sans solvant utilisés comme isolants électriques
- 60455-1 (1974) Première partie: Définitions et conditions générales.
- 60455-1A (1980) Premier complément: Base de classification des composés résineux polymérisables.
- 60455-2 (1977) Deuxième partie: Méthodes d'essai. Modification n° 1 (1982).
- 60455-2-2 (1984) Deuxième partie: Méthodes d'essai. Méthodes d'essai des poudres de revêtement à usages électriques.
- 60455-3: — Troisième partie: Spécifications pour les matériaux particuliers.
- 60455-3-1 (1981) Feuille 1: Composés résineux époxydes sans charge.
- 60455-3-2 (1987) Feuille 2: Composés résineux époxydes chargés de silice. Amendement 1 (1994).
- 60455-3-3 (1984) Feuille 3: Composés résineux de polyuréthane non chargés.
- 60455-3-4 (1984) Feuille 4: Composés résineux de polyuréthane chargés.
- 60455-3-5 (1989) Feuille 5: Résines d'imprégnation en polyester saturé.
- 60455-3-11 (1988) Feuille 11: Poudres de revêtement à base de résines époxyde.
- 60464: — Spécification relative aux vernis isolants contenant un solvant.
- 60464-1 (1976) Première partie: Définitions et conditions générales.
- 60464-2 (1974) Deuxième partie: Méthodes d'essai.
- 60464-3: — Troisième partie: Spécifications pour les matériaux particuliers.
- 60464-3-1 (1986) Feuille 1: Prescriptions pour vernis de finition polymérisant à froid.
- 60464-3-2 (1989) Feuille 2: Prescriptions pour vernis d'imprégnation polymérisant à chaud.
- 60493: Guide pour l'analyse statistique de données d'essais de vieillissement.
- 60493-1 (1974) Première partie: Méthodes basées sur les valeurs moyennes de résultats d'essais normalement distribués.
- 60544: — Matériaux isolants électriques - Détermination des effets des rayonnements ionisants
- 60544-1 (1994) Partie 1: Interaction des rayonnements et dosimétrie.
- 60544-2 (1991) Deuxième partie: Méthodes d'irradiation et d'essais.
- 60544-4 (1985) Quatrième partie: Système de classification pour l'utilisation, dans un environnement sous rayonnement.
- 60554: — Papiers celluloseux à usages électriques.
- 60554-1 (1977) Première partie: Définitions et conditions générales. Modification n° 1 (1983).
- 60554-2 (1995) Partie 2: Méthodes d'essai.
- 60554-3: — Troisième partie: Spécification pour matériaux particuliers.
- 60554-3-1 (1979) Feuille 1: Papier pour usage électrique général.
- 60554-3-2 (1983) Feuille 2: Papier pour condensateurs.
- 60554-3-3 (1980) Feuille 3: Papier crépe.

(suite)

**IEC publications prepared
by Technical Committee No. 15 (continued)**

- 60454-3-23 (1995) Sheet 13: Requirements for combined cellulosic-viscose woven fabric tapes, one side covered with a thermoplastic material, the other side with rubber thermofusing adhesive.
- 60455: Specification for solventless polymerisable resinous compounds used for electrical insulation
- 60455-1 (1974) Part 1: Definitions and general requirements.
- 60455-1A (1980) First supplement: Basis for classification of polymerisable resinous compounds
- 60455-2 (1977) Part 2: Methods of test. Amendment No. 1 (1982).
- 60455-2-2 (1984) Part 2: Methods of test. Test methods for coating powders for electrical purposes.
- 60455-3: Part 3: Specifications for individual materials.
- 60455-3-1 (1981) Sheet 1: Unfilled epoxy resinous compounds.
- 60455-3-2 (1987) Sheet 2: Quartz filled epoxy resinous compounds. Amendment 1 (1994).
- 60455-3-3 (1984) Sheet 3: Unfilled polyurethane compounds.
- 60455-3-4 (1984) Sheet 4: Filled polyurethane compounds.
- 60455-3-5 (1989) Sheet 5: Unsaturated polyester impregnating resins.
- 60455-3-11 (1988) Sheet 11: Epoxy resin-based coating powders.
- 60464: Specification for insulating varnishes containing solvent.
- 60464-1 (1976) Part 1: Definitions and general requirements.
- 60464-2 (1974) Part 2: Test methods.
- 60464-3: — Part 3: Specifications for individual materials.
- 60464-3-1 (1986) Sheet 1: Requirements for cold curing finishing varnishes.
- 60464-3-2 (1989) Sheet 2: Requirements for hot curing impregnating varnishes.
- 60493: Guide for the statistical analysis of ageing test data.
- 60493-1 (1974) Part 1: Methods based on mean values of normally distributed test results.
- 60544: — Electrical insulating materials - Determination of the effects of ionizing radiation.
- 60544-1 (1994) Part 1: Radiation interaction and dosimetry
- 60544-2 (1991) Part 2: Procedures for irradiation and test.
- 60544-4 (1985) Part 4: Classification system for service in radiation environments.
- 60554: Cellulosic papers for electrical purposes.
- 60554-1 (1977) Part 1: Definitions and general requirements. Amendment No. 1 (1983).
- 60554-2 (1995) Part 2: Methods of test.
- 60554-3: Part 3: Specifications for individual materials.
- 60554-3-1 (1979) Sheet 1: General purpose electrical paper.
- 60554-3-2 (1983) Sheet 2: Capacitor paper.
- 60554-3-3 (1980) Sheet 3: Crepe paper.

(continued)

**Publications de la CEI préparées
par le Comité d'Études n° 15 (suite)**

- 60554-3-4 (1979) Feuille 4: Papier électrolytique pour condensateurs.
- 60554-3-5 (1984) Feuille 5: Papiers spéciaux.
- 60587 (1984) Méthodes d'essai pour évaluer la résistance au charrinement et à l'érosion des matériaux isolants électriques utilisés dans des conditions ambiantes sévères.
- 60589 (1977) Méthodes d'essai pour la détermination des impuretés ioniques dans les matériaux isolants électriques par extraction par des liquides.
- 60626: — Matériaux combinés souples destinés à l'isolement électrique.
- 60626-1 (1995) Partie 1: Définitions et prescriptions générales. Amendement 1 (1996).
- 60626-2 (1995) Partie 2: Méthodes d'essai.
- 60626-3 (1996) Partie 3: Spécifications pour matériaux particuliers.
- 60641: — Spécifications pour le carton comprimé à usage électrique.
- 60641-1 (1979) Première partie: Définitions et prescriptions générales. Amendement 1 (1993).
- 60641-2 (1979) Deuxième partie: Méthodes d'essai. Amendement 1 (1993).
- 60641-3: — Partie 3: Spécifications pour matériaux particuliers.
- 60641-3-1 (1992) Feuille 1: Prescriptions pour carton comprimé, types B.0.1, B.2.1, B.2.3, B.3.1, B.3.3, B.4.1, B.4.3, B.5.1, B.6.1 et B.7.1.
- 60641-3-2 (1992) Feuille 2: Prescriptions pour papier comprimé, types P.2.1, P.4.1, P.4.2, P.4.3, P.6.1 et P.7.1.
- 60648 (1979) Méthode d'essai des coefficients de frottement des films et feuilles de matière plastique utilisés comme isolants électriques.
- 60667: — Spécification pour les fibres vulcanisées à usages électriques.
- 60667-1 (1980) Première partie: Définitions et prescriptions générales.
- 60667-2 (1982) Deuxième partie: Méthodes d'essai. Modification n° 1 (1986).
- 60667-3: — Troisième partie: Spécifications pour matériaux individuels.
- 60667-3-1 (1986) Feuille 1: Feuilles plates.
- 60672: — Spécification pour matériaux isolants à base de céramique ou de verre.
- 60672-1 (1992) Partie 1: Définitions et classification.
- 60672-2 (1980) Deuxième partie: Méthodes d'essai.
- 60672-3 (1997) Partie 3: Spécifications pour matériaux particuliers.
- 60674: — Spécification pour les films en matière plastique à usages électriques.
- 60674-1 (1980) Première partie: Définitions et prescriptions générales.
- 60674-2 (1988) Deuxième partie: Méthodes d'essai.
- 60674-3: — Partie 3: Spécifications pour matériaux particuliers.
- 60674-3-2 (1992) Feuille 2: Prescriptions pour les films de polyéthylène téréphtalate (PET), à orientation biaxe équilibrée, utilisés dans l'isolation électrique.
- 60674-3-3 (1992) Feuille 3: Prescriptions pour les films polycarbonate (PC) utilisés dans l'isolation électrique.
- 60674-3-4 à 6 (1993) Feuilles 4 à 6: Prescriptions pour les films de polyimide utilisés dans l'isolation électrique.
- 60674-3-7 (1992) Feuille 7: Prescriptions pour les films de fluoréthylène propylène (FEP) utilisés dans l'isolation électrique.

(suite)

**IEC publications prepared
by Technical Committee No. 15 (continued)**

- 60554-3-4 (1979) Sheet 4: Electrolytic capacitor paper.
- 60554-3-5 (1984) Sheet 5: Special papers.
- 60587 (1984) Test methods for evaluating resistance to charriment and erosion of electrical insulating materials used under severe ambient conditions.
- 60589 (1977) Methods of test for the determination of ionic impurities in electrical insulating materials by extraction with liquids.
- 60626: — Combined flexible materials for electrical insulating.
- 60626-1 (1995) Part 1: Definitions and general requirements. Amendment 1 (1996).
- 60626-2 (1995) Part 2: Methods of test.
- 60626-3 (1996) Part 3: Specifications for individual materials.
- 60641: — Specification for compressed and presspaper for electrical purposes.
- 60641-1 (1979) Part 1: Definitions and general requirements. Amendment 1 (1993).
- 60641-2 (1979) Part 2: Methods of test. Amendment 1 (1993).
- 60641-3: — Part 3: Specifications for individual materials.
- 60641-3-1 (1992) Sheet 1: Requirements for pressboard, Types B.0.1, B.2.1, B.2.3, B.3.1, B.3.3, B.4.1, B.4.3, B.5.1, B.6.1 and B.7.1.
- 60641-3-2 (1992) Sheet 2: Requirements for presspaper, types P.2.1, P.4.1, P.4.2, P.4.3, P.6.1 and P.7.1.
- 60648 (1979) Method of test for coefficients of friction of plastic film and sheeting for use as electrical insulation.
- 60667: — Specification for vulcanized fibre for electrical purposes.
- 60667-1 (1980) Part 1: Definitions and general requirements.
- 60667-2 (1982) Part 2: Methods of test. Amendment No. 1 (1986).
- 60667-3: — Part 3: Specifications for individual materials.
- 60667-3-1 (1986) Sheet 1: Flat sheets.
- 60672: — Specification for ceramic and glass insulating materials.
- 60672-1 (1992) Part 1: Definitions and classification.
- 60672-2 (1980) Part 2: Methods of test.
- 60672-3 (1997) Part 3: Specifications for individual materials.
- 60674: — Specification for plastic films for electrical purposes.
- 60674-1 (1980) Part 1: Definitions and general requirements.
- 60674-2 (1988) Part 2: Methods of test.
- 60674-3: — Part 3: Specifications for individual materials.
- 60674-3-2 (1992) Sheet 2: Requirements for balanced biaxially oriented polyethylene terephthalate (PET) films used for electrical insulation.
- 60674-3-3 (1992) Sheet 3: Requirements for polycarbonate (PC) film used for electrical insulation.
- 60674-3-4 to 6 (1993) Sheets 4 to 6: Requirements for polyimide films used for electrical insulation.
- 60674-3-7 (1992) Sheet 7: Requirements for fluorethylene-propylene (FEP) films used for electrical insulation.

(continued)

**Publications de la CEI préparées
par le Comité d'Etudes n° 15 (suite)**

- 60684 — Spécification pour gaines isolantes souples.
60684-1 (1980) Première partie: Définitions et prescriptions générales.
60684-2 (1987) Deuxième partie: Méthodes d'essai.
60684-3 — Troisième partie: Spécifications particulières aux types particuliers de gaines.
60684-3-100 à 105 (1988) Feuilles 100 à 105: Gainés en PVC extrudé.
60684-3-116 à 118 (1991) Feuilles 116 à 118: Polychloroprène extrudé, utilisation générale.
60684-3-121 et 122 (1988) Feuilles 121 et 122: Gainés en silicone extrudé.
60684-3-123 et 124 (1997) Feuilles 123 et 124: Gainés en silicone extrudé, pour usage général, avec faible teneur en retardateurs volatils.
60684-3-201 (1991) Feuille 201: Gaine souple thermocontractible en PVC extrudé, pour usage général, avec rapport de rétrécissement de 2 à 1.
60684-3-209 (1987) Feuille 209: Gainés thermocontractibles tous usages, en polyoléfine flexibles, à rétrécissement retardé, rapport de rétrécissement 2:1.
60684-3-211 (1992) Feuille 211: Gainés thermocontractibles, tous usages, en polyoléfine, semi-rigide, à rapport de rétrécissement 2:1.
60684-3-240 à 243 (1991) Feuilles 240 à 243: Gainés thermocontractibles, de PTFE.
60684-3-246 (1992) Feuille 246: Gainés thermocontractibles en polyoléfine, à double paroi, non retardés à la flamme.
60684-3-300 (1987) Feuille 300: Gainés en fibre de verre tissées, gainées, nues.
60684-3-320 (1987) Feuille 320: Téréphthalate de polyéthylène tissé, légèrement imprégné.
60684-3-340 à 342 (1992) Feuilles 340 à 342: Gainés expansibles tissés de téréphthalate de polyéthylène.
60684-3-343 à 345 (1992) Feuilles 343 à 345: Gainés expansibles tissés en éthylène chlorotrifluoroéthylène (E-CTFE), tissés, non revêtus.
60684-3-400 à 402 (1991) Feuilles 400 à 402: Gainés en fibres de verre tissées avec revêtement en élastomère silicone.
60684-3-403 à 405 (1988) Feuilles 403 à 405: Gainés en fibres de verre tissées, avec revêtement acrylique.
60684-3-406 à 408 (1988) Feuilles 406 à 408: Gainés en fibre de verre tissées, avec revêtement PVC.
60684-3-420 à 422 (1991) Feuilles 420 à 422: Gainés en téréphthalate de polyéthylène tissés avec revêtement acrylique.
60707 (1981) Méthodes d'essai pour évaluer l'inflammabilité des matériaux isolants électriques utilisés soumis à une source d'allumage.
60763 — Spécification pour cartons comprimés et contrôlés.
60763-1 (1983) Première partie: Définitions, classification et prescriptions générales.
60763-2 (1991) Spécification pour cartons comprimés et contrôlés. Deuxième partie: Méthodes d'essai.
60763-3 — Troisième partie: Spécifications particulières aux matériaux.
60763-3-1 (1992) Feuille 1: Types LB 3.1.1, 3.1.2, 3.2.1 et 3.2.2, carton précompressé contrôlé.
60795 (1984) Méthode d'essai pour évaluer l'endurance thermique des matériaux sous forme de feuille souple par la méthode de l'enroulement sur tube.

(suite)

**IEC publications prepared
by Technical Committee No. 15 (continued)**

- 60684 — Specification for flexible insulating sleeving.
60684-1 (1980) Part 1: Definitions and general requirements.
60684-2 (1987) Part 2: Methods of test.
60684-3 — Part 3: Specification requirements for individual types of sleeving.
60684-3-100 to 105 (1988) Sheets 100 to 105: Extruded PVC sleeving.
60684-3-116 to 118 (1991) Sheets 116 to 118: Extruded polychloroprene, general purpose.
60684-3-121 and 122 (1988) Sheets 121 and 122: Extruded silicone sleeving.
60684-3-123 and 124 (1997) Sheets 123 and 124: Extruded silicone sleeving, general purpose (without offload burning).
60684-3-201 (1991) Sheet 201: Heat shrinkable sleeving, general purpose, flexible, crosslinked PVC, shrink ratio 2 to 1.
60684-3-209 (1987) Sheet 209: Heat shrinkable sleeving, general purpose, flame retarded polyolefin shrink ratio 2:1.
60684-3-211 (1992) Sheet 211: Heat shrinkable sleeving, general purpose, semi-rigid polyolefin shrink ratio 2:1.
60684-3-240 to 243 (1991) Sheets 240 to 243: Heat shrinkable PTFE sleeving.
60684-3-246 (1992) Sheet 246: Heat shrinkable sleeving, dual wall, non flame retarded, polyolefin.
60684-3-300 (1987) Sheet 300: Glass textile fibre sleeving, braided, uncoated.
60684-3-320 (1987) Sheet 320: Polyethylene terephthalate textile, lightly impregnated.
60684-3-340 to 342 (1992) Sheets 340 to 342: Expandable, braided polyethylene terephthalate sleeving, uncoated, general purpose.
60684-3-343 to 345 (1992) Sheets 343 to 345: Expandable braided ethylene chlorotrifluoroethylene (E-CTFE) textile sleeving, uncoated.
60684-3-400 to 402 (1991) Sheets 400 to 402: Glass textile sleeving with silicone elastomer coating.
60684-3-403 to 405 (1988) Sheets 403 to 405: Glass textile sleeving with acrylic based coating.
60684-3-406 to 408 (1988) Sheets 406 to 408: Glass textile sleeving with PVC based coating.
60684-3-420 to 422 (1991) Sheets 420 to 422: Polyethylene terephthalate textile with acrylic based coating.
60707 (1981) Methods of test for the determination of the flammability of solid electrical insulating materials when exposed to an igniting source.
60763 — Specification for laminated pressboard.
60763-1 (1983) Part 1: Definitions, classification and general requirements.
60763-2 (1991) Specification for laminated pressboard Part 2: Methods of test.
60763-3 — Part 3: Requirements for individual materials.
60763-3-1 (1992) Sheet 1: Specifications for laminated pre-compressed board, types LB 3.1.1, 3.1.2, 3.2.1 and 3.2.2.
60795 (1984) Test method for evaluating thermal endurance of flexible sheet materials using the wrapped tube method.

(continued)

**Publications de la CEEI préparées
par le Comité d'Etudes n° 15 (suite)**

- 60819: — Papiers non cellulosiques à usages électriques.
- 60819-1 (1995) Partie 1: Définitions et prescriptions générales. Amendement 1 (1996).
- 60819-3: — Partie 3: Spécifications pour matériaux particuliers.
- 60819-3-3 (1991) Feuille 3 Papiers d'aramide (polyamides aromatiques) non chlorés.
- 60829 (1988) Méthodes d'essai pour évaluer l'igniféabilité des matériaux isolants électriques solides soumis à des sources de chaleur constituées de fils chauffés électriquement.
- 60893: — Spécification pour les stratifiés industriels rigides en plaques à base de résines thermodurcissables à usages électriques.
- 60893 1 (1987) Première partie: Définitions, désignations et prescriptions générales.
- 60893 2 (1992) Partie 2: Méthodes d'essai.
- 60893 3: — Partie 3: Spécification pour les matériaux particuliers.
- 60893 3 1 (1992) Feuille 1: Types de stratifiés industriels en plaques. Amendement 1 (1996).
- 60893 3 2 (1993) Feuille 2: Prescriptions pour les stratifiés rigides en plaques à base de résine époxyde.
- 60893 3 3 (1993) Feuille 3: Prescriptions pour les stratifiés rigides en plaques à base de résine mélamine.
- 60893 3 4 (1993) Feuille 4: Prescriptions pour les stratifiés rigides en plaques à base de résine phénolique.
- 60893 3 5 (1993) Feuille 5: Prescriptions pour les stratifiés rigides en plaques à base de résine polyester.
- 60893 3 6 (1993) Feuille 6: Prescriptions pour les stratifiés rigides en plaques à base de résine silicose.
- 60893 3 7 (1994) Feuille 7: Prescriptions pour les stratifiés rigides en plaques à base de résine polyimide.
- 61005 (1991) Méthodes d'essai pour la détermination de la température de transition vitreuse des matériaux isolants électriques.
- 61026 (1991) Guide pour l'application des méthodes d'essai analytiques sur l'endurance thermique des matériaux isolants électriques.
- 61033 (1991) Méthodes d'essai pour la détermination du pouvoir agglomérant des agents d'imprégnation sur fil émaillé.
- 61061: — Spécification pour stratifiés de bois densifié, non imprégnés, à usages électriques.
- 61061-1 (1991) Première partie: Définitions, désignation et prescriptions générales.
- 61061-2 (1992) Partie 2: Méthodes d'essai.
- 61067: — Spécification pour rubans tissés en fibres de verre et en fibres de verre et de polyester.
- 61067-1 (1991) Partie 1: Définitions, classification et prescriptions générales.
- 61067-2 (1992) Partie 2: Méthodes d'essai.
- 61067-3-1 (1995) Partie 3: Spécifications pour les matériaux particuliers. Feuille 1: Rubans de types 1, 2 et 3.
- 61068: — Rubans tissés en fibres de polyester.
- 61068-1 (1991) Partie 1: Définitions, désignation et prescriptions générales.
- 61068-2 (1991) Partie 2: Méthodes d'essais.
- 61068-3-1 (1995) Partie 3: Spécifications pour matériaux particuliers. Feuille 1: Rubans tissés sur des métiers conventionnels ou sans navette.
- 61072 (1991) Méthodes d'essais pour évaluer la résistance des matériaux isolants à la formation d'arborescences électriques.
- 61074 (1991) Détermination des chaleurs et températures de fusion et de cristallisation des matériaux isolants électriques, par exploitation calorimétrique comparative.

(suite)

**IEC publications prepared
by Technical Committee No. 15 (continued)**

- 60819: — Non-cellulosic papers for electrical purposes.
- 60819-1 (1995) Part 1: Definitions and general requirements. Amendment 1 (1996).
- 60819-3: — Part 3: Specifications for individual materials.
- 60819-3-3 (1991) Sheet 3: Unfilled aramid (aromatic polyamide) paper.
- 60829 (1988) Methods of test for the determination of the ignitability of solid electrical insulating materials when exposed to electrically heated wire sources.
- 60893: — Specification for industrial rigid laminated sheets based on thermosetting resins for electrical purposes.
- 60893 1 (1987) Part 1: Definitions, designations and general requirements.
- 60893 2 (1992) Part 2: Methods of test.
- 60893 3: — Part 3: Specifications for individual materials.
- 60893 3 1 (1992) Sheet 1: Types of industrial rigid laminated sheets. Amendment 1 (1996).
- 60893 3 2 (1993) Sheet 2: Requirements for rigid laminated sheets based on epoxy resins.
- 60893 3 3 (1993) Sheet 3: Requirements for rigid laminated sheets based on melamine resins.
- 60893 3 4 (1993) Sheet 4: Requirements for rigid laminated sheets based on phenolic resins.
- 60893 3 5 (1993) Sheet 5: Requirements for rigid laminated sheets based on polyester resins.
- 60893 3 6 (1993) Sheet 6: Requirements for rigid laminated sheets based on silicose resins.
- 60893 3 7 (1994) Sheet 7: Requirements for rigid laminated sheets based on polyimide resins.
- 61006 (1991) Methods of test for the determination of the glass transition temperature of electrical insulating materials.
- 61026 (1991) Guidelines for application of analytical test methods for thermal endurance testing of electrical insulating materials.
- 61033 (1991) Test methods for the determination of bond strength of impregnating agents on an enamelled wire substrate.
- 61061: — Specification for non-impregnated densified laminated wood for electrical purposes.
- 61061-1 (1991) Part 1: Definitions, designation and general requirements.
- 61061-2 (1992) Part 2: Methods of test.
- 61067: — Specification for glass and glass polyester fibre woven tapes.
- 61067 1 (1991) Part 1: Definitions, classification and general requirements.
- 61067-2 (1992) Part 2: Methods of test.
- 61067 3 1 (1995) Part 3: Specifications for individual materials. Sheet 1: Type 1, 2 and 3 tapes.
- 61068 — Polyester fibre woven tapes.
- 61068 1 (1991) Part 1: Definitions, designation and general requirements.
- 61068-2 (1991) Part 2: Methods of test.
- 61068-3-1 (1995) Part 3: Specifications for individual materials. Sheet 1: Tapes woven on conventional or shuttleless looms.
- 61072 (1991) Tests for initiation of electrical trees during short-time stressing.
- 61074 (1991) Determination of heats and temperatures of melting and crystallization of electrically insulating materials by differential scanning calorimetry.

(continued)

**Publications de la CEI préparées
par le Comité d'Études n° 15 (suite)**

61086. Revêtements appliqués sur les cartes de câblage imprimées et dotées de composants conventionnels (revêtements enrobants)

61086-1 (1992) Partie 1. Définitions, classification et prescriptions générales.

61086-2 (1992) Partie 2. Méthodes d'essai.

61086-3-1 (1994) Partie 3. Spécifications pour matériaux particuliers - Feuille 1: Revêtements pour usage général (classe I) et pour hautes performances (classe II).

61087 (1997) Guide d'évaluation des décharges provenant d'une surface chargée.

61212. Tubes et barres industriels, rigides, ronds, stratifiés, à base de résines thermodurcissables, à usages électriques.

61212-1 (1995) Partie 1. Prescriptions générales.

61212-2 (1995) Partie 2. Méthodes d'essai.

61212-3-1 (1995) Partie 3. Spécifications pour matériaux particuliers - Feuille 1: Tubes ronds, stratifiés, moulés.

61212-3-2 (1995) Partie 3. Spécifications pour matériaux particuliers - Feuille 2: Tubes ronds, stratifiés, moulés.

61212-3-3 (1995) Partie 3. Spécifications pour matériaux particuliers - Feuille 3: Barres rondes, stratifiées, moulées.

61234-1 (1994) Méthode d'essai pour la stabilité hydrolytique des matériaux isolants électriques - Partie 1: Films en matière plastique.

61234-2 (1997) Matériaux isolants électriques - Méthodes d'essai concernant la stabilité hydrolytique - Partie 2: Matériaux thermodurcissables moulés.

61244. Détermination du vieillissement à long terme sous rayonnement dans les polymères

61244-1 (1995) Partie 1: Technique pour contrôler l'oxydation limitée par diffusion.

61244-2 (1995) Partie 2: Méthodes pour prédire le vieillissement à faible débit de dose.

61251 (1993) Matériaux isolants électriques - Evaluation de l'endurance à la tension alternative - Introduction.

61202 (1995) Matériaux isolants électriques - Méthode d'évaluation de la résistance au cheminement et à l'érosion - Essai au volant rotatif à immersion.

61340. — Electrostatique.

61340-4-1 (1995) Partie 4: Méthodes d'essai normalisées pour des applications spécifiques - Section 1: Comportement électrostatique des revêtements de sol et des sols finis.

61621 (1997) Matériaux isolants solides secs - Essai de résistance aux décharges à l'air haute tension, faible courant.

61624 (1997) Guide pour le développement de listes de températures maximales autorisées concernant les composés polymères utilisés dans le matériel électrotechnique.

61629. — Carton composite armé à usages électriques.

61629-1 (1996) Partie 1: Définitions, désignations et prescriptions générales.

61629-2 (1996) Partie 2: Méthodes d'essai.

**IEC publications prepared
by Technical Committee No. 15 (continued)**

61086. — Coatings for insulat. printed wire boards (conformal coatings).

61086-1 (1992) Part 1: Definitions, classification and general requirements.

61086-2 (1992) Part 2: Methods of test.

61086-3-1 (1994) Part 3: Specifications for individual materials - Sheet 1: Coatings for general purpose (class I) and for high reliability (class II).

61087 (1997) Guide for evaluating the discharges from a charged surface.

61212. — Industrial rigid round laminated tubes and rods based on thermosetting resins for electrical purposes.

61212-1 (1995) Part 1: General requirements.

61212-2 (1995) Part 2: Methods of test.

61212-3-1 (1995) Part 3: Specifications for individual materials - Sheet 1: Round laminated rolled tubes.

61212-3-2 (1995) Part 3: Specifications for individual materials - Sheet 2: Round laminated moulded tubes.

61212-3-3 (1995) Part 3: Specifications for individual materials - Sheet 3: Round laminated moulded rods.

61234-1 (1994) Method of test for the hydrolytic stability of electrical insulating materials - Part 1: Plastic films.

61234-2 (1997) Electrical insulating materials - Methods of test for the hydrolytic stability - Part 2: Moulded thermosets.

61244. — Determination of long-term radiation ageing in polymers.

61244-1 (1995) Part 1: Techniques for monitoring diffusion-limited oxidation.

61244-2 (1995) Part 2: Procedures for predicting ageing at low dose rates.

61251 (1993) Electrical insulating materials - A.C. voltage endurance evaluation - Introduction.

61202 (1995) Electrical insulating material - Method to evaluate the resistance to tracking and erosion - Rotating wheel dip test.

61340. — Electrostatics.

61340-4-1 (1995) Part 4: Standard test methods for specific applications - Section 1: Electrostatic behaviour of floor coverings and installed floors.

61621 (1997) Dry, solid insulating materials - Resistance test to high-voltage, low-current arc discharges.

61624 (1997) Guidance on the development of lists of maximum allowable temperatures for polymeric compounds used in electrotechnical equipment.

61629. — Aramid pressboard for electrical purposes.

61629-1 (1996) Part 1: Definitions, designations and general requirements.

61629-2 (1996) Part 2: Methods of test.

Publication 61521

ISBN 2-8318-4018-X



9 782831 840185

ICS 17.220.99; 29.035.01

Typeset and printed by the IEC Central Office
GENEVA, SWITZERLAND