

# INTERNATIONAL STANDARD

# NORME INTERNATIONALE

AMENDMENT 1  
AMENDEMENT 1

**DC or AC supplied electronic control gear for LED modules – Performance requirements**

**Appareillages électroniques alimentés en courant continu ou alternatif pour modules de DEL – Exigences de performances**



## THIS PUBLICATION IS COPYRIGHT PROTECTED

Copyright © 2009 IEC, Geneva, Switzerland

All rights reserved. Unless otherwise specified, no part of this publication may be reproduced or utilized in any form or by any means, electronic or mechanical, including photocopying and microfilm, without permission in writing from either IEC or IEC's member National Committee in the country of the requester.

If you have any questions about IEC copyright or have an enquiry about obtaining additional rights to this publication, please contact the address below or your local IEC member National Committee for further information.

Droits de reproduction réservés. Sauf indication contraire, aucune partie de cette publication ne peut être reproduite ni utilisée sous quelque forme que ce soit et par aucun procédé, électronique ou mécanique, y compris la photocopie et les microfilms, sans l'accord écrit de la CEI ou du Comité national de la CEI du pays du demandeur.

Si vous avez des questions sur le copyright de la CEI ou si vous désirez obtenir des droits supplémentaires sur cette publication, utilisez les coordonnées ci-après ou contactez le Comité national de la CEI de votre pays de résidence.

IEC Central Office  
3, rue de Varembe  
CH-1211 Geneva 20  
Switzerland  
Email: [inmail@iec.ch](mailto:inmail@iec.ch)  
Web: [www.iec.ch](http://www.iec.ch)

### About the IEC

The International Electrotechnical Commission (IEC) is the leading global organization that prepares and publishes International Standards for all electrical, electronic and related technologies.

### About IEC publications

The technical content of IEC publications is kept under constant review by the IEC. Please make sure that you have the latest edition, a corrigenda or an amendment might have been published.

- Catalogue of IEC publications: [www.iec.ch/searchpub](http://www.iec.ch/searchpub)

The IEC on-line Catalogue enables you to search by a variety of criteria (reference number, text, technical committee,...). It also gives information on projects, withdrawn and replaced publications.

- IEC Just Published: [www.iec.ch/online\\_news/justpub](http://www.iec.ch/online_news/justpub)

Stay up to date on all new IEC publications. Just Published details twice a month all new publications released. Available on-line and also by email.

- Electropedia: [www.electropedia.org](http://www.electropedia.org)

The world's leading online dictionary of electronic and electrical terms containing more than 20 000 terms and definitions in English and French, with equivalent terms in additional languages. Also known as the International Electrotechnical Vocabulary online.

- Customer Service Centre: [www.iec.ch/webstore/custserv](http://www.iec.ch/webstore/custserv)

If you wish to give us your feedback on this publication or need further assistance, please visit the Customer Service Centre FAQ or contact us:

Email: [csc@iec.ch](mailto:csc@iec.ch)  
Tel.: +41 22 919 02 11  
Fax: +41 22 919 03 00

### A propos de la CEI

La Commission Electrotechnique Internationale (CEI) est la première organisation mondiale qui élabore et publie des normes internationales pour tout ce qui a trait à l'électricité, à l'électronique et aux technologies apparentées.

### A propos des publications CEI

Le contenu technique des publications de la CEI est constamment revu. Veuillez vous assurer que vous possédez l'édition la plus récente, un corrigendum ou amendement peut avoir été publié.

- Catalogue des publications de la CEI: [www.iec.ch/searchpub/cur\\_fut-f.htm](http://www.iec.ch/searchpub/cur_fut-f.htm)

Le Catalogue en-ligne de la CEI vous permet d'effectuer des recherches en utilisant différents critères (numéro de référence, texte, comité d'études,...). Il donne aussi des informations sur les projets et les publications retirées ou remplacées.

- Just Published CEI: [www.iec.ch/online\\_news/justpub](http://www.iec.ch/online_news/justpub)

Restez informé sur les nouvelles publications de la CEI. Just Published détaille deux fois par mois les nouvelles publications parues. Disponible en-ligne et aussi par email.

- Electropedia: [www.electropedia.org](http://www.electropedia.org)

Le premier dictionnaire en ligne au monde de termes électroniques et électriques. Il contient plus de 20 000 termes et définitions en anglais et en français, ainsi que les termes équivalents dans les langues additionnelles. Egalement appelé Vocabulaire Electrotechnique International en ligne.

- Service Clients: [www.iec.ch/webstore/custserv/custserv\\_entry-f.htm](http://www.iec.ch/webstore/custserv/custserv_entry-f.htm)

Si vous désirez nous donner des commentaires sur cette publication ou si vous avez des questions, visitez le FAQ du Service clients ou contactez-nous:

Email: [csc@iec.ch](mailto:csc@iec.ch)  
Tél.: +41 22 919 02 11  
Fax: +41 22 919 03 00



IEC 62384

Edition 1.0 2009-07

# INTERNATIONAL STANDARD

# NORME INTERNATIONALE

AMENDMENT 1  
AMENDEMENT 1

**DC or AC supplied electronic control gear for LED modules – Performance requirements**

**Appareillages électroniques alimentés en courant continu ou alternatif pour modules de DEL – Exigences de performances**

INTERNATIONAL  
ELECTROTECHNICAL  
COMMISSION

COMMISSION  
ELECTROTECHNIQUE  
INTERNATIONALE

PRICE CODE  
CODE PRIX

C

ICS 29.140.99; 31.080.99

ISBN 2-8318-1052-9

## FOREWORD

This amendment has been prepared by subcommittee 34C: Auxiliaries for lamps, of IEC technical committee 34: Lamps and related equipment.

The text of this amendment is based on the following documents:

CDV	Report on voting
34C/869/CDV	34C/889/RVC

Full information on the voting for the approval of this amendment can be found in the report on voting indicated in the above table.

The committee has decided that the contents of this amendment and the base publication will remain unchanged until the maintenance result date indicated on the IEC web site under "<http://webstore.iec.ch>" in the data related to the specific publication. At this date, the publication will be

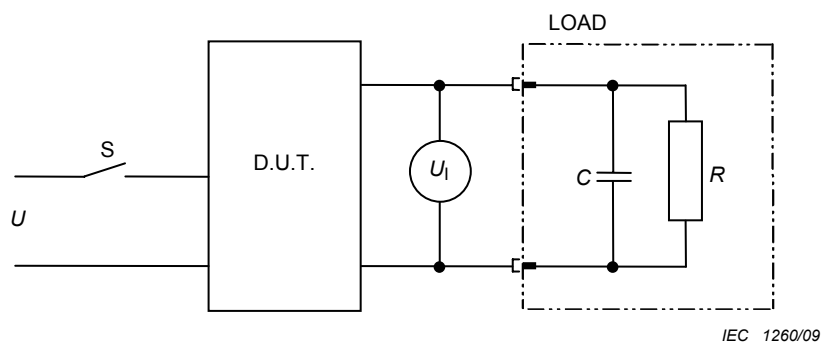
- reconfirmed,
- withdrawn,
- replaced by a revised edition, or
- amended.

---

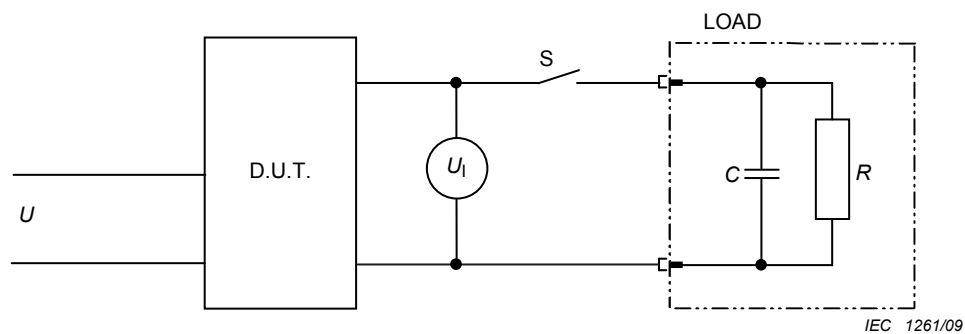
## Annex A – Tests

### A.2 Measurement of capacitive load current (Figures A.1a and A.1b)

Replace the existing Figure A.1 by the following new figure:



**Figure A.1a – Test circuit for current during the starting process**



**Figure A.1b – Test circuit for current when connecting the load during the steady state operation**

**Key to Figures A.1a and A.1b**

$U$ : Supply 50 Hz (60 Hz)

$U_l$ : Load voltage

D.U.T.: Control gear under test

$S$ : Switch

$R$ : Resistor which gives the nominal output current of the D.U.T.

For voltage sources:  $R = U_l^2 / P_{\max}$

For current sources:  $R = P_{\max} / I^2$

$C$ : Suitable capacitor

For control gear intended to drive the LED module which includes a logic circuitry

a) for voltage sources:  $C = 20 \mu\text{F}/A$

b) for current sources:  $C = 400 \mu\text{F}$

For control gear intended to drive the LED module which does not include a logic circuitry

c) for voltage sources:  $C = 1 \mu\text{F}/A$

d) for current sources:  $C = 1 \mu\text{F}$

LOAD: Equivalent load for the LED module

**Figure A.1 – Test circuit for the current when connecting a load**

### AVANT-PROPOS

Le présent amendement a été établi par le sous-comité 34C: Appareils auxiliaires pour lampes, du comité d'études 34 de la CEI: Lampes et équipements associés.

Le texte de cet amendement est issu des documents suivants:

CDV	Rapport de vote
34C/869/CDV	34C/889/RVC

Le rapport de vote indiqué dans le tableau ci-dessus donne toute information sur le vote ayant abouti à l'approbation de cet amendement.

Le comité a décidé que le contenu de cet amendement et de la publication de base ne sera pas modifié avant la date de maintenance indiquée sur le site web de la CEI sous "http://webstore.iec.ch" dans les données relatives à la publication recherchée. A cette date, la publication sera

- reconduite,
- supprimée,
- remplacée par une édition révisée, ou
- amendée.

### Annexe A – Essais

#### A.2 Mesure du courant d'une charge capacitive (Figures A.1a et A.1b)

Remplacer la Figure A.1 existante par la nouvelle figure suivante:

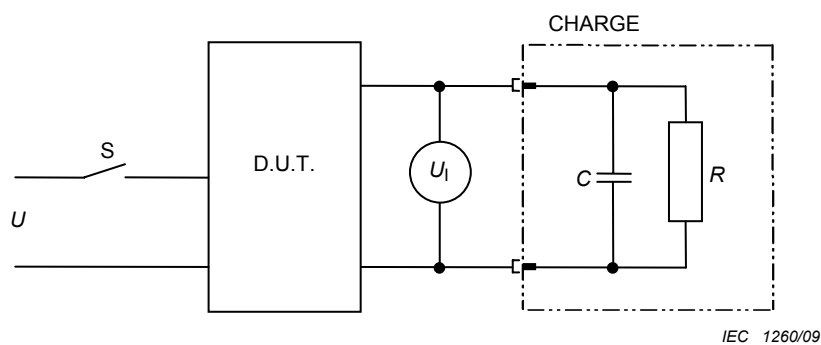
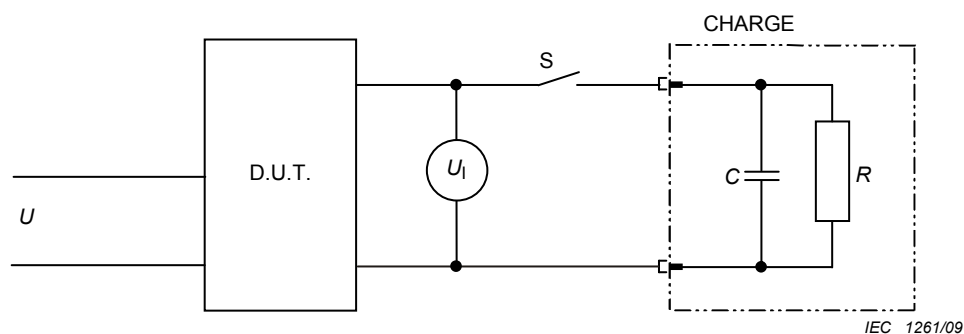


Figure A.1a – Circuit d'essai pour le courant en période de démarrage



**Figure A.1b – Circuit d'essai pour le courant durant la connexion d'une charge en période de fonctionnement stable**

**Légende (Figures A.1a et A.1b)**

*U*: Alimentation 50 Hz (60 Hz)

$U_i$ : Tension de charge

D.U.T.: Appareillage en essai

S: Interrupteur

R: Élément passif donnant le courant de sortie nominal de l'appareillage en essai

Pour les sources de tension:  $R = U_i^2 / P_{\max}$

Pour les sources de courant:  $R = P_{\max} / I^2$

C: Condensateur adapté

Pour l'appareillage prévu pour être couplé à un module de DEL qui inclut des circuits logiques

a) pour les sources de tension:  $C = 20 \mu\text{F/A}$

b) pour les sources de courant:  $C = 400 \mu\text{F}$

Pour l'appareillage prévu pour être couplé à un module de DEL qui n'inclut pas des circuits logiques

c) pour les sources de tension:  $C = 1 \mu\text{F/A}$

d) pour les sources de courant:  $C = 1 \mu\text{F}$

CHARGE: Charge équivalente au module de DEL

**Figure A.1 – Circuit d'essai pour le courant durant la connexion d'une charge**

.....





INTERNATIONAL  
ELECTROTECHNICAL  
COMMISSION

3, rue de Varembé  
PO Box 131  
CH-1211 Geneva 20  
Switzerland

Tel: + 41 22 919 02 11  
Fax: + 41 22 919 03 00  
info@iec.ch  
www.iec.ch

12/2015/2016/2017/2018/2019/2020/2021/2022/2023/2024